

## DEVICE SPECIFICATIONS

# NI PXI-2564

## 16-Channel SPST Relay Module

This document lists specifications for the PXI-2564 general-purpose relay module. All specifications are subject to change without notice. Visit [ni.com/manuals](http://ni.com/manuals) for the most current specifications.

## Contents

---

PXI-2564 Specifications.....	1
Topology.....	1
Input Characteristics.....	2
Dynamic Characteristics.....	3
Trigger Characteristics.....	3
Physical Characteristics.....	4
Environment.....	4
Shock and Vibration.....	4
Compliance and Certifications.....	5
Diagrams.....	6
Accessories.....	7

## PXI-2564 Specifications

---

*Specifications* characterize the warranted performance of the instrument under the stated operating conditions. Data in this document are *Specifications* unless otherwise noted.

*Typical Specifications* are specifications met by the majority of the instrument under the stated operating conditions and are tested at 23 °C ambient temperature. Typical specifications are not warranted.

All voltages are specified in DC, AC<sub>pk</sub>, or a combination unless otherwise specified.



**Caution** The protection provided by the PXI-2564 can be impaired if it is used in a manner not described in this document.

## Topology

Refer to the *NI Switches Help* at [ni.com/manuals](http://ni.com/manuals) for detailed topology information.

Topology	16 SPST (nonlatching)
	8 DPST

---

# Input Characteristics

## Maximum switching voltage

Channel-to-channel	150 V DC, 150 V AC
Channel-to-ground	150 V DC, 150 V AC, CAT II <sup>1</sup>



**Caution** This module is rated for Measurement Category II and intended to carry signal voltages no greater than 150 V AC/150 V DC. This module features 1,400 Vrms isolation between input signals and the backplane as verified by a dielectric withstand test, one-minute maximum. Do not use this module for connection to signals or for measurements within Categories III or IV. Do not connect to MAINs supply circuits (for example, wall outlets) greater than 150 V DC; do not connect to MAINs circuits of 208 V AC (US) or 230 V AC (Europe).



**Caution** When hazardous voltages ( $>42.4$  Vpk/60 V DC) are present on any relay terminal, safety low-voltage ( $\leq 42.4$  Vpk/60 V DC) cannot be connected to any other relay terminal.



**Caution** The switching power is limited by the maximum switching current and the maximum voltage, and must not exceed 30 W at 150 V DC, 150 W at 30 V DC, or 150 V AC, 5 A.

## Maximum switching power (per channel)

AC	750 VA
DC	
30 V	150 W
150 V	30 W

Maximum current (switching or carry, per channel)	5 A
---	-----

Simultaneous channels at maximum current ( $\leq 55$ °C)	16
--	----



**Caution** Switching inductive loads (for example, motors and solenoids) can produce high-voltage transients in excess of the rated voltage of the module. Without additional protection, these transients can interfere with module operation and

<sup>1</sup> Measurement Category II is for measurements performed on circuits directly connected to the electrical distribution system. This category refers to local-level electrical distribution, such as that provided by a standard wall outlet, for example, 115 V for U.S. or 230 V for Europe.

impact relay life. For more information about transient suppression, visit [ni.com/info](https://ni.com/info) and enter the Info Code `induct`.

---

#### DC path resistance

Initial	<100 m $\Omega$
End-of-life	$\geq$ 250 m $\Omega$

DC path resistance typically remains low for the life of the relay. At the end of relay life, the path resistance rises rapidly. Load ratings apply to relays used within the specification before the end of relay life.

---

Minimum switch load	10 mA, 5 V DC
---------------------	---------------

## Dynamic Characteristics

---

Relay operate time	10.4 ms (maximum)
--------------------	-------------------



**Note** Certain applications may require additional time for proper settling. For information about including additional settling time, refer to the *NI Switches Help* at [ni.com/manuals](https://ni.com/manuals).

---

#### Expected relay life

Mechanical	$2 \times 10^7$ cycles
Electrical (full load)	$1 \times 10^5$ cycles



**Note** The relays used in the PXI-2564 are field replaceable. Refer to the *NI Switches Help* at [ni.com/manuals](https://ni.com/manuals) for information about replacing a failed relay.

## Trigger Characteristics

---

#### Input trigger

Sources	PXI trigger lines <0...7>
Minimum pulse width	150 ns



**Note** The PXI-2564 can recognize trigger pulse widths less than 150 ns if you disable digital filtering. Refer to the *NI Switches Help* at [ni.com/manuals](https://ni.com/manuals) for information about disabling digital filtering.

---

#### Output trigger

Destinations	PXI trigger lines <0...7>
Pulse width	Programmable (1 $\mu$ s to 62 $\mu$ s)

## Physical Characteristics

Relay type	Electromechanical, non-latching
Relay contact material	Gold-plate silver cadmium oxide
I/O connector	37-pin D-SUB, male
PXI power requirement	5 W at 5 V, 2.5 W at 3.3 V
Dimensions (L × W × H)	3U, one slot, PXI/cPCI module, 21.6 × 2.0 × 13.0 cm (8.5 × 0.8 × 5.1 in.)
Weight	267 g (9.5 oz)

## Environment

Operating temperature	0 °C to 55 °C
Storage temperature	-20 °C to 70 °C
Relative humidity	10% to 90%, operational 5% to 95%, storage
Pollution Degree	2
Maximum altitude	2,000 m

Indoor use only.

## Shock and Vibration

Operational Shock	30 g peak, half-sine, 11 ms pulse (Tested in accordance with IEC 60068-2-27. Test profile developed in accordance with MIL-PRF-28800F.)
Random Vibration	
Operating	5 Hz to 500 Hz, 0.3 g <sub>rms</sub>
Nonoperating	5 Hz to 500 Hz, 2.4 g <sub>rms</sub> (Tested in accordance with IEC 60068-2-64. Nonoperating test profile exceeds the requirements of MIL-PRF-28800F, Class 3.)

# Compliance and Certifications

## Safety

This product is designed to meet the requirements of the following electrical equipment safety standards for measurement, control, and laboratory use:

- IEC 61010-1, EN 61010-1
- UL 61010-1, CSA 61010-1



**Note** For UL and other safety certifications, refer to the product label or the [Online Product Certification](#) section.

## Electromagnetic Compatibility

This product meets the requirements of the following EMC standards for electrical equipment for measurement, control, and laboratory use:

- EN 61326-1 (IEC 61326-1): Class A emissions; Basic immunity
- EN 55011 (CISPR 11): Group 1, Class A emissions
- AS/NZS CISPR 11: Group 1, Class A emissions
- FCC 47 CFR Part 15B: Class A emissions
- ICES-001: Class A emissions



**Note** In the United States (per FCC 47 CFR), Class A equipment is intended for use in commercial, light-industrial, and heavy-industrial locations. In Europe, Canada, Australia, and New Zealand (per CISPR 11), Class A equipment is intended for use only in heavy-industrial locations.



**Note** Group 1 equipment (per CISPR 11) is any industrial, scientific, or medical equipment that does not intentionally generate radio frequency energy for the treatment of material or inspection/analysis purposes.



**Note** For EMC declarations and certifications, refer to the [Online Product Certification](#) section.

## CE Compliance

This product meets the essential requirements of applicable European Directives, as follows:

- 2014/35/EU; Low-Voltage Directive (safety)
- 2014/30/EU; Electromagnetic Compatibility Directive (EMC)

## Online Product Certification

Refer to the product Declaration of Conformity (DoC) for additional regulatory compliance information. To obtain product certifications and the DoC for this product, visit [ni.com/certification](#), search by model number or product line, and click the appropriate link in the Certification column.

# Environmental Management

NI is committed to designing and manufacturing products in an environmentally responsible manner. NI recognizes that eliminating certain hazardous substances from our products is beneficial to the environment and to NI customers.

For additional environmental information, refer to the *Minimize Our Environmental Impact* web page at [ni.com/environment](http://ni.com/environment). This page contains the environmental regulations and directives with which NI complies, as well as other environmental information not included in this document.

## Waste Electrical and Electronic Equipment (WEEE)



**EU Customers** At the end of the product life cycle, all NI products must be disposed of according to local laws and regulations. For more information about how to recycle NI products in your region, visit [ni.com/environment/weee](http://ni.com/environment/weee).

## 电子信息产品污染控制管理办法（中国 RoHS）

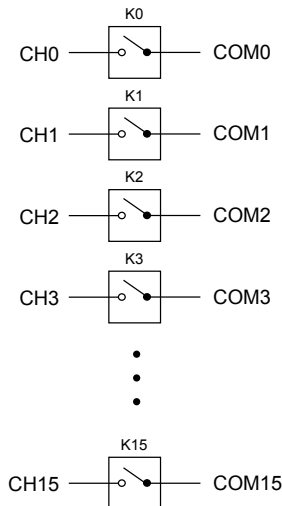


**中国客户** National Instruments 符合中国电子信息产品中限制使用某些有害物质指令 (RoHS)。关于 National Instruments 中国 RoHS 合规性信息，请登录 [ni.com/environment/rohs\\_china](http://ni.com/environment/rohs_china)。(For information about China RoHS compliance, go to [ni.com/environment/rohs\\_china](http://ni.com/environment/rohs_china).)

# Diagrams

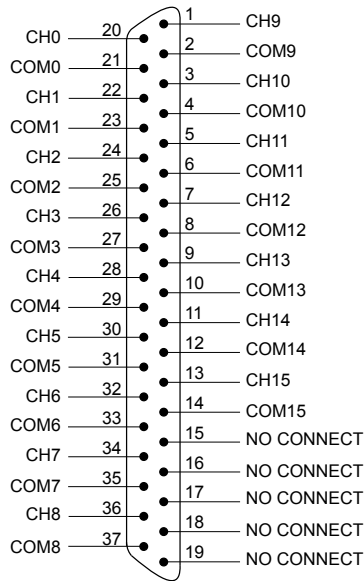
The following figure shows the PXI-2564 power-on state diagram.

**Figure 1. PXI-2564 Power-on State**



The following figure shows the PXI-2564 connector pinout.

**Figure 2. PXI-2564 Connector Pinout**



**Note** For topology-specific connection information, refer to your device in the *NI Switches Help* at [ni.com/manuals](http://ni.com/manuals) and associated cable or terminal block installation instructions.

## Accessories

Visit [ni.com](http://ni.com) for more information about NI accessories.

**Table 1. Accessories Available for the PXI-2564**

Accessory	Part Number
37-pin female-female DSUB cable	779955-01
Relay replacement kit	780262-01



**Caution** You must install mating connectors according to local safety codes and standards and according to the specifications provided by the connector manufacturer. You are responsible for verifying safety compliance of third-party

connectors and their usage according to the relevant standard(s), including UL and CSA in North America and IEC and VDE in Europe.

**Table 2.** Third-Party Accessory for the PXI-2564

Accessory	Manufacturer
Mating front panel connector, 37-position D-SUB, female <sup>2</sup>	Any

---

<sup>2</sup> PCB mount, additional cover or enclosure may be required if not purchased from NI.

Refer to the *NI Trademarks and Logo Guidelines* at [ni.com/trademarks](http://ni.com/trademarks) for information on NI trademarks. Other product and company names mentioned herein are trademarks or trade names of their respective companies. For patents covering NI products/technology, refer to the appropriate location: **Help»Patents** in your software, the `patents.txt` file on your media, or the *National Instruments Patent Notice* at [ni.com/patents](http://ni.com/patents). You can find information about end-user license agreements (EULAs) and third-party legal notices in the readme file for your NI product. Refer to the *Export Compliance Information* at [ni.com/legal/export-compliance](http://ni.com/legal/export-compliance) for the NI global trade compliance policy and how to obtain relevant HTS codes, ECCNs, and other import/export data. NI MAKES NO EXPRESS OR IMPLIED WARRANTIES AS TO THE ACCURACY OF THE INFORMATION CONTAINED HEREIN AND SHALL NOT BE LIABLE FOR ANY ERRORS. U.S. Government Customers: The data contained in this manual was developed at private expense and is subject to the applicable limited rights and restricted data rights as set forth in FAR 52.227-14, DFAR 252.227-7014, and DFAR 252.227-7015.



# NI PXI-2564

## 16 チャンネル SPST リレーモジュール

このドキュメントには、PXI-2564 汎用リレーモジュールの仕様が記載されています。すべての仕様は事前の通知なしに変更されることがあります。最新の仕様については、[ni.com/manuals](http://ni.com/manuals) を参照してください。

## 目次

PXI-2564 仕様.....	1
トポロジ.....	2
入力特性.....	2
動特性.....	3
トリガ特性.....	4
物理特性.....	4
環境.....	4
耐衝撃/振動.....	5
認可および準拠.....	5
図.....	7
アクセサリ.....	8

## PXI-2564 仕様

「仕様」は、記載された動作条件下で保証される計測器の性能を示します。このドキュメントのデータは注釈がない限り、「仕様」です。

「標準仕様」は、記載された動作条件下で大多数の計測器が満たす仕様を示し、23°Cで検証されています。標準仕様は保証されている値ではありません。

すべての電圧は特に注釈のない限り、DC、AC<sub>pk</sub>、またはその組み合わせで指定されています。



**注意** ドキュメントに記載されている手順以外の方法で使用した場合、PXI-2564 に装備されている保護機能が正常に動作しない場合があります。

# トポロジ

トポロジ情報については、[ni.com/manuals](https://ni.com/manuals) で『NI スイッチヘルプ』を参照してください。

トポロジ

16 SPST (非ラッチ型)  
8 DPST

## 入力特性

### 最大スイッチング電圧

チャンネル間	150 V DC、150 V AC
チャンネル/グラウンド間	150 V DC、150 V AC、CAT II <sup>1</sup>



**注意** このモジュールは Measurement Category II に準拠し、150 V AC/150 V DC 以下の信号電圧で動作するように設計されています。また、このモジュールは入力信号とバックプレーン間において最大 1 分間の 1,400 Vrms 絶縁耐力試験で検証されています。Category III または IV の信号を、このモジュールに接続したり測定しないでください。150 V DC 以上のコンセントを使用した電源回路（例：壁コンセント）に接続しないでください。また、208 V AC (US) または 230 V AC (ヨーロッパ) のコンセントを使用した回路に接続しないでください。



**注意** 危険電圧 (>42.4 Vpk/60 V DC) がリレー端子に接続されている場合、安全低電圧 (≤42.4 Vpk/60 V DC) をその他のリレー端子に接続することはできません。



**注意** スイッチ電力は、最大スイッチ電流と最大スイッチ電圧によって制限されています。30 W (150 V DC 時)、150 W (30 V DC 時)、または 150 V AC、5 A を超えないよう注意してください。

### 最大スイッチング電力 (チャンネルあたり)

AC	750 VA
DC	
30 V	150 W
150 V	30 W

<sup>1</sup> Measurement Category II は、配電システムに直接接続された回路上で実行される測定用です。このカテゴリは、標準の壁コンセント（たとえば、日本では 100 V、アメリカでは 115 V）から供給されるローカルレベルの配電に適用されます。

最大電流（スイッチングまたは許容、  
チャンネルあたり） 5 A

最大電流で同時に使用可能なチャンネル数（ $\leq 55^{\circ}\text{C}$ ） 16



**注意** モータおよびソレノイドなどの誘導性負荷を切り替えることで、モジュールの定格電圧を超える高電圧過渡信号が生じる場合があります。追加の保護を施さない場合、これらの過渡によってモジュール動作が干渉され、リレー寿命が劣化する可能性があります。過渡減衰の詳細については、[ni.com/jp/info](https://ni.com/jp/info) で Info Code のフィールドに「induct\_jp」と入力します。

## DC パス抵抗

初期 <100 m $\Omega$

寿命  $\geq 250$  m $\Omega$

通常、DC パス抵抗は、リレーの寿命が続く間、小さい値を保持します。リレーの寿命末期時には、パスの抵抗は急速に大きくなります。負荷定格は寿命末期以前の仕様範囲内で使用されるリレーに適用されます。

最小スイッチ負荷 10 mA、5 V DC

## 動特性

リレー動作（セット）時間 10.4 ms（最大）



**メモ** アプリケーションによっては、より長い整定時間が必要な場合があります。整定時間の追加についての情報は、[ni.com/manuals](https://ni.com/manuals) から『NI スイッチヘルプ』を参照してください。

## リレー寿命

機械的  $2 \times 10^7$  サイクル

電氣的（全負荷）  $1 \times 10^5$  サイクル



**メモ** PXI-2564 で使用されているリレーは、現場での交換が可能です。破損したリレーの交換については、[ni.com/manuals](https://ni.com/manuals) で『NI スイッチヘルプ』を参照してください。

## トリガ特性

### 入力トリガ

ソース	PXI トリガライン<0...7>
最小パルス幅	150 ns



**メモ** PXI-2564 は、デジタルフィルタを無効にすることによって、150 ns 未満のトリガパルス幅を認識することができます。デジタルフィルタを無効にする方法については、[ni.com/manuals](https://ni.com/manuals) で『NI スイッチヘルプ』を参照してください。

### 出力トリガ

接続先	PXI トリガライン<0...7>
パルス幅	プログラム可能 (1 $\mu$ s~62 $\mu$ s)

## 物理特性

リレータイプ	メカニカル、非ラッチ型
リレー接触部材質	金メッキ銀酸化カドミウム
I/O コネクタ	37 ピン D-SUB、オス
PXI 所要電力	5 W (5 V 時)、2.5 W (3.3 V 時)
外形寸法 (奥行 × 幅 × 高さ)	3U、1 スロット、PXI/cPCI モジュール、 21.6 × 2.0 × 13.0 cm (8.5 × 0.8 × 5.1 in.)
重量	267 g (9.5 oz)

## 環境

動作温度	0°C~55°C
保管温度	-20°C~70°C
相対湿度	10%~90% (動作時) 5% to 95% (保管時)
汚染度	2
最大使用高度	2,000 m

室内使用のみ。

## 耐衝撃/振動

### 動作時衝撃

最大 30 g (半正弦波)、11 ms パルス  
(IEC 60068-2-27 に準拠して試験済み。  
MIL-PRF-28800F に準拠してテストプロファイルを確立。)

### ランダム振動

#### 動作時

5 Hz～500 Hz、0.3  $g_{rms}$

#### 非動作時

5 Hz～500 Hz、2.4  $g_{rms}$  (IEC 60068-2-64 に準拠して試験済み。非動作時のテストプロファイルは、MIL-PRF-28800F、Class 3 の要件を上回る。)

## 認可および準拠

### 安全性

この製品は、計測、制御、実験に使用される電気装置に関する以下の安全規格要件を満たすように設計されています。

- IEC 61010-1、EN 61010-1
- UL 61010-1、CSA 61010-1



**メモ** UL およびその他の安全保証については、製品ラベルまたは「[オンライン製品認証](#)」セクションを参照してください。

### 電磁両立性

この製品は、計測、制御、実験に使用される電気装置に関する以下の EMC 規格の必要条件を満たします。

- EN 61326-1 (IEC 61326-1): Class A エミッション、基本イミュニティ
- EN 55011 (CISPR 11): Group 1、Class A エミッション
- AS/NZS CISPR 11: Group 1、Class A エミッション
- FCC 47 CFR Part 15B: Class A エミッション
- ICES-001: Class A エミッション



**メモ** 米国では (FCC 47 CFR に従って)、Class A 機器は商業、軽工業、および重工業の設備内での使用を目的としています。欧州、カナダ、オーストラリア、およびニュージーランドでは (CISPR 11 に従って)、Class A 機器は重工業の設備内のみでの使用を目的としています。



**メモ** Group 1 機器とは (CISPR 11 に従って) 材料の処理または検査/分析の目的で無線周波数エネルギーを意図的に生成しない工業用、科学、または医療向け機器のことです。



**メモ** EMC 宣言および認証については、「[オンライン製品認証](#)」セクションを参照してください。

## CE 適合

この製品は、該当する EC 理事会指令による基本的要件に適合しています。

- 2014/35/EU、低電圧指令 (安全性)
- 2014/30/EU、電磁両立性指令 (EMC)

## オンライン製品認証

この製品のその他の適合規格については、この製品の適合宣言 (DoC) をご覧ください。この製品の製品認証および適合宣言を入手するには、[ni.com/certification](https://ni.com/certification) にアクセスして型番または製品ラインで検索し、保証の欄の該当するリンクをクリックしてください。

## 環境管理

ナショナルインスツルメンツは、環境に優しい製品の設計および製造に努めています。NI は、製品から特定の有害物質を除外することが、環境および NI のお客様にとって有益であると考えています。

環境に関する詳細は、[ni.com/environment](https://ni.com/environment) からアクセス可能な「環境への取り組み」ページを参照してください。このページには、ナショナルインスツルメンツが準拠する環境規制および指令、およびこのドキュメントに含まれていないその他の環境に関する情報が記載されています。

## 廃電気電子機器 (WEEE)



**欧州のお客様へ** 製品寿命を過ぎたすべての NI 製品は、お住まいの地域の規定および条例に従って廃棄処分してください。お住まいの地域における NI 製品のリサイクル方法の詳細については、[ni.com/environment/weee](https://ni.com/environment/weee) (英語) を参照してください。

## 电子信息产品污染控制管理办法 (中国 RoHS)

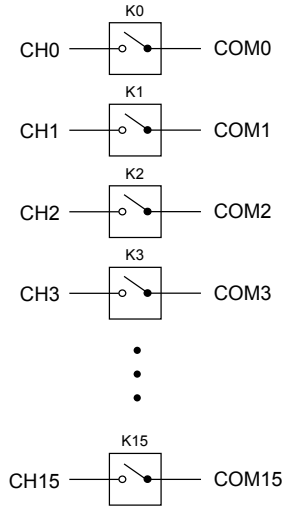


**中国客户** National Instruments 符合中国电子信息产品中限制使用某些有害物质指令 (RoHS)。关于 National Instruments 中国 RoHS 合规性信息，请登录 [ni.com/environment/rohs\\_china](https://ni.com/environment/rohs_china)。(For information about China RoHS compliance, go to [ni.com/environment/rohs\\_china](https://ni.com/environment/rohs_china).)



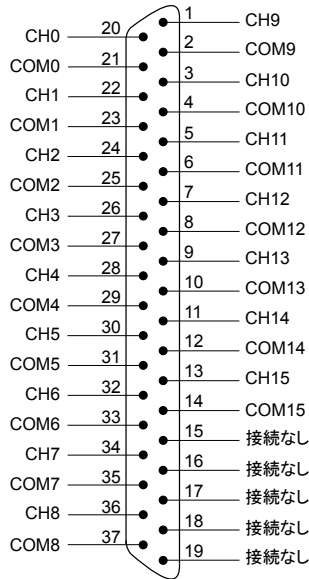
次の図は、PXI-2564 の電源投入時の状態図を示しています。

図 1. PXI-2564 電源投入時の状態



次の図は、PXI-2564 のコネクタのピン配列を示しています。

図 2. PXI-2564 コネクタのピン配列



**メモ** 各トポロジ特有の接続方法については、[ni.com/manuals](https://ni.com/manuals) から『NI スイッチヘルプ』をダウンロードして、関連するケーブルまたは端子台の取り付け方法を参照してください。

## アクセサリ

NI アクセサリの詳細については、[ni.com](https://ni.com) にアクセスしてください。

表 1. PXI-2564 対応のアクセサリ

アクセサリ	製品番号
37 ピン メス/メス D-SUB ケーブル	779955-01
リレー交換用キット	780262-01



**注意** 必ず、地域の安全コードと基準、およびコネクタの製造元によって提供された規格に従ってメイトコネクタを取り付けてください。他社製コネク



タの安全適合指令、また該当する基準（北米では UL および CSA、ヨーロッパでは IEC および VDE を含む）に従った使用方法を確認してください。

**表 2.** PXI-2564 対応の他社製アクセサリ

アクセサリ	製造元
フロントパネルメイトコネクタ、37 ピン D-SUB、メス <sup>2</sup>	指定なし

<sup>2</sup> NI 以外から購入した場合は、PCB マウント、追加のカバーまたはケースが必要になる場合があります。

National Instruments の商標については、[ni.com/trademarks](http://ni.com/trademarks) に掲載されている「NI Trademarks and Logo Guidelines」をご覧ください。本書中に記載されたその他の製品名及び企業名は、それぞれの企業の商標又は商号です。National Instruments の製品を保護する特許については、ソフトウェアで参照できる特許情報（ヘルプ→特許）、メディアに含まれている `patents.txt` ファイル、又は [ni.com/patents](http://ni.com/patents) からアクセスできる National Instruments Patent Notice（英語）のうち、該当するリソースから参照してください。エンドユーザ使用許諾契約（EULA）及び他社製品の法的注意事項はご使用の NI 製品の Readme ファイルにあります。National Instruments の輸出関連法規遵守に対する方針については、また必要な HTS コード、ECCN（Export Control Classification Number）、その他の輸出入に関する情報の取得方法については、「輸出関連法規の遵守に関する情報」（[ni.com/legal/ja/export-compliance](http://ni.com/legal/ja/export-compliance)）を参照してください。NI は、本書に記載の情報の正確性について、一切の明示又は黙示の保証を行わず、技術的な誤りについて一切の責任を負いません。米国政府のお客様へ：本書に含まれているデータは、民間企業の費用により作成されており、民間機関用の連邦調達規則 52.227-14 と軍事機関用の国防省連邦調達規則補足 252.227-7014 及び 252.227-7015 に基づく限定権利及び制約付データ権利の条項の適用を受けます。

© 2004–2016 National Instruments. All rights reserved.

373963J-01 2016 年 07 月