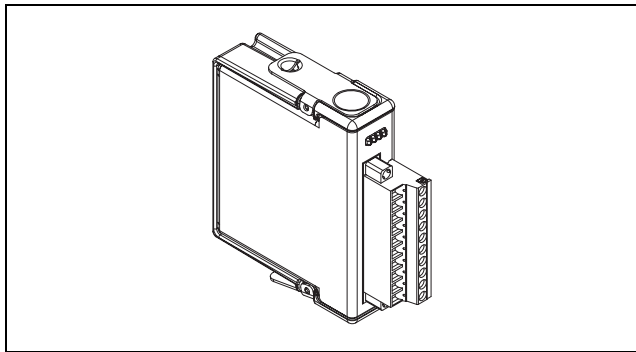


使用说明和产品规范

NI 9481

4 通道 SPST 机电继电器模块



本文档主要介绍 NI 9481 的使用方法，及其产品规范和端子分配。关于模块所需软件的详细信息，请访问 ni.com/info，输入信息代码 `rdsoftwareversion` 查询。欲知系统安装、配置以及编程的相关信息，请参见系统文档。关于 C 系列模块的说明文档，请访问 ni.com/info，输入信息代码 `cseriesdoc` 查询。



注 本文档中的安全守则和产品规范仅适用于 NI 9481。系统中其它组件的安全评级和产品规范可能有所不同。请参考系统中各个组件的说明文档，确定整个系统的安全评级和产品规范。关于 C 系列模块的说明文档，请访问 ni.com/info，输入信息代码 `cseriesdoc` 查询。

安全守则

请遵循 NI 9481 的使用说明。



高温表面 该符号表明组件表面温度较高，触摸该组件可能导致受伤。

危险电压安全守则

模块连接危险电压时，请采取下列防范措施。危险电压是指峰值高于 42.4 V 的交流电压或高于 60 V 的直流电压。



注意 确保由专业人员执行连接危险电压的操作（需遵循当地电气标准）。



注意 请勿将危险电压电路与安全电路放置在同一模块内。



注意 确保人体与设备及连至该模块的电路有效隔离。



注意 模块端子接通危险电压 ($>42.4 V_{pk}/60 VDC$) 时, 应确保人体与设备及连至该模块的电路有效隔离。此时必须使用 NI 9932 连接器后壳套件, 避免人体与端子意外接触。

图 1 为 NI 9932 连接器后壳示意图。

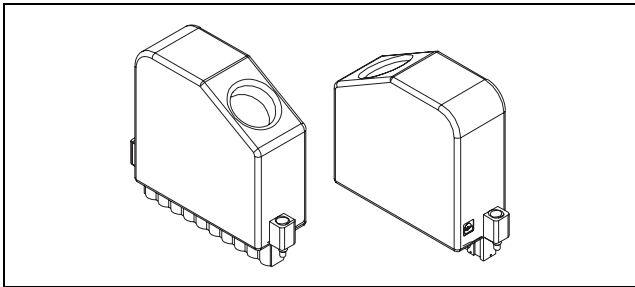


图 1 NI 9932 连接器后壳

危险环境安全守则

NI 9481 适用于危险环境 Class I, Division 2, Groups A, B, C, D, T4 hazardous locations; Class I, Zone 2, AEx nC IIC T4, 以及非危险环境。在可能发生爆炸的环境中安装 NI 9481 时, 应遵守下列守则。违反安全守则可能导致人员伤亡。



注意 电源未断开或处于非安全环境时, 请勿断开 I/O 连线或连接器。



注意 电源未断开或处于非安全环境时, 请勿卸除模块。



注意 替换组件可能影响模块在环境等级为 Class I, Division 2 时的适用性。



注意 对于 Zone 2 环境中的应用, 应将系统安装在防护等级不低于 IP 54 (IEC 60529 和 EN 60529) 的外壳内。

海事应用中的特殊要求

用于海事应用的模块必须通过劳氏船级社 (LR) 认证。如需了解模块是否已通过 LR 认证，可访问 ni.com/certification 查询，或检查模块本身是否带有 LR 认证标记。



注意 为满足海事应用中对射频辐射的要求，应使用屏蔽电缆并将系统置于金属外壳内。模块和控制器的电源输入端必须安装抑制电磁干扰的磁箍。电源输入电缆和模块输出电缆必须位于金属外壳上相对的两侧。

连接 NI 9481

NI 9481 带有 10 端子可拆卸式螺栓端子连接器，可提供 4 个机电继电器通道的连接。

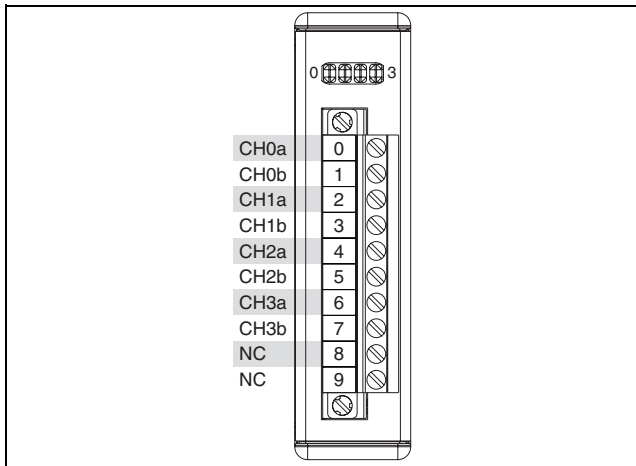


图 2 NI 9481 端子说明

每个机电继电器通道均带有 2 个可互换的端子 CHa 和 CHb。

每个通道都带有一个 LED 指示灯，用于显示通道的状态。通道 LED 亮时表示通道开启，通道 LED 熄灭时表示通道断开。机箱处于休眠模式时禁用 LED。关于休眠模式的详细信息，见 [休眠模式](#)。

NI 9481 连接负载时，负载正接线端可接 CHa 或 CHb 端子，负载负接线端连接电源正极或负极。将另一 CHb 或 CHa 端子连接至电源的空置接线端。图 3 为可能的配置图。

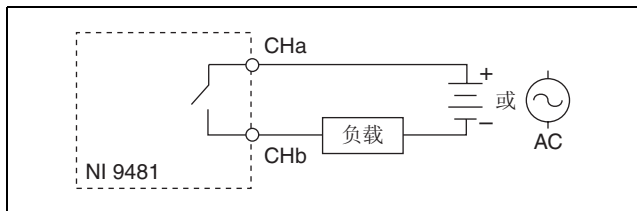


图 3 连接负载至 NI 9481



注 NI 9481 的某个端子连接多于一根导线时，请使用 2 线金属套环以确保安全连接。

通道开启时，与负载连接的端子将为其提供电流或电压信号。通道断开时，端子不提供电流或电压信号。

高频振动应用中的连线

在高频振动应用中使用 NI 9481 时，NI 建议使用金属套环固定可拆卸式螺栓端子连接器的连线，或使用 NI 9932 后壳套件保护连线。图 4 为使用金属套环的示意图。图 1 为 NI 9932 连接器后壳示意图。

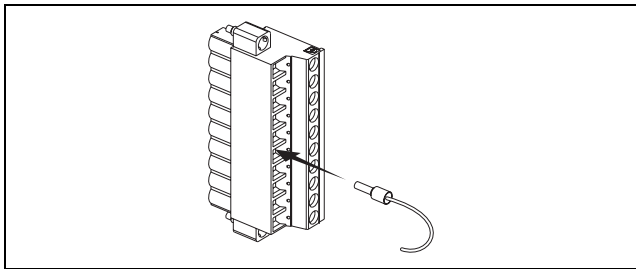


图 4 10 端子可拆卸式螺栓端子连接器，带金属套环

休眠模式

模块支持低功耗休眠模式。系统是否支持休眠模式取决于模块所在的机箱。关于系统是否支持休眠模式的详细信息，见机箱文档。关于启用休眠模式的详细信息，见软件帮助文档。关于 C 系列模块的说明文档，请访问 ni.com/info，输入信息代码 `cseriesdoc` 查询。

通常系统处于休眠模式时无法与其它模块通信。在休眠模式下，系统功耗较低，散热量也低于正常工作模式。关于功耗和散热的详细信息，见 *产品规范*。

产品规范

除非另外声明，否则下列规范的适用温度范围均为 $-40\text{ }^{\circ}\text{C} \sim 70\text{ }^{\circ}\text{C}$ 。

输出特性

通道数	4 个机电继电器通道
继电器类型	单刀单掷 (SPST)
上电输出状态	通道断开

切换容量（阻性负载）

切换电压 60 VDC 最大值,
250 V_{rms} 最大值

切换电流，单通道

1 个通道开启 4 A 最大值 (30 VDC),
1 A 最大值 (60 VDC),
4 A 最大值 (250 V_{rms})

所有通道开启 2 A 最大值 (30 VDC),
1 A 最大值 (60 VDC),
2 A 最大值 (250 V_{rms})

每个通道的阻值，

通道开启 50 mΩ

切换速率 每秒操作一次

继电器释放时间 5 ms，最大值

继电器吸合时间 10 ms，最大值

继电器回跳时间 3 ms

断态泄漏电流 10 μA，最大值

预期使用寿命

机械性使用寿命（无负载）.....20000000 次

电气性使用寿命

（连接负载）.....100000 次

MTBF.....25 °C 时， 460321 小时；
Bellcore Issue 2,
Method 1, Case 3,
Limited Part Stress
Method



注 如需获得其它温度环境下的 Bellcore MTBF 或 MIL-HDBK-217F 规范，请联系 NI。

电源要求

机箱功耗

有效模式.....580 mW，最大值

休眠模式.....5 mW，最大值

散热 (70 °C)

有效模式.....1.5 W，最大值

休眠模式.....5 mW，最大值

物理特性

请使用干毛巾清洁模块。

螺栓端子连线	12 至 24 AWG 铜导线， 10 mm (0.39 in.)， 剥去末端的绝缘层
螺栓端子的扭矩	0.5 ~ 0.6 N·m (4.4 ~ 5.3 lb·in.)
金属套环	0.25 mm ² ~ 2.5 mm ²
重量	150 g (5.3 oz)

安全性

安全电压

仅连接规定范围内的电压。

CHa – CHb	250 V _{rms} 最大值， Measurement Category II
-----------------	--

Measurement Category II 适用于在与配电系统直接相连的电路上的测量。该类别需参见当地配电标准（例如，标准壁装插座电源在美国为 115 V，在欧洲为 230 V）。



注意 在 Measurement Category III 和 IV 中，请勿使用 NI 9481 连接信号或进行测量。

隔离

通道—通道

连续性	250 V _{rms}
耐压性	1400 V _{rms} ，经 5 秒介电耐压测试

通道—地

连续性	250 V _{rms}
耐压性	2300 V _{rms} ，经 5 秒介电耐压测试

危险环境

美国 (UL)	Class I, Division 2, Groups A, B, C, D, T4; Class I, Zone 2, AEx nC IIC T4
---------------	---

安全标准

该产品设计符合以下测量、控制和实验室用途的电气设备安全标准。

- IEC 61010-1, EN 61010-1
- UL 61010-1, CSA 61010-1



注 关于 UL 和其它安全认证信息，请查看产品标签或 [在线产品认证](#)。

电磁兼容性

产品设计符合以下测量、控制和实验室用途的 EMC 标准。

- EN 61326 (IEC 61326): Class A 放射标准；基本抗扰度
- EN 55011 (CISPR 11): Group 1, Class A 放射标准
- AS/NZS CISPR 11: Group 1, Class A 放射标准
- FCC 47 CFR Part 15B: Class A 放射标准
- ICES-001: Class A 放射标准



注 用于评估产品 EMC 的标准，见 [在线产品认证](#)。



注 依据 EMC 规范，设备应使用屏蔽电缆。

CE 规范

产品已达到现行欧盟产品规范的基本要求，如下所示：

- 2006/95/EC；低电压规范（安全性）
- 2004/108/EC；电磁兼容标准 (EMC)

在线产品认证

关于合规信息 (DoC)，见产品的合规声明。如需获取本产品合规声明，请访问 ni.com/certification，通过模块编号或产品类型搜索，并在“认证”栏中查看相应链接。

冲击和振动

要达到下列要求，必须将系统固定至面板并使用金属套环固定端子连线或使用 NI 9932 后壳套件保护连线。

运行环境振动

正弦 (IEC 60068-2-6).....5 g, 40 Hz ~ 500 Hz;
0.062 in. 双幅,
10 Hz ~ 40 Hz

环境

通常 NI C 系列模块只适用于室内，室外使用时请为其配置合适的外壳。关于具体要求，见所用机箱的文档。

运行环境温度

(IEC 60068-2-1, IEC 60068-2-2)-40 °C ~ 70 °C

存储温度

(IEC 60068-2-1, IEC 60068-2-2)-40 °C ~ 85 °C

防护等级.....IP 40

运行环境湿度 (IEC 60068-2-56) 10% ~ 90% RH，无凝结

存储湿度 (IEC 60068-2-56).....5% ~ 95% RH，无凝结

最高海拔.....2000 m

污染等级 (IEC 60664).....2

环境保护

NI 始终致力于设计和制造有助于环境保护的产品。NI 认为减少产品中的有害物质不仅有益于环境，也有益于客户。

关于环境保护的详细信息，请访问 ni.com/environment 上的 *NI and the Environment* 部分。该页包含 NI 遵守的环境准则和规范，以及其它本文档未包括的环境信息。

电子电器设备废弃物 (WEEE)



欧盟用户 所有超过生命周期的产品都必须送到 WEEE 回收中心。关于 WEEE 回收中心及 NI 的 WEEE 行动，请访问 ni.com/environment/weee。

电子信息产品污染控制管理办法（中国 RoHS）



中国客户 National Instruments 符合中国电子信息产品中限制使用某些有害物质指令 (RoHS)。关于 National Instruments 中国 RoHS 合规性信息，请登录 ni.com/environment/rohs_china。(For information about China RoHS compliance, go to ni.com/environment/rohs_china.)

技术支持

NI 网站可提供全面的技术支持资源。访问 ni.com/support，您可获取疑难解答、应用程序开发自助资源，以及来自 NI 应用工程师的电话或电子邮件帮助。

NI 总部地址：11500 North Mopac Expressway, Austin, Texas, 78759-3504。NI 在全球设立的分支机构也将为您提供技术支持。在美国，可访问 ni.com/support 提交服务请求并按要求进行操作，或拨打电话 512 795 8248 获取技术支持。在其它国家或地区，可联系当地办事处获取技术支持：

澳大利亚 1800 300 800, 奥地利 43 662 457990-0,
巴西 55 11 3262 3599, 比利时 32 (0) 2 757 0020,
波兰 48 22 3390150, 丹麦 45 45 76 26 00,
德国 49 89 7413130, 俄罗斯 7 495 783 6851,
法国 01 57 66 24 24, 芬兰 358 (0) 9 725 72511,
韩国 82 02 3451 3400, 荷兰 31 (0) 348 433 466,
加拿大 800 433 3488, 捷克共和国 420 224 235 774,
黎巴嫩 961 (0) 1 33 28 28, 马来西亚 1800 887710,
墨西哥 01 800 010 0793, 南非 27 0 11 805 8197,
挪威 47 (0) 66 90 76 60, 葡萄牙 351 210 311 210,

日本 0120-527196, 瑞典 46 (0) 8 587 895 00,
瑞士 41 56 2005151, 斯洛文尼亚 386 3 425 42 00,
泰国 662 278 6777, 台湾 886 02 2377 2222,
土耳其 90 212 279 3031, 西班牙 34 91 640 0085,
新加坡 1800 226 5886, 新西兰 0800 553 322,
以色列 972 3 6393737, 意大利 39 02 41309277,
印度 91 80 41190000, 英国 44 0 1635 523545,
中国 86 21 5050 9800

National Instruments, NI, ni.com 和 LabVIEW 为 National Instruments Corporation 的商标。有关 National Instruments 商标的详细信息见 ni.com/legal 上的 *Terms of Use* 部分。此处提及的其它产品和公司名称为其各自公司的商标或商业名称。关于 National Instruments 产品的专利权，见软件中 **帮助 » 专利信息**，记录媒体上的 `patents.txt` 文档，或登录 ni.com/patents。

© 2003–2008 National Instruments Corp.
版权所有。

373507D-0118

2008 年 9 月