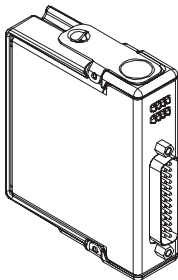


사용 설명서 및 스펙

NI 9475

8 채널, 60 V, 고속 소싱 디지털 출력 모듈



이 문서는 National Instruments 의 NI 9475 를 사용하는 방법과 NI 9475 의 스펙 및 핀 할당을 설명합니다. ni.com/info 를 방문하여 정보 코드 `rdsoftwareversion` 을 입력하면, 사용하는 모듈에 따라 어떤 소프트웨어가 필요한지 확인할 수 있습니다. 시스템 설치, 설정, 프로그래밍에 대한 정보는 시스템 문서를 참조하십시오. C 시리즈 문서에 대한 정보는 ni.com/info 에서 `cseriesdoc` 를 입력하십시오.



노트 이 문서의 안전 가이드라인과 스펙은 NI 9475 에 한정됩니다. 시스템의 다른 구성요소에는 이러한 안전 등급과 스펙이 적용되지 않을 수도 있습니다. 시스템 각 구성요소의 문서를 참조하여 전체 시스템의 안전 등급과 스펙을 확인하십시오. C 시리즈 문서에 대한 정보는 ni.com/info 에서 `cseriesdoc` 를 입력하십시오.

안전 가이드라인

이 사용 설명서의 설명에 따라 NI 9475 를 사용하십시오 .



화상 주의 이 아이콘은 제품이 뜨거워질 수 있음을 나타냅니다 . 제품이 뜨거울 때 만지면 상해를 입을 수 있습니다 .

위험 장소에 대한 안전 가이드라인

NI 9475 는 다음과 같은 곳에서의 사용에 적합합니다 :
Class I, Division 2, Groups A, B, C, D, T4 의 위험 환경 ;
Class I, Zone 2, AEx nA IIC T4 및 Ex nA IIC T4 의 위험 환경 ;
위험하지 않은 환경 . 폭발 위험이 있는 환경에서 NI 9475 를 설치하는 경우 , 이 가이드라인을 따르십시오 . 가이드라인을 따르지 않을 경우 , 심각한 상해나 사망 사고를 초래할 수 있습니다 .



주의 전원이 켜져 있거나 위험한 장소에서는 I/O 에 연결된 와이어와 커넥터를 분리하지 *마십시오* .



주의 전원이 켜져 있거나 위험한 장소에서는 모듈을 제거하지 *마십시오* .



주의 부품을 대체하는 경우, Class I, Division 2 에서 사용하기에 적합하지 않을 수 있습니다.



주의 Zone 2 어플리케이션의 경우, IEC 60529 및 EN 60529 에서 정의된 대로 최소 IP 54 등급의 케이스 안에 시스템을 설치하십시오.



주의 Zone 2 어플리케이션의 경우, 입력 신호와 NI 9475 입력 핀 사이에 보호 디바이스를 설치하십시오. 이 디바이스는 순시 과전압 상태가 발생했을 경우에 입력 V_{sup} 대 COM 전압이 84 V 를 초과하지 않도록 방지해야 합니다.

위험 장소에 대한 유럽의 특별 조건

이 장비는 DEMKO 인증 번호 07 ATEX 0626664X 에서 Ex nA IIC T4 장비로 분류됩니다. 각 모듈에는 Ex II 3G 표시가 있으며, Zone 2 위험 장소에서 사용하기에 적합합니다. Gas Group IIC 위험한 장소나 $-40^{\circ}\text{C} \leq T_a \leq 70^{\circ}\text{C}$ 의 주위 온도에서 NI 9475 를 사용하는 경우, EEx nC IIC T4, Ex nA IIC T4 또는 Ex nL IIC T4 장비로 검증을 마친 NI 새시 안에서 디바이스를 사용해야 합니다.

해양용 어플리케이션을 위한 특별 조건

일부 모듈은 해양용 어플리케이션에 대한 Lloyd 인증 (Lloyd's Register(LR) Type Approved) 을 받았습니다 . 로이드 등록 인증서 (Lloyd's Register) 를 확인하려면 , ni.com/certification 을 방문하여 LR 확인서를 검색하거나 모듈에 표시된 Lloyd 등록 표시를 찾으십시오 .



주의 해양용 어플리케이션의 무선 주파수 방출에 대한 요구조건을 충족하려면 , 실드된 (shielded) 케이בל을 사용하고 금속 밀폐 케이스 안에 시스템을 설치하십시오 . 압박 페라이트 (ferrites) 는 모듈과 컨트롤러로 들어오는 전원 근처의 전원 공급 입력 라인에 설치해야 합니다 . 전원 공급 케이블과 모듈 케이블은 밀폐 케이스에서 서로의 반대편에 설치하여 분리해야 하며 , 각각 케이스 반대편으로 들어가고 나가야 합니다 .

NI 9475 연결하기

NI 9475에는 8개의 디지털 출력 채널에 연결할 수 있는 25핀 DSUB 커넥터가 있습니다.

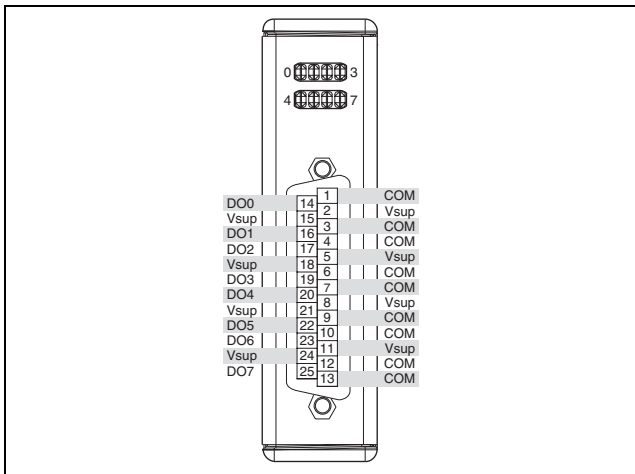


그림 1. NI 9475 핀 할당

NI 9475 의 각 채널에는 디바이스를 연결할 수 있는 DO 핀이 있습니다 . 또한 각 채널에는 COM 핀과 V_{sup} 핀이 있습니다 . National Instruments 는 COM 과 V_{sup} 연결의 전류 흐름을 최소화하기 위해 각 채널에 독립 COM 과 V_{sup} 연결을 제공하도록 권장합니다 . COM 핀은 모두 내부적으로 서로 연결되어 있습니다 .

각 채널에는 채널의 상태를 나타내는 LED 가 있습니다 . 채널 LED 가 켜져있으면 , 그 채널은 ON 상태입니다 . LED 가 꺼져있으면 , 채널은 OFF 상태입니다 .

반드시 외부 전원 공급선을 NI 9475 에 연결해야 합니다 . 이 전원 공급선은 모듈에 연결된 디바이스에 전원을 공급해줍니다 . 전원 공급선의 양극 도선을 V_{sup} 에 연결하고 , 전원 공급선의 음극 도선을 COM 에 연결합니다 . 전원 공급 전압 범위에 대한 정보는 [스펙](#) 섹션을 참조하십시오 .



주의 V_{sup} 와 COM 핀에 연결된 외부 전원 공급의 전원이 켜진 상태에서 모듈을 빼거나 끼우지 마십시오 .

NI 9475 에는 전류 소싱 (sourcing) 출력이 있습니다 . 이는 채널이 ON 상태가 될 때 DO 핀이 V_{sup} 로 유도됨을 의미합니다 .

NI 9475 를 솔레노이드 (solenoid), 모터 , 액추에이터 (actuator), 릴레이 , 램프와 같은 다양한 산업용 디바이스에 직접 연결할 수 있습니다 . NI 9475 에 연결하는 디바이스가 모듈의 출력 스펙과 호환되는지 확인하십시오 . 출력 스펙에 대한 더 자세한 정보는 [스펙](#) 섹션을 참조하십시오 .

디바이스를 DO 에 연결하고 디바이스의 공통 접지를 COM 에 연결합니다 . 디바이스를 NI 9475 에 연결하는 방법에 대한 설명은 그림 2 를 참조하십시오 .

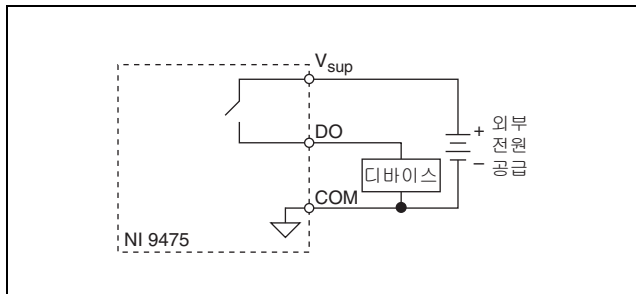


그림 2. 디바이스를 NI 9475 에 연결하기

전류 유도 증가시키기

각 채널에는 1 A의 정격 전류 출력이 있습니다. 디바이스에 전해지는 출력 전류를 증가시키려면, 여러 개의 채널을 병렬로 연결하십시오. 예를 들어, 4 A의 전류를 공급하려면 그림 3과 같이 DO<0..3>을 병렬로 연결합니다. 모든 병렬 채널을 동시에 켜고 꺼서, 각 채널의 전류가 1 A를 넘지 않도록 해야 합니다.

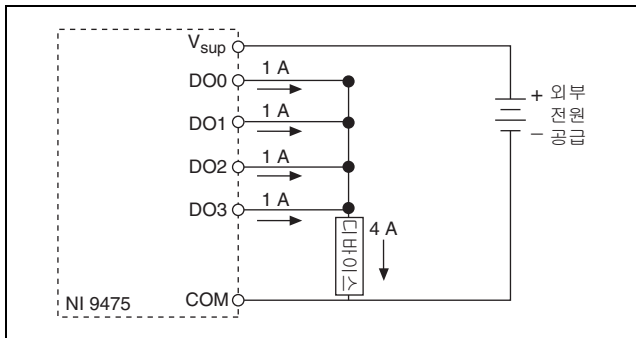


그림 3. NI 9475에 연결된 디바이스에 전류 증가시키기

I/O 보호

NI 9475 는 IEC 1131-2 에 준하여 단락 회로 방지 및 과전류 보호 기능을 제공합니다 .

단락 회로 방지 디바이스 이해하기

NI 9475 의 각 채널에는 단락 회로 때문에 발생하는 순간 과전류로부터 보호하는 회로가 있습니다 . 모듈이 이러한 과전류 조건에서 손상을 입는지의 여부는 다음 요인에 따라 달라집니다 :

- 채널에 흐르는 전류의 양
- 전류가 전류 한계를 초과하는 시간
- 순간 과전류의 빈도

DO 핀을 통해 흐르는 전류의 양이 13 A 보다 크면 채널은 트립되고 과전류 상태가 됩니다 . 과전류 상태에서는 채널이 꺼지므로 모듈이 손상되지 않습니다 . DO 를 흐르는 전류가 6 A 와 13 A 사이인 경우 , 채널의 상태는 결정되지 않고 전류 레벨 , 온도 , 전원 공급과 같은 요인에 따라 달라집니다 .

트립 시간보다 짧은 시간 동안 발생한 높은 전류 유입은 과전류 보호 회로를 트립하지 않습니다. 최대 정격 출력 전류, 단락 회로 동작, 단락 회로 트립 시간에 대한 자세한 정보는 [스펙](#) 섹션을 참조하십시오. 또한, 단락 회로 방지 디바이스에 대한 자세한 정보는 IEC 1131-2 표준을 참조하십시오.



팁 NI 9475 에는 내부 플라이백 다이오드 (flyback diode) 가 포함되어 있으므로, 스위칭 에너지 저장 디바이스에 연결할 때 외부 다이오드를 추가할 필요가 없습니다.

전원 공급과 과전류 상태

단락 회로가 발생하면, DO 를 흐르는 전류가 전원 공급기의 전류 등급과 NI 9475 의 최대 정격 출력 전류를 초과할 수 있습니다.

NI 9475 에서 사용하고 있는 전원 공급이 13 A 이상을 공급할 수 없을 때, 단락 회로 상태가 되면 모듈이 손상될 수 있습니다.

과전류 상태 감지하기

채널이 ON 인 상태에서 모듈에 연결된 디바이스가 작동하지 않는 경우, 모듈 채널이 과전류 상태일 가능성이 있습니다. 과전류 상태가 발생해도 소프트웨어나 모듈 LED 는 이를 표시하지 않습니다. 채널이 OFF 상태이더라도, 과전류 조건 때문에 채널 LED 가 ON 상태가 될 수 있습니다. 채널이 과전류 상태인지를 확인하려면, DO 와 V_{sup} 사이의 전압을 측정하십시오. 측정한 전압이 모듈에 연결된 외부 전원 공급의 전압과 같으면, 채널은 과전류 상태입니다.

과전류 발생 후에 채널 리셋하기

과전류 조건의 원인을 파악하고 고친 후, 채널을 껐다 켜서 리셋하십시오. 출력 채널에 쓰기 작업에 대한 자세한 정보는 소프트웨어 도움말을 참조하십시오. C 시리즈 문서에 대한 정보는 ni.com/info 에서 `cseriesdoc` 를 입력하십시오. 이 외에도, 모듈에서 외부 전원 공급을 차단하는 방법이 있습니다. 그러나, 이 방법을 사용하면 모든 모듈 채널의 전원이 차단됩니다. 과전류 상태를 고치고 채널을 리셋한 다음에 정상적인 작업을 재개할 수 있습니다.

휴면 모드

이 모듈은 전력 소모가 적은 휴면 모드를 지원합니다. 시스템 레벨에서 휴면 모드를 지원하는지의 여부는 모듈을 장착한 새시에 따라 달라집니다. 휴면 모드 지원에 대한 자세한 정보는 새시의 매뉴얼을 참조하십시오. 휴면 모드 활성화에 대한 자세한 정보는 소프트웨어 도움말을 참조하십시오. C 시리즈 문서에 대한 정보는 ni.com/info 에서 `cseriesdoc` 를 입력하십시오.

일반적으로, 시스템이 휴면 모드일 때에는 모듈과 통신할 수 없습니다. 휴면 모드에서 시스템은 최소한의 전력을 사용하며, 일반 모드에 비해 열을 적게 발생시킵니다. 전력 소비와 열 발산에 대한 자세한 정보는 [스펙](#) 섹션을 참조하십시오.

스펙

별도의 표기가 없는 경우, 다음 스펙은 일반적으로 $-40 \sim 70^{\circ}\text{C}$ 범위입니다. 별도의 표시가 없는 한, 모든 전압은 COM 을 기준으로 한 값입니다.

출력 특성

채널 개수 8 개의 디지털 출력 채널

출력 타입 소싱 (Sourcing)

전원이 켜진 출력 상태 채널 OFF

외부 전원 공급

전압 범위 (V_{sup}) 0 ~ 60 VDC

출력 임피던스 (R_O) 최대 0.14 Ω

채널 당

정격 출력 전류 (I_O) 최대 1 A

출력 전압 $V_{sup} - (I_O \cdot R_O)$

I/O 보호

전압 최대 60 VDC

역 전압 없음

단락 회로 동작

전류	채널 동작	모듈 보호
0 ~ 1 A	채널 트립 없음	모듈 손상 없음
1 ~ 6 A	채널 트립 없음	모듈 손상 없음
6 ~ 13 A	채널 트립 가능	모듈 손상 가능
>13 A	채널 트립 있음	모듈 손상 없음

단락 회로 트립 시간 13 A 에서 10 μ s

출력 지연 시간 (최대 로드)..... 최대 1 μ s

MTBF 25 °C 에서 1,096,296 시간 ;
 Bellcore Issue 6,
 Method 1, Case 3,
 Limited Part Stress
 Method



노트 다른 온도에서의 Bellcore MTBF 스펙이나 MIL-HDBK-217F 스펙에 대해서는 NI 에 문의하십시오 .

전원 요구사항

새시의 전력 소비

작동 모드 최대 355 mW

휴면 모드 최대 25 μ W

열 발산 (70 °C 에서)

작동 모드 최대 1.5 W

휴면 모드 최대 25 μ W

물리적 특징

모듈을 청소할 때 , 마른 수건으로 닦으십시오 .

무게 142 g (4.9 oz)

안전성

최대 전압¹

다음 범위 내에 있는 전압만을 연결하십시오 .

V_{sup} 대 COM.....60 VDC, 측정 등급 I

측정 등급 I 은 MAINS 전압이라고 불리는 전기 배선 시스템에 직접 연결되지 않은 회로에 대해 수행하는 측정 등급입니다 . MAINS 는 장비에 전원을 공급하는 위험한 수준의 전기 공급 시스템을 지칭합니다 . 이 등급은 특수하게 보호된 2 차 회로에서의 전압 측정용 등급입니다 . 이러한 전압 측정의 예로는 신호 레벨 , 특수 장비 , 제한된 에너지 부품 장비 , 조정된 저전압 전원 소스 회로 , 전자 기기 등이 포함됩니다 .



주의 측정 등급 II, III, IV 에서 NI 9475 를 신호에 연결하거나 측정용으로 사용하지 *마십시오* .

¹ 안전에 위험을 가하지 않고도 V_{sup} 과 COM 사이에 적용되거나 출력을 얻을 수 있는 최대 전압입니다 .

절연 전압

채널 대 채널 채널간 절연 없음

채널 대 접지

연속 60 VDC, 측정 등급 I

내성 1,000 V_{rms}, 5 s 유전체 내성
테스트로 확인

안전성 기준

이 제품은 다음과 같은 측정, 제어, 연구용 전기 기기 안전성 기준에 맞게 설계되었습니다 :

- IEC 61010-1, EN61010-1
- UL 61010-1, CSA 61010-1



노트 UL 및 기타 안전성 인증에 대한 정보는 제품 라벨을 참조하거나, ni.com/certification 을 방문하여 모듈 번호 또는 제품 라인으로 검색한 후 Certification 부분의 적절한 링크를 클릭하십시오 .

위험 장소

미국 (UL)	Class I, Division 2, Groups A, B, C, D, T4; Class I, Zone 2, AEx nA IIC T4
캐나다 (C-UL).....	Class I, Division 2, Groups A, B, C, D, T4; Class I, Zone 2, Ex nA IIC T4
유럽 (DEMKO).....	EEx nA IIC T4

환경

National Instruments C 시리즈 모듈은 실내에서의 사용을 위해 설계되었으며, 적절한 케이스 안에 설치한다면 실외에서도 사용할 수 있습니다. 이러한 스펙을 충족하는 방법에 대한 자세한 정보는 사용하는 새시의 설명서를 참조하십시오.

작동 온도 (IEC 60068-2-1,
IEC 60068-2-2) -40 ~ 70 °C

보관 온도 (IEC 60068-2-1,
IEC 60068-2-2) -40 ~ 85 °C

침수 방지 (Ingress protection)	IP 40
작동 습도 (IEC 60068-2-56).....	10 ~ 90% RH, 비응축식
보관 습도 (IEC 60068-2-56).....	5 ~ 95% RH, 비응축식
최대 고도	2,000 m
오염 등급 (IEC 60664).....	2

충격 및 진동

이 스펙을 충족시키려면 시스템을 반드시 패널에 장착해야 합니다 .

작동 진동

무작위 (IEC 60068-2-64)5 g_{rms}, 10 ~ 500 Hz

사인파 (IEC 60068-2-6).....5 g, 10 ~ 500 Hz

작동 충격 (IEC 60068-2-27).....30 g, 11 ms 반 사인파
50 g, 3 ms 반 사인파,
6 방향에서 18 번 충격

전자기적 호환성

이 제품은 다음과 같은 측정, 제어, 연구용 전기 기기에 대한 EMC 기준에 맞게 설계되었습니다 :

- EN 61326 EMC 요구 사항 ; 산업용 전자파 내성
- EN 55011 전자파 방출 ; Group 1, Class A
- CE, C-Tick, ICES, FCC Part 15 전자파 방출 ; Class A



노트 EMC 규정에 따라, 이 디바이스를 쉴드된 케이스와 함께 사용하십시오.

CE 규정

이 제품은 CE 표시를 위해 개정된 European Directives 에 따라 다음과 같은 필수 조건을 충족합니다 :

- 2006/95/EC; 저전압 지침 (안전성)
- 2004/108/EC; 전자기적 호환성 규정 (EMC)



노트 추가적인 규정 준수 정보는 이 제품의 적합 선언 (Declaration of Conformity, DoC) 을 참조하십시오. 이 제품의 DoC 를 보려면 ni.com/certification 을 방문하여 모듈 번호 또는 제품 라인으로 검색한 후 Certification 란에서 적절한 링크를 클릭하십시오.

환경 관리

National Instruments 는 환경을 보호하면서 제품을 설계하고 제조하기 위해 노력해오고 있습니다. NI 는 자사 제품에서 특정 유해 물질을 제거하여 주변 환경뿐만 아니라 NI 고객 여러분에게도 도움이 되도록 하였습니다.

환경과 관련된 상세한 정보는 ni.com/environment 에서 *NI and the Environment* 웹 페이지를 참조하십시오. NI 에서 준수하고 있는 환경 기준 및 규정뿐만 아니라 이 문서에 포함되지 않은 기타 환경 정보를 확인하실 수 있습니다.

Waste Electrical and Electronic Equipment (WEEE)



EU 고객 제품 수명이 끝나면, 모든 제품은 반드시 WEEE 리사이클 센터로 보내야 합니다. WEEE 리사이클 센터와 National Instruments WEEE 방침에 대한 정보는 ni.com/environment/weee.htm 을 방문하십시오.

电子信息产品污染控制管理办法 (中国 RoHS)



中国客户 National Instruments 符合中国电子信息产品中限制使用某些有害物质指令 (RoHS)。关于 National Instruments 中国 RoHS 合规性信息, 请登录 ni.com/environment/rohs_china。(For information about China RoHS compliance, go to ni.com/environment/rohs_china.)

기술 지원

National Instruments 웹 사이트에서 전체 기술 지원 정보를 얻을 수 있습니다. ni.com/support 에서 문제 해결 및 어플리케이션 개발 도움말 리소스, NI 어플리케이션 엔지니어의 전화 지원에 이르는 모든 정보를 얻을 수 있습니다.

National Instruments 본사의 주소는 11500 North Mopac Expressway, Austin, Texas, 78759-3504 입니다. National Instruments 는 고객 지원을 위해 전세계 여러 곳에 지점을 두고 있습니다. 한국 내 기술 지원은 Supportkorea@ni.com 으로 메일을 보내거나 (02) 3451-3400 으로 전화하십시오. 그 외 지점의 전화 지원 연락처는 다음과 같습니다:

남아프리카 공화국 27 0 11 805 8197 ,
네덜란드 31 (0) 348 433 466, 노르웨이 47 (0) 66 90 76 60,
뉴질랜드 0800 553 322, 대만 886 02 2377 2222,
덴마크 45 45 76 26 00, 독일 49 89 7413130,
러시아 7 495 783 6851 , 레바논 961 (0) 1 33 28 28,
말레이시아 1800 887710, 멕시코 01 800 010 0793,
벨기에 32 (0) 2 757 0020, 브라질 55 11 3262 3599,
스웨덴 46 (0) 8 587 895 00, 스위스 41 56 2005151,

스페인 34 91 640 0085, 슬로베니아 386 3 425 42 00,
싱가포르 1800 226 5886, 영국 44 0 1635 523545,
오스트리아 43 662 457990-0, 이스라엘 972 3 6393737,
이탈리아 39 02 41309277, 인도 91 80 41190000,
일본 0120-527196, 중국 86 21 5050 9800,
체코 420 224 235 774, 캐나다 800 433 3488,
타이 662 278 6777, 터키 90 212 279 3031,
포르투갈 351 210 311 210, 폴란드 48 22 3390150,
프랑스 01 57 66 24 24, 핀란드 358 (0) 9 725 72511,
한국 82 02 3451 3400, 호주 1800 300 800

National Instruments, NI, ni.com 과 LabVIEW 는 National Instruments Corporation 의 상표들입니다. National Instruments 의 상표들에 관한 더 많은 정보를 원하신다면 ni.com/legal 에서 *Terms of Use* 란을 참조하십시오. 이 문서에서 언급된 다른 제품과 회사의 이름들은 각각 해당 회사들의 상표이거나 상호들입니다. National Instruments 제품 / 기술에 대한 특허권에 관하여는 귀하의 소프트웨어에 있는 **도움말** > **특허**, 귀하의 미디어에 있는 patents.txt 파일 또는 ni.com/patents 의 *National Instruments Patent Notice* 를 참고하십시오.

© 2007–2008 National Instruments Corporation.
판권 소유.