

FP-TB-1/2/3

FieldPoint ターミナルベース

この取扱説明書では、FP-TB-1、FP-TB-2、および FP-TB-3 の取り付け、機能と特徴、および特性について説明します。

機能と特徴

FP-TB-1、FP-TB-2、および FP-TB-3 は、以下の機能と特徴を備えた FieldPoint ターミナルベースです。

- 全 FieldPoint I/O モジュール対応 (FP-TB-3 は熱電対 I/O モジュール対応)
- V 端子および C 端子により全チャンネル共通の外部電源電圧を提供
- DIN レール/パネルの取り付け
- フィールド接続に利用可能な 32 端子 (FP-TB-3 は 16 端子)
- スクリュー端子 (FP-TB-1 および FP-TB-3) / スプリング端子 (FP-TB-2)
- 等温構造 (FP-TB-3) により、熱電対使用時に温度勾配を最小化
- -40 ~ 70 °C で動作

FP-TB-1、FP-TB-2、および FP-TB-3 ターミナルベースは、FieldPoint I/O モジュールとネットワークモジュール間の内部システム通信リンク、フィールド配線の手段、および設置メカニズムを提供します。フィールド配線に応じて、スクリュー端子またはスプリング端子のいずれかの端子タイプからターミナルベースを選択できます。

FieldPoint™、National Instruments™、NI™、ni.com™ は、ナショナルインスツルメンツの商標です。本書に掲載されている製品および会社名は該当各社の商標または商号です。National Instruments 製品を保護する特許については、ソフトウェアに含まれている特許情報 (ヘルプ→特許)、CD に含まれている patents.txt ファイル、または ni.com/patents のうち、該当するリソースから参照してください。

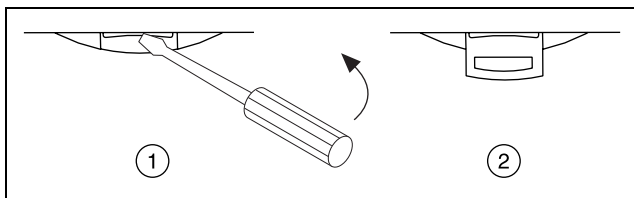
FP-TB-1/2/3 を DIN レールに取り付ける



注意 ネットワークモジュールとターミナルベースの破損を回避するため、ターミナルベースの取り付けや取り外しを行なうときは、ネットワークモジュールに電源が入っていないことを確認してください。

FieldPoint ターミナルベースには、標準の 35 mm DIN レールへの取り付けを確実にするためのレールクリップがあります。DIN レールにターミナルベースを取り付けるには、以下の手順に従ってください。

1. ターミナルベースを DIN レールに取り付ける前に、ターミナルベースの背面に記載されているシリアル番号を記録してください。
2. 図 1 のように、マイナスドライバーを使用して DIN レールクリップのロックを解除します。



- | | |
|----------------------|-----------------------|
| 1 レールクリップがロックされている状態 | 2 レールクリップのロックが解除された状態 |
|----------------------|-----------------------|

図 1. レールクリップのロックを解除する

3. 図2のように、ターミナルベースの背面にあるへりを 35 mm DIN レールの上に取り付けて DIN レールにはめ込みます。

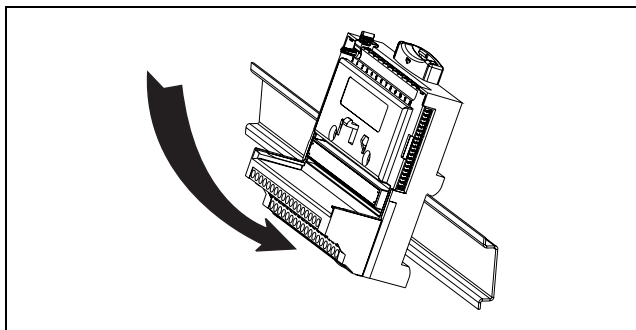


図 2. DIN レールにターミナルベースを取り付ける

4. ローカルバスコネクタがターミナルベースのコネクタまたはそれに隣接するネットワークモジュールに接続するまで、DIN レールに沿ってターミナルベースをスライドします。
5. ターミナルベースが所定の場所に取り付けられたら、ロックする位置までレールクリップを押し動かして DIN レールにターミナルベースをロックします。
6. ターミナルベースを追加するには、それらをレールに取り付けてローカルバスコネクタを接続します。
7. 図3のように、バンクにある最後のターミナルベースのローカルバスコネクタに保護カバーを取り付けます。レールロックをスライドさせてネジで留めることによって追加します。

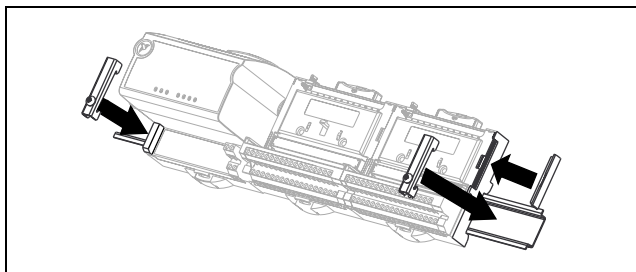


図 3. レールロックと保護カバーの追加

FP-TB-1/2/3 をパネルに取り付ける



注意 ネットワークモジュールとターミナルベースの破損を回避するため、ターミナルベースの取り付けや取り外しを行なうときは、ネットワークモジュールに電源が入っていないことを確認してください。

壁またはパネルにターミナルベースを取り付けるには、以下の手順に従ってください。

1. パネルのどの位置にドリルでネジ穴を開けるかについては、図4を参照してください。寸法は、ミリメートル(インチ)で表示されています。

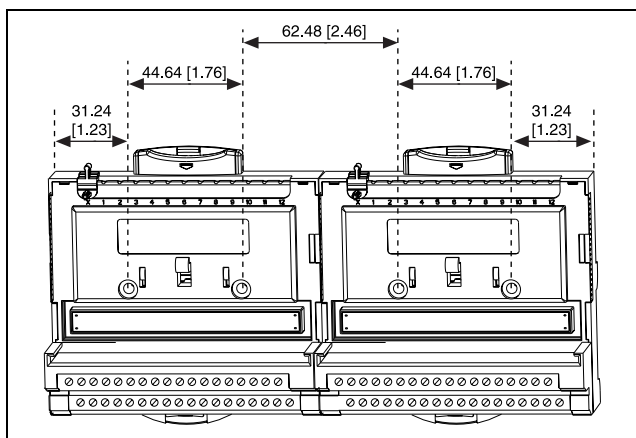


図 4. ネジ穴の取り付け位置

2. 図5のように、ドリルでネジ穴を開けてターミナルベースを取り付けます。

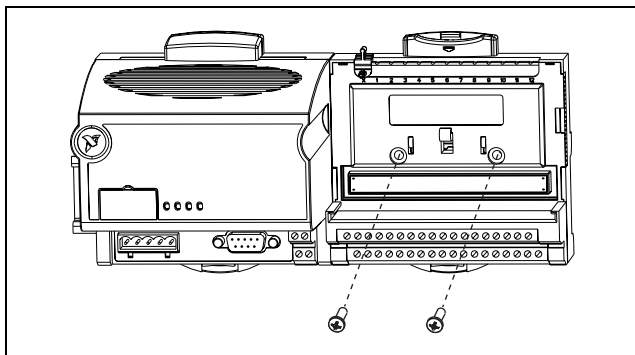


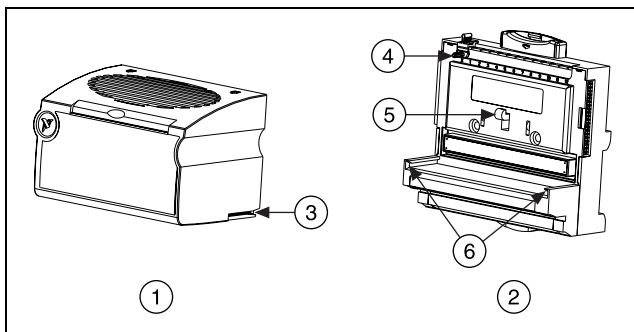
図5. ターミナルベースの取り付け

3. バックにある最後のターミナルベースのローカルバスコネクタに保護カバーを取り付けます。

ターミナルベースにI/Oモジュールを取り付ける

ターミナルベースにI/Oモジュールを取り付けるには、図6を参照して以下の手順に従ってください。

1. I/Oモジュールの適切な位置にターミナルベースキーをスライドします。Xの印がある位置はすべてのモジュールに対応する共通の位置です。
2. 位置決めスロットをターミナルベース上のガイドレールに合わせて、I/Oモジュールを取り付けます。



- | | |
|-------------|----------|
| 1 I/O モジュール | 4 キー |
| 2 ターミナルベース | 5 ラッチ |
| 3 位置決めスロット | 6 ガイドレール |

図 6. ターミナルベースに I/O モジュールを取り付ける

- I/O モジュールを押し込んで、ターミナルベースに取り付けます。モジュールがしっかり取り付けられたら、ターミナルベースのラッチがモジュールをロックしてターミナルベース上部の取り出しボタンが持ち上がります。
- I/O モジュールを取り外すには、ターミナルベース上部の取り出しボタンを押してモジュールを取り外します。

フィールド配線

FP-TB-1 および FP-TB-2 は、4 個の専用端子および I/O モジュールによって定義される 32 個の端子を備えています。図 7 のように、先端の被覆を 7 mm 除去した 16 ~ 26 AWG の銅線のために端子は設計されています。種類の異なる導線を必要とする熱電対のような感知デバイスを使用しない限り、銅線のみを使用してください。

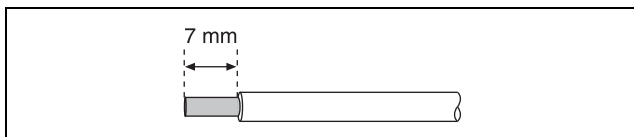


図 7. 被膜除去の長さが正しい導線

4 つの専用端子のうち、2 つは V 端子、残りの 2 つは C 端子で、1 つずつそれぞれターミナルベースの両端にあります。2 つの V 端子は C 端子と同様にターミナルベースで内部接続されています。

す。一般に、これらの端子はフィールドデバイスに外部電源を接続するためのものです。FieldPoint I/O モジュールはバックプレーンを通じてネットワークモジュールから電源を調達するため、通常、外部電源を使用せずに正しく動作させることができます。これらの端子およびその他の 32 個の端子を使用するには、該当する I/O モジュールの取扱説明書を参照してください。FP-TB-3 は 2 個の C 端子および I/O モジュールによって定義される番号が付いた 16 個の端子を備えています。FP-TB-3 は、特に熱電対モジュールに対応するように設計されています。また、外部電源を必要としない、端子 1 ~ 16 のみを使用する I/O モジュールにも対応します。



注意 ターミナルベースを導線に接続する前に、電源が入っていないことを確認してください。

FP-TB-1 または FP-TB-3 に配線する

FP-TB-1 または FP-TB-3 に配線するには、以下の手順に従ってください。

1. 配線する端子のネジを緩めます。
2. 端子に導線を挿入します。
3. 0.5 ~ 0.6 N·m のトルクでネジを締めます。

FP-TB-2 に配線する

FP-TB-2 に配線するには、以下の手順に従ってください。

1. ドライバーを端子番号の真下にあるスロットに差し込んで、ドライバーを下の方に押します。強く押し込まなければならない場合もあります。これでスプリング端子が強制的に開きます。
2. 端子に導線を挿入します。

3. ドライバーを引上げて、導線がスプリング端子にしっかりと固定されるようにします。

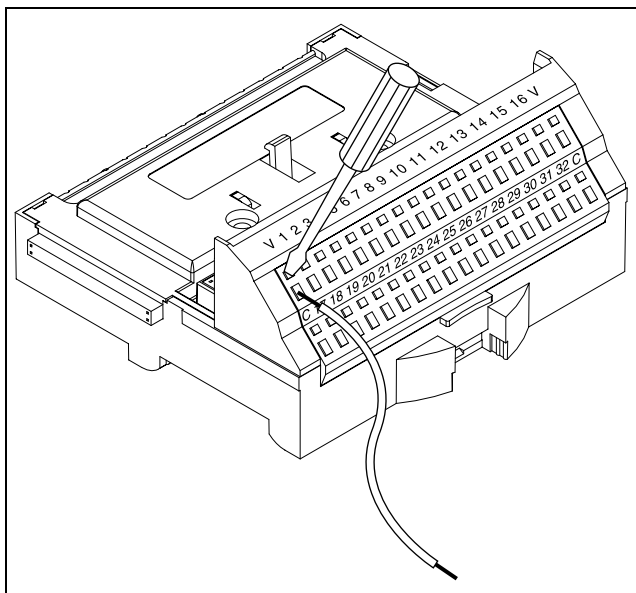


図 8. FP-TB-2 のスプリング端子の配線

FieldPoint システムに電源を投入する

FieldPoint システムに電源を接続するときは、以下の点を考慮してください。

- V 端子および C 端子へ流れる電流の合計は 10 A に制限されなければなりません。複数のモジュールのフィールドデバイスに外部電源が 1 つしかない場合は、図 9 のように、電源を V 端子と C 端子に配線します。

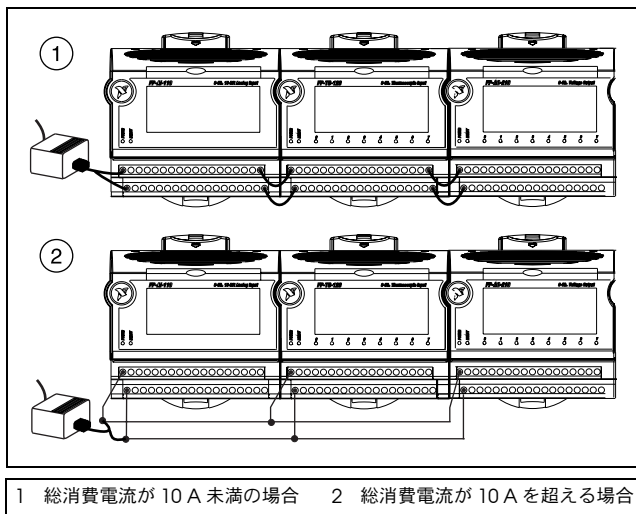
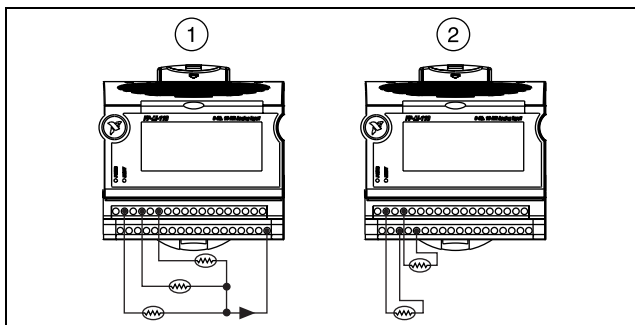


図 9. 10 A 未満および 10 A を超える消費電流に電源を接続する



注意 隣接するベースまたはネットワークモジュールから電源をカスケード接続すると、カスケードされているモジュール間で絶縁が失われます。

- 総消費電流が 3 A 未満の場合、パスを返すのに 1 つの端子を使用できます。総消費電流が 3 A を超える場合、図 10 のように個別に C 端子を使用してください。



1 総消費電流が 3 A 未満の場合 2 総消費電流が 3 A 以上の場合

図 10. 3 A 未満および 3 A を超える供給に電源を接続する

- フィールドデバイスに電源を供給するのにターミナルベースを使用する場合、または I/O モジュールがそれを必要とする場合、ターミナルベースに電源を接続する必要があります。FieldPoint I/O モジュールはバックプレーンを通じてネットワークモジュールから電源を調達するため、通常、外部電源を使用せずに正しく動作させることができます。詳細については、使用される I/O モジュールの取扱説明書を参照してください。図 11 では、電位差は灰色の濃淡で表示されています。

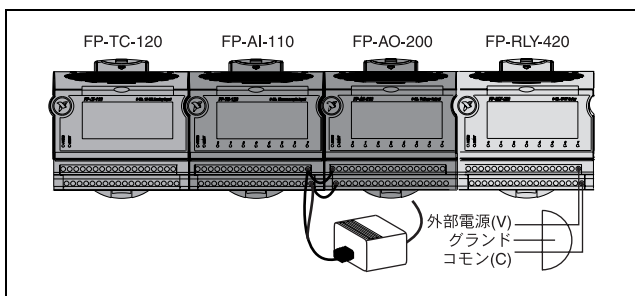


図 11. 電位差



注意 隣接するベースまたはネットワークモジュールから電源をカスケード接続すると、カスケードされているモジュール間で絶縁が失われます。

- フィールドデバイスが原因で電圧が落ち、ネットワークモジュールの動作が中断されるのを防止する、また、I/Oモジュール・ネットワークモジュール間の絶縁体を保持するには、I/Oモジュールにそれぞれ別の電源を使用してください。図 12 は、別の電源とカスケード電源を使用した構成例を示します。

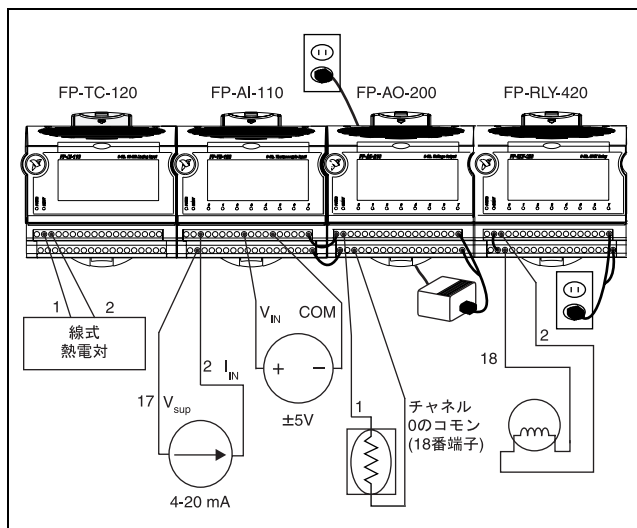


図 12. FieldPoint バンクの電源構成例



注意 隣接するベースまたはネットワークモジュールから電源をカスケード接続すると、カスケードされているモジュール間で絶縁が失われます。

熱電対の配線

FP-TC-120 熱電対入力モジュールには、FieldPoint ターミナルベースの端子の温度を測定する機能があります。この測定値は冷接点温度と呼ばれ、熱電対の導線とスクリー端子間の接点の温度を示します。これらの接点で生成される熱電性電圧を補正するため、この測定は FP-TC-120 内部で行われています。

隣接するモジュール（またはその他の熱源）によって放散される熱は、熱された端子が冷接点測定に使用するセンサーと異なる温度になるため、熱電対測定に誤差を生じさせる原因となります。端子間で発生する温度勾配は、それぞれのチャンネルの端子の温度

が異なる原因となります。その結果、チャンネル間では絶体精度だけでなく相対精度においても、測定値に誤差が生じます。FP-TC-120の精度仕様は、 $0.2\text{ }^{\circ}\text{C}$ ($0.36\text{ }^{\circ}\text{F}$)の勾配によって生じる誤差も含まれます。勾配は、使用するターミナルベースおよび設置条件によって異なります。以下は、温度勾配を推定して最小限に抑えるためのガイドラインです。

FP-TB-3 等温ターミナルベースで温度勾配を推定する

FP-TB-3は、端子を同じ温度に保つため、等温構造で設計されています。正確な熱電対測定を行なうには、このターミナルベースを使用することを推奨します。隣接するFieldPointモジュール（ネットワークモジュールまたはI/Oモジュール）により、FP-TB-3の端子間で温度勾配が生じます。隣接する各モジュールによる放出熱量のうちの大きい方の値を $20\text{ W}/^{\circ}\text{C}$ ($11\text{ W}/^{\circ}\text{F}$)で割ると、推定温度勾配を算出することができます。たとえば、 0.35 W の熱量を放散するアナログ入力モジュールと 3 W の熱量を放散するディスクリート出力モジュールの間にFP-TB-3がある場合、推定温度勾配は $3\text{ W} \div 20\text{ W}/^{\circ}\text{C} = 0.15\text{ }^{\circ}\text{C}$ となります。

FP-TB-1/FP-TB-2 ターミナルベースで温度勾配を推定する

FP-TB-1およびFP-TB-2ターミナルベースは等温構造ではないため、温度勾配による誤差の影響を受けやすくなります。これらのターミナルベースは、この誤差が許容範囲である場合や誤差を最小限に抑えるための対策がある場合のみ、熱電対測定でを使用することをお勧めします。（次のセクションの「温度勾配を最小限に抑える」を参照。）隣接するFieldPointモジュール（ネットワークモジュールまたはI/Oモジュール）により、FP-TB-1の端子間で温度勾配が生じます。隣接する各モジュールによる放出熱量のうちの大きい方の値を $1\text{ W}/^{\circ}\text{C}$ ($0.6\text{ W}/^{\circ}\text{F}$)で割ると、推定温度勾配を算出することができます。たとえば、 0.35 W の熱量を放散するアナログ入力モジュールと 3 W の熱量を放散するディスクリート出力モジュールの間にFP-TB-1/2がある場合、温度勾配は $3\text{ W} \div 1\text{ W}/^{\circ}\text{C} = 3\text{ }^{\circ}\text{C}$ となります。通常、FP-TB-1に取り付けたFP-TC-120によって発生する温度勾配は、約 $0.2\text{ }^{\circ}\text{C}$ となります（隣接モジュールによる影響を考慮せず）。

温度勾配を最小限に抑える

温度勾配は、隣接するモジュールから発生する熱が一般的な原因です（特にFP-TB-1およびFP-TB-2の場合）。たとえば、FP-TB-1をFP-1000ネットワークモジュールの隣りに取り付けると、 $1\text{ }^{\circ}\text{C}$ 以上の温度勾配が発生します。この場合、使用しているシステム内に

低電力モジュールまたは FieldPoint バスエクステンダケーブル (製品番号 185576-15) を使用すると、取り付けた熱電対モジュールを熱源である高電力モジュールから遠ざけることができます。FP-TB-3 を使用する場合は通常、こうした対応は必要ありません。

また、通風 (温風または冷風) も温度勾配の原因となります。端子に空気が直接吹きつかないようにしてください。ただし、隣接する他の機器のそばで空気を循環させると、端子の熱を放出させたり、ターミナルベースの温度勾配の原因を取り除いたりすることができます。

さらに、熱電対の配線も温度勾配の原因となるおそれがあります。FP-TB-3 もこの誤差による影響を受けやすくなります。熱または冷気は、熱電対の配線を介して端子の接続部分に直接伝わる場合があります。熱電対の配線やターミナルベース付近で接触している物体 (ワイヤリングダクトなど) が端子と異なる温度の場合、配線は端子からまたは端子へ熱を伝導し、温度誤差が生じます。この誤差を最小限に抑えるには、以下のガイドラインに従ってください。

- ゲージが小さい熱電対の配線を使用する。細い導線は少量の熱しか伝導しません。
- 配線間を同じ温度に保つため、ターミナルベースの近くで熱電対の配線をまとめる。
- 熱源付近に熱電対の配線をしない。

仕様

仕様は、特に指定がない限り、 $-40 \sim 70$ °C の範囲に適用される代表値です。

取り付け

端子の配線 被覆を 7 mm 除去した
16 ~ 26 AWG の銅線¹

スクリー端子のトルク 0.5 ~ 0.6 N · m

¹ 別の種類の導線を必要とする熱電対のような感知デバイスを使用しない限り、銅線のみを使用してください。

物理的特性

重量

FP-TB-1	210 g (209.79 g)
FP-TB-2	160 g (161.59 g)
FP-TB-3	240 g (240.97 g)

最大動作電圧

最大動作電圧とは、信号電圧にコモンモード電圧を加えた電圧のことです。

チャンネル・アース間	250 V、設置カテゴリ II ¹
チャンネル間	I/O モジュールの取扱説明書を参照してください。



注意 不適切な配線は絶縁を失う原因となります。

動作環境

FieldPoint モジュールは室内での使用のみを目的に設計されています。

動作温度	-40 ~ 70 °C
保管温度	-55 °C ~ 85 °C
湿度	10 ~ 90% (相対湿度)、 結露なし
最高高度	2,000 m
汚染度	2

安全性

FP-TB-1/2/3 は、以下の安全規格と、計測、制御、研究用電気機器に対する規格の要求事項を満たすように設計されています。

- EN 61010-1:1993/A2:1995、IEC 61010-1:1990/A2:1995
- UL 3121:1998
- CAN/CSA c22.2 no. 1010.1:1992/A2:1997

¹ I/O モジュールの種類によって異なります。I/O モジュールの取扱説明書を参照してください。

電磁適合性

CE、C-Tick、および FCC パート 15 (クラス A) 対応

エミッション (不要輻射)EN 55011 Class A (10 m)

FCC Part 15A (1 GHz 以上)

イミュニティ (電磁環境耐性)EN 61326:1997/A1:1998



メモ

EMC に完全に対応するには、シールド線と共にこのデバイスを使用してください。この他の対応規格については、この製品の適合宣言 (DoC) を参照してください。この製品の適合宣言を入手するには、ni.com/hardref.nsf/ に行き、

Declaration of Conformity Information をクリックしてください。

外形寸法

図 13 は、I/O モジュールが取り付けられた状態での FP-TB-1/2/3 の外形寸法を示します。寸法は、ミリメートル (インチ) で表示されています。

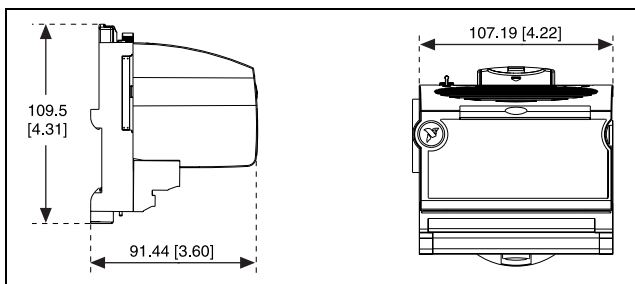


図 13. 外形寸法

サポートが必要なときは

FieldPoint システムの設定についての詳細は、下記のナショナルインスツルメンツのドキュメントを参照してください。

- FieldPoint ネットワークモジュールのユーザマニュアル
- FieldPoint I/O モジュールの取扱説明書
- FieldPoint ターミナルベースの取扱説明書

最新のマニュアル、サンプルやトラブルシューティングに関する情報は、ni.com/jp/support から入手できます。

日本国内での電話サポートについては、03-5472-2981（技術サポート直通番号）または03-5472-2970（大代表）にお電話ください。日本国外での電話サポートについては、各国の営業所にご連絡ください。

イスラエル 03 6393737、イタリア 02 413091、インド 91 80 535 5406、
英国 01635 523545、オーストラリア 03 9879 5166、
オーストリア 0662 45 79 90 0、オランダ 0348 433466、
カナダ（オタワ） 613 233 5949、カナダ（カルガリー） 403 274 9391、
カナダ（ケベック） 514 694 8521、カナダ（トロント） 905 785 0085、
カナダ（モントリオール） 514 288 5722、韓国 02 3451 3400、
ギリシャ 01 42 96 427、シンガポール 65 6 226 5886、
スイス 056 200 51 51、スウェーデン 08 587 895 00、
スペイン 91 640 0085、スロベニア 3 425 4200、台湾 02 2528 7227、
中国 86 21 6555 7838、チェコ 02 2423 5774、デンマーク 45 76 26 00、
ドイツ 089 741 31 30、ニュージーランド 09 914 0488、
ノルウェー 32 27 73 00、フィンランド 09 725 725 11、
フランス 01 48 14 24 24、ベルギー 02 757 00 20、
ブラジル 55 11 3262 3599、ポーランド 22 3390 150、
ポルトガル 210 311 210、香港 2645 3186、マレーシア 603 9596711、
南アフリカ 11 805 8197、メキシコ 001 800 010 0793、
ロシア 095 238 7139