

# INSTALLATION INSTRUCTIONS

## LFH160 Cable

このドキュメントには、日本語ページも含まれています。

This guide describes how to connect and use the National Instruments LFH160 cable which has a maximum voltage rating of 100 VDC, CAT I. Use the LFH160 cable to connect the NI PXI-2576 switch module to your application. As illustrated in Figure 1, one end of the LFH160 cable connects to the NI PXI-2576, and the other end of the cable terminates with four 50-pin female D-SUB connectors.

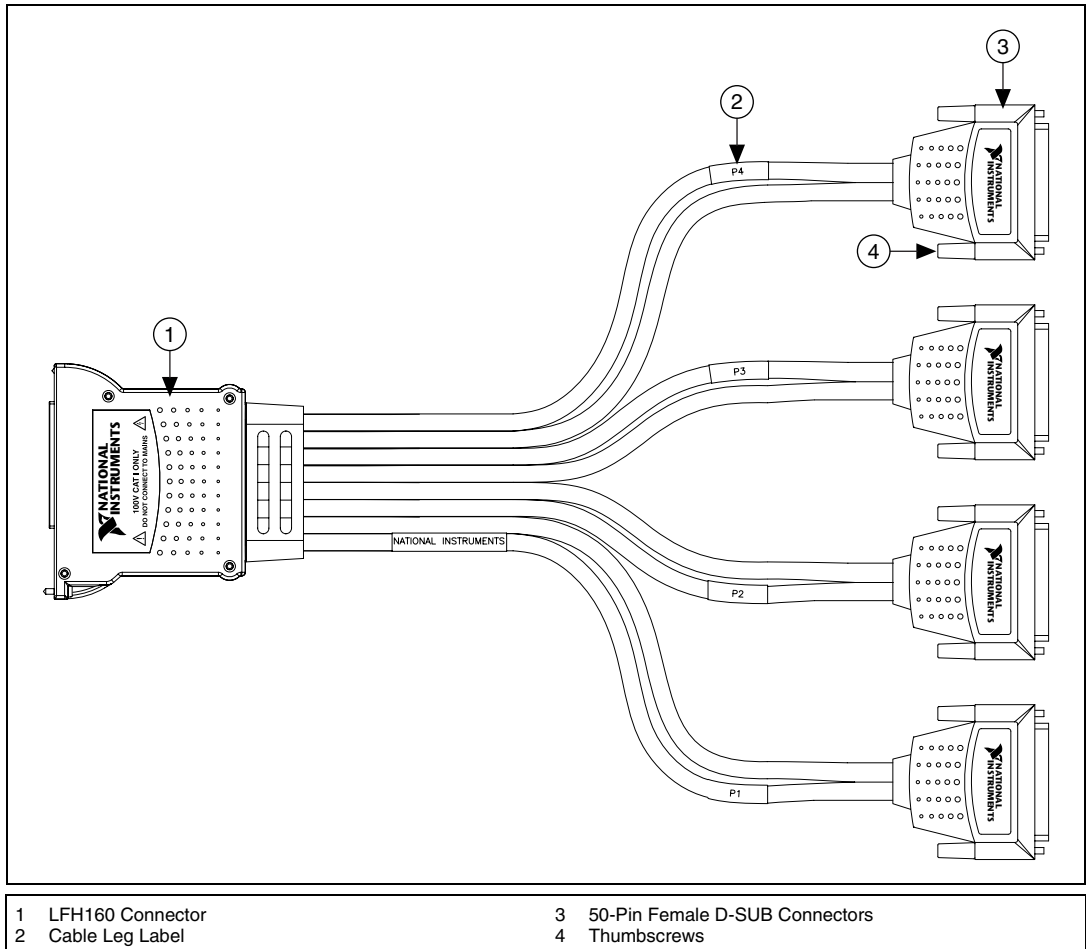


Figure 1. LFH160 Cable

# Contents

What You Need to Get Started .....	2
Getting Started with the LFH160 Cable .....	2
Cable Configuration.....	3
Specifications.....	11
Environment.....	12
Accessories .....	12
Where to Go for Support .....	13

## What You Need to Get Started

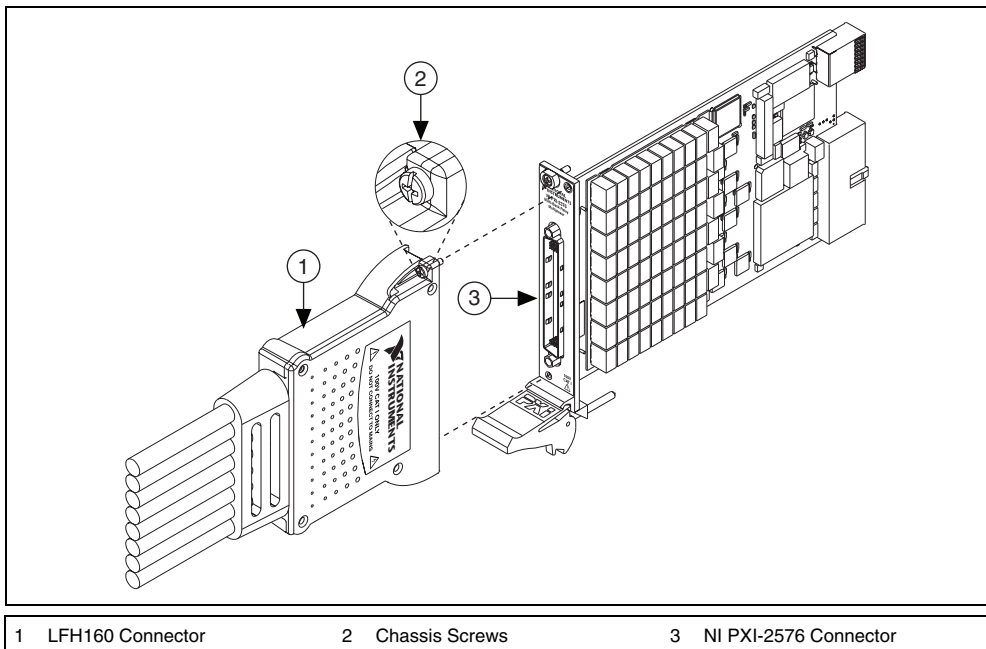
To use the LFH160 cable, you need the following items:

- LFH160 cable
- NI PXI-2576 switch module and documentation
- #1 Phillips screwdriver

## Getting Started with the LFH160 Cable

Complete the following steps to connect the LFH160 cable to the NI PXI-2576 and your application.

1. Connect the LFH160 connector to the NI PXI-2576 connector on the switch module as shown in Figure 2.



**Figure 2.** Connecting the LFH160 Cable to the NI PXI-2576

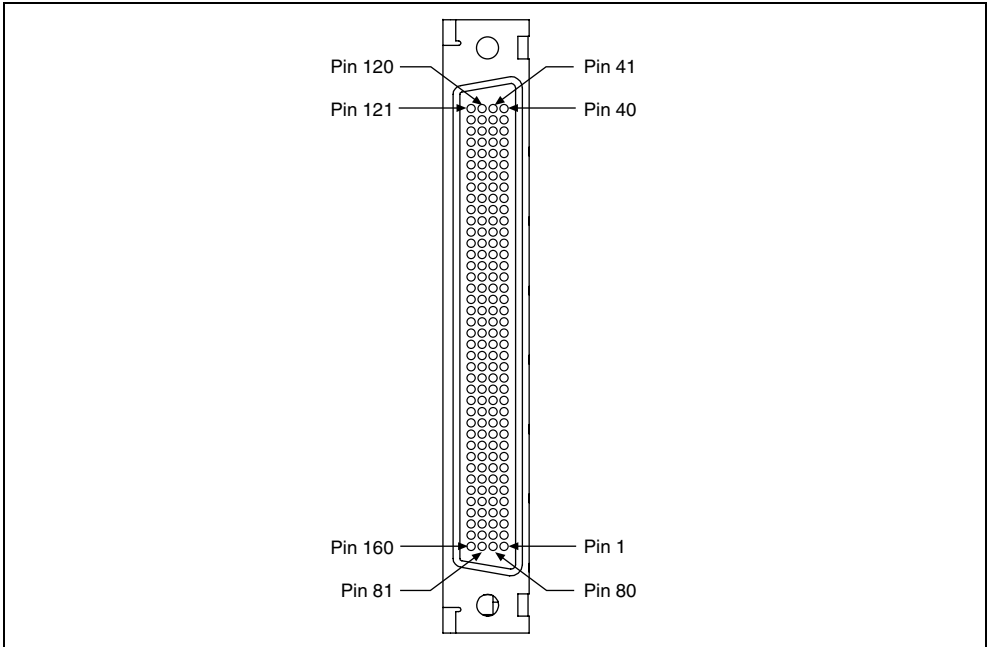
2. Tighten the chassis screws on the LFH160 cable.
3. Connect the D-SUB connectors on the LFH160 cable to your application. Refer to Tables 1 through 4 in the [Cable Configuration](#) section to determine how to connect signals to your application.

## Cable Configuration

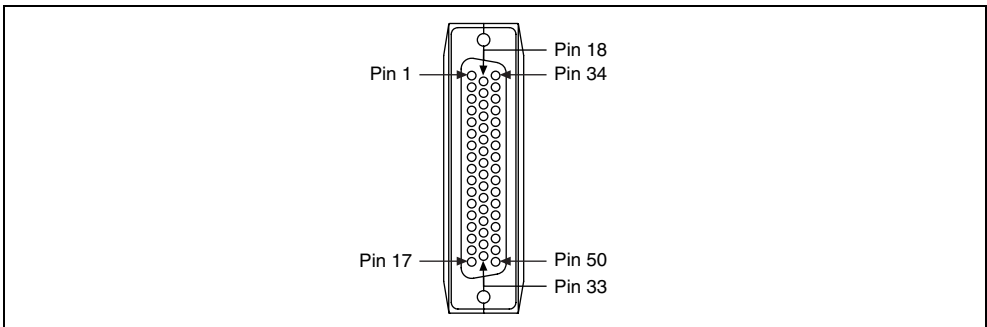
The LFH160 connector and the four 50-pin female D-SUB connectors, on the LFH160 cable provide connection to the NI PXI-2576 and your application, respectively. Figures 3 and 4 show the pinouts for both connectors.

Use the pinouts and the pin assignments listed in Tables 1 through 4 to determine how to connect signals to your application.

Refer to the *NI Switches Help* for a complete listing of channel names and pinouts.



**Figure 3.** LFH160 Connector



**Figure 4.** 50-Pin Female D-SUB Connector

**Table 1.** Pin Assignment for LFH160 Backshell 1

<b>50-Pin D-SUB Backshell 1</b>		
<b>NI PXI-2576 Channel</b>	<b>Cable</b>	
	<b>LFH Pin</b>	<b>50-Pin D-SUB Pin</b>
COM0-	159	P1.20
COM0+	160	P1.19
CH0-	157	P1.2
CH0+	158	P1.1
CH1-	155	P1.4
CH1+	156	P1.3
CH2-	153	P1.35
CH2+	154	P1.34
CH3-	151	P1.37
CH3+	152	P1.36
COM1-	82	P1.24
COM1+	81	P1.23
CH4-	84	P1.6
CH4+	83	P1.5
CH5-	86	P1.8
CH5+	85	P1.7
CH6-	88	P1.39
CH6+	87	P1.38
CH7-	90	P1.41
CH7+	89	P1.40
Shield_GND1	161	P1 shell
COM2-	79	P1.28
COM2+	80	P1.27
CH8-	77	P1.10
CH8+	78	P1.9
CH9-	75	P1.12
CH9+	76	P1.11
CH10-	73	P1.43
CH10+	74	P1.42
CH11-	71	P1.45
CH11+	72	P1.44

**Table 1.** Pin Assignment for LFH160 Backshell 1 (Continued)

<b>50-Pin D-SUB Backshell 1</b>		
<b>NI PXI-2576 Channel</b>	<b>Cable</b>	
	<b>LFH Pin</b>	<b>50-Pin D-SUB Pin</b>
COM3-	2	P1.32
COM3+	1	P1.31
CH12-	4	P1.14
CH12+	3	P1.13
CH13-	6	P1.16
CH13+	5	P1.15
CH14-	8	P1.47
CH14+	7	P1.46
CH15-	10	P1.49
CH15+	9	P1.48
Shield_GND2	161	P1 shell
No Connect	—	P1.17
No Connect	—	P1.18
No Connect	—	P1.21
No Connect	—	P1.22
No Connect	—	P1.25
No Connect	—	P1.26
No Connect	—	P1.29
No Connect	—	P1.30
No Connect	—	P1.33
No Connect	—	P1.50

**Table 2.** Pin Assignment for LFH160 Backshell 2

<b>50-Pin D-SUB Backshell 2</b>		
<b>NI PXI-2576 Channel</b>	<b>Cable</b>	
	<b>LFH Pin</b>	<b>50-Pin D-SUB Pin</b>
COM4-	149	P2.20
COM4+	150	P2.19
CH16-	147	P2.2
CH16+	148	P2.1
CH17-	145	P2.4
CH17+	146	P2.3
CH18-	143	P2.35
CH18+	144	P2.34
CH19-	141	P2.37
CH19+	142	P2.36
COM5-	92	P2.24
COM5+	91	P2.23
CH20-	94	P2.6
CH20+	93	P2.5
CH21-	96	P2.8
CH21+	95	P2.7
CH22-	98	P2.39
CH22+	97	P2.38
CH23-	100	P2.41
CH23+	99	P2.40
Shield_GND3	161	P2 shell
COM6-	69	P2.28
COM6+	70	P2.27
CH24-	67	P2.10
CH24+	68	P2.9
CH25-	65	P2.12
CH25+	66	P2.11
CH26-	63	P2.43
CH26+	64	P2.42
CH27-	61	P2.45
CH27+	62	P2.44

**Table 2.** Pin Assignment for LFH160 Backshell 2 (Continued)

<b>50-Pin D-SUB Backshell 2</b>		
<b>NI PXI-2576 Channel</b>	<b>Cable</b>	
	<b>LFH Pin</b>	<b>50-Pin D-SUB Pin</b>
COM7-	12	P2.32
COM7+	11	P2.31
CH28-	14	P2.14
CH28+	13	P2.13
CH29-	16	P2.16
CH29+	15	P2.15
CH30-	18	P2.47
CH30+	17	P2.46
CH31-	20	P2.49
CH31+	19	P2.48
Shield_GND4	161	P2 shell
No Connect	—	P2.17
No Connect	—	P2.18
No Connect	—	P2.21
No Connect	—	P2.22
No Connect	—	P2.25
No Connect	—	P2.26
No Connect	—	P2.29
No Connect	—	P2.30
No Connect	—	P2.33
No Connect	—	P2.50

**Table 3.** Pin Assignment for LFH160 Backshell 3

<b>50-Pin D-SUB Backshell 3</b>		
<b>NI PXI-2576 Channel</b>	<b>Cable</b>	
	<b>LFH Pin</b>	<b>50-Pin D-SUB Pin</b>
COM8-	139	P3.20
COM8+	140	P3.19
CH32-	137	P3.2
CH32+	138	P3.1
CH33-	135	P3.4
CH33+	136	P3.3
CH34-	133	P3.35
CH34+	134	P3.34
CH35-	131	P3.37
CH35+	132	P3.36
COM9-	102	P3.24
COM9+	101	P3.23
CH36-	104	P3.6
CH36+	103	P3.5
CH37-	106	P3.8
CH37+	105	P3.7
CH38-	108	P3.39
CH38+	107	P3.38
CH39-	110	P3.41
CH39+	109	P3.40
Shield_GND5	162	P3 shell
COM10-	59	P3.28
COM10+	60	P3.27
CH40-	57	P3.10
CH40+	58	P3.9
CH41-	55	P3.12
CH41+	56	P3.11
CH42-	53	P3.43
CH42+	54	P3.42
CH43-	51	P3.45
CH43+	52	P3.44

**Table 3.** Pin Assignment for LFH160 Backshell 3 (Continued)

<b>50-Pin D-SUB Backshell 3</b>		
<b>NI PXI-2576 Channel</b>	<b>Cable</b>	
	<b>LFH Pin</b>	<b>50-Pin D-SUB Pin</b>
COM11-	22	P3.32
COM11+	21	P3.31
CH44-	24	P3.14
CH44+	23	P3.13
CH45-	26	P3.16
CH45+	25	P3.15
CH46-	28	P3.47
CH46+	27	P3.46
CH47-	30	P3.49
CH47+	29	P3.48
Shield_GND6	162	P3 shell
No Connect	—	P3.17
No Connect	—	P3.18
No Connect	—	P3.21
No Connect	—	P3.22
No Connect	—	P3.25
No Connect	—	P3.26
No Connect	—	P3.29
No Connect	—	P3.30
No Connect	—	P3.33
No Connect	—	P3.50

**Table 4.** Pin Assignment for LFH160 Backshell 4

<b>50-Pin D-SUB Backshell 4</b>		
<b>NI PXI-2576 Channel</b>	<b>Cable</b>	
	<b>LFH Pin</b>	<b>50-Pin D-SUB Pin</b>
COM12-	129	P4.20
COM12+	130	P4.19
CH48-	127	P4.2
CH48+	128	P4.1
CH49-	125	P4.4
CH49+	126	P4.3
CH50-	123	P4.35
CH50+	124	P4.34
CH51-	121	P4.37
CH51+	122	P4.36
COM13-	112	P4.24
COM13+	111	P4.23
CH52-	114	P4.6
CH52+	113	P4.5
CH53-	116	P4.8
CH53+	115	P4.7
CH54-	118	P4.39
CH54+	117	P4.38
CH55-	120	P4.41
CH55+	119	P4.40
Shield_GND7	162	P4 shell
COM14-	49	P4.28
COM14+	50	P4.27
CH56-	47	P4.10
CH56+	48	P4.9
CH57-	45	P4.12
CH57+	46	P4.11
CH58-	43	P4.43
CH58+	44	P4.42
CH59-	41	P4.45
CH59+	42	P4.44

**Table 4.** Pin Assignment for LFH160 Backshell 4 (Continued)

50-Pin D-SUB Backshell 4		
NI PXI-2576 Channel	Cable	
	LFH Pin	50-Pin D-SUB Pin
COM15-	32	P4.32
COM15+	31	P4.31
CH60-	34	P4.14
CH60+	33	P4.13
CH61-	36	P4.16
CH61+	35	P4.15
CH62-	38	P4.47
CH62+	37	P4.46
CH63-	40	P4.49
CH63+	39	P4.48
Shield_GND8	162	P4 shell
No Connect	—	P4.17
No Connect	—	P4.18
No Connect	—	P4.21
No Connect	—	P4.22
No Connect	—	P4.25
No Connect	—	P4.26
No Connect	—	P4.29
No Connect	—	P4.30
No Connect	—	P4.33
No Connect	—	P4.50

## Specifications

Maximum voltage ..... 100 VDC, CAT I, 1 A



**Caution** Do not connect to MAINS supply circuits (e.g., wall outlets) of 115 or 230 VAC. Refer to the *Read Me First: Safety and Radio-Frequency Interference* document for more information about Measurement Categories.

Weight ..... 1088.6 g (38.4 oz)

## Environment

Operating temperature .....	0 °C to 55 °C
Storage temperature .....	-20 °C to 70 °C
Relative humidity .....	5% to 85%, noncondensing
Pollution Degree .....	2
Maximum altitude.....	2,000 m

Indoor use only.

## Accessories

Visit [ni.com](http://ni.com) for information about the following accessory.

**Table 5.** NI Accessory for the LFH160 Cable

Accessory	Part Number
TBX-50 terminal block, with screw connection and 50 position D-Subminiature pin strip	779305-01



**Caution** You must install mating connectors according to local safety codes and standards and according to the specifications provided by the connector manufacturer. You are responsible for verifying safety compliance of third-party connectors and their usage according to the relevant standard(s), including UL and CSA in North America and IEC and VDE in Europe.

Refer to Table 6 for information about third-party accessories for the LFH160 Cable.

**Table 6.** Third-Party Accessories for the LFH160 Cable

Accessory	Manufacturer	Part Number
VARIOFACE module, with screw connection and 50 position D-Subminiature pin strip	Phoenix Contact	FLKM-D50 SUB/S
VARIOFACE module, with screw connection and 50 position D-Subminiature pin strip	Phoenix Contact	FLKMS-D50 SUB/S
VARIOFACE module, with screw connection and 50 position D-Subminiature pin strip, with LED indicators	Phoenix Contact	FLKM-D50 SUB/S/LA
Right-angle 50 position male D-SUB connector*	Amp	747497-4

\* Small quantity orders are available from Digi-Key Corporation (part number A23398-ND).

## Where to Go for Support

---

The National Instruments Web site is your complete resource for technical support. At [ni.com/support](http://ni.com/support) you have access to everything from troubleshooting and application development self-help resources to email and phone assistance from NI Application Engineers.

National Instruments corporate headquarters is located at 11500 North Mopac Expressway, Austin, Texas, 78759-3504. National Instruments also has offices located around the world to help address your support needs. For telephone support in the United States, create your service request at [ni.com/support](http://ni.com/support) and follow the calling instructions or dial 512 795 8248. For telephone support outside the United States, contact your local branch office:

Australia 1800 300 800, Austria 43 662 457990-0, Belgium 32 (0) 2 757 0020,  
Brazil 55 11 3262 3599, Canada 800 433 3488, China 86 21 5050 9800,  
Czech Republic 420 224 235 774, Denmark 45 45 76 26 00, Finland 358 (0) 9 725 72511,  
France 01 57 66 24 24, Germany 49 89 7413130, India 91 80 41190000, Israel 972 3 6393737,  
Italy 39 02 41309277, Japan 0120-527196, Korea 82 02 3451 3400, Lebanon 961 (0) 1 33 28 28,  
Malaysia 1800 887710, Mexico 01 800 010 0793, Netherlands 31 (0) 348 433 466,  
New Zealand 0800 553 322, Norway 47 (0) 66 90 76 60, Poland 48 22 3390150,  
Portugal 351 210 311 210, Russia 7 495 783 6851, Singapore 1800 226 5886,  
Slovenia 386 3 425 42 00, South Africa 27 0 11 805 8197, Spain 34 91 640 0085,  
Sweden 46 (0) 8 587 895 00, Switzerland 41 56 2005151, Taiwan 886 02 2377 2222,  
Thailand 662 278 6777, Turkey 90 212 279 3031, United Kingdom 44 (0) 1635 523545

National Instruments, NI, ni.com, and LabVIEW are trademarks of National Instruments Corporation. Refer to the *Terms of Use* section on [ni.com/legal](http://ni.com/legal) for more information about National Instruments trademarks. Other product and company names mentioned herein are trademarks or trade names of their respective companies. For patents covering National Instruments products, refer to the appropriate location: **Help»Patents** in your software, the `patents.txt` file on your CD, or [ni.com/patents](http://ni.com/patents).

# 取り付け手順 LFH160 ケーブル

このガイドでは、最大電圧定格が 100 VDC、CAT I である NI LFH160 ケーブルの接続方法および使用方法について説明します。LFH160 ケーブルは NI PXI-2576 スイッチモジュールをアプリケーションへ接続する際に使用します。図 1 に示すように、LFH160 ケーブルの一方の端を NI PXI-2576 へ接続し、もう一方の端は 4 つの 50 ピンメス D-SUB コネクタで終端します。

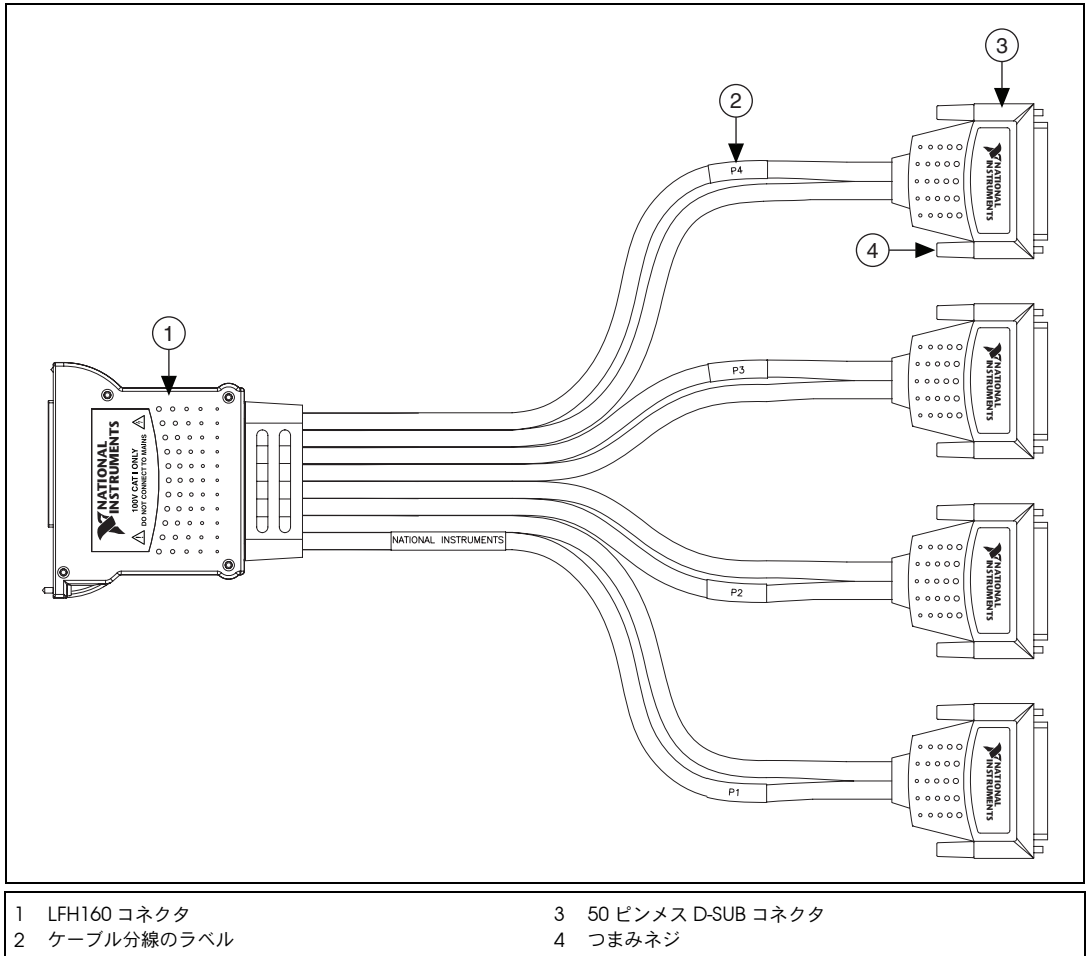


図 1 LFH160 ケーブル

# 目次

使用を開始する前に.....	2
LFH160 ケーブルスタートアップガイド.....	2
ケーブル構成.....	3
仕様.....	11
環境.....	12
アクセサリ.....	12
サポート情報.....	13

## 使用を開始する前に

LFH160 ケーブルの使用には、次の部品が必要です。

- LFH160 ケーブル
- NI PXI-2576 スイッチモジュールおよびそのドキュメント
- プラスドライバー (No. 1)

## LFH160 ケーブルスタートアップガイド

LFH160 ケーブルを NI PXI-2576 およびアプリケーションに接続するには、次の手順に従います。

1. 図 2 に示すように、LFH160 コネクタをスイッチモジュール上の NI PXI-2576 コネクタに接続します。

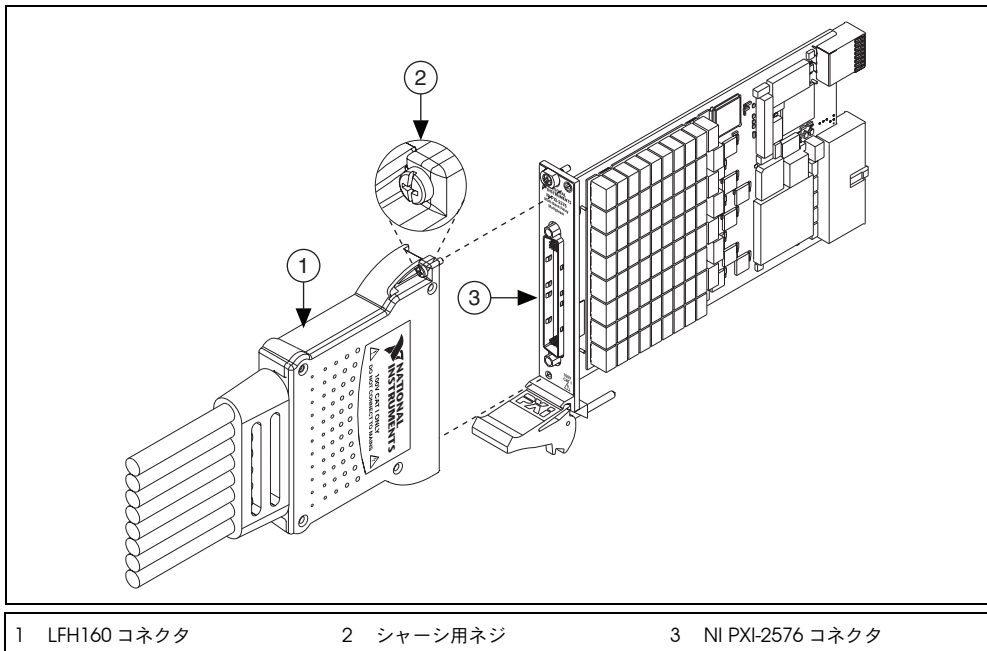


図 2 LFH160 ケーブルを NI PXI-2576 に接続する

2. LFH160 ケーブルのシャーシネジを締めます。

3. LFH160 ケーブルの D-SUB コネクタをアプリケーションに接続します。「ケーブル構成」セクションの表 1～4 を参照してアプリケーションへの信号接続方法を確認します。

## ケーブル構成

LFH160 ケーブル上の LFH160 コネクタおよび 4 つのメス D-SUB コネクタは、それぞれ NI PXI-2576 およびアプリケーションへの接続を提供します。図 3 および図 4 は、両コネクタのピン配列を示します。

ピン配列および表 1～4 に一覧されたピン割り当てを使用して、アプリケーションへの信号接続方法を確認します。

チャンネル名およびピン配列の一覧については、『NI スイッチヘルプ』を参照してください。

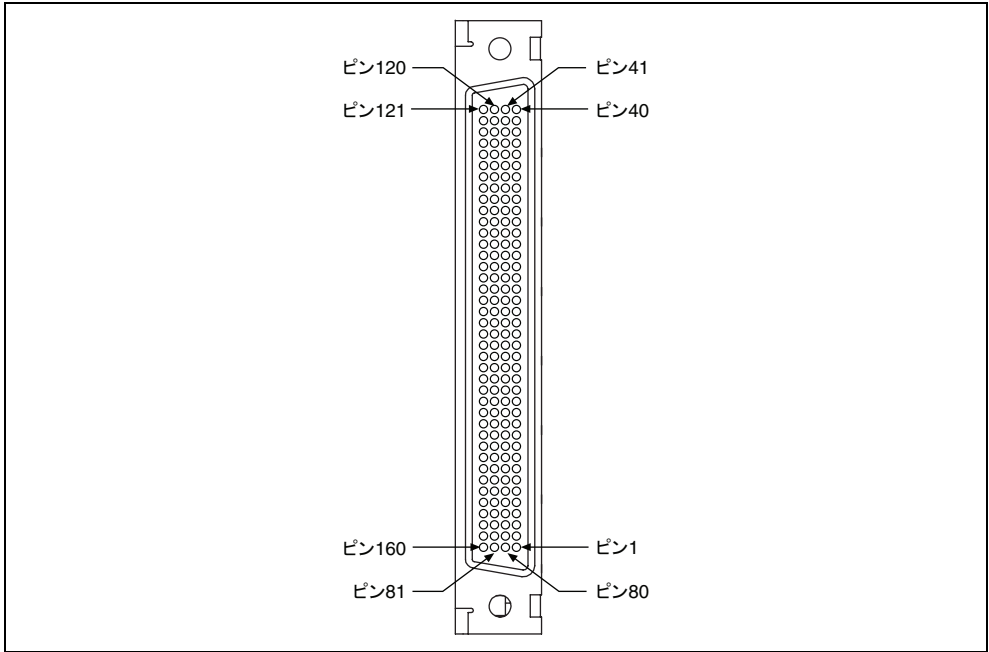


図 3 LFH160 コネクタ

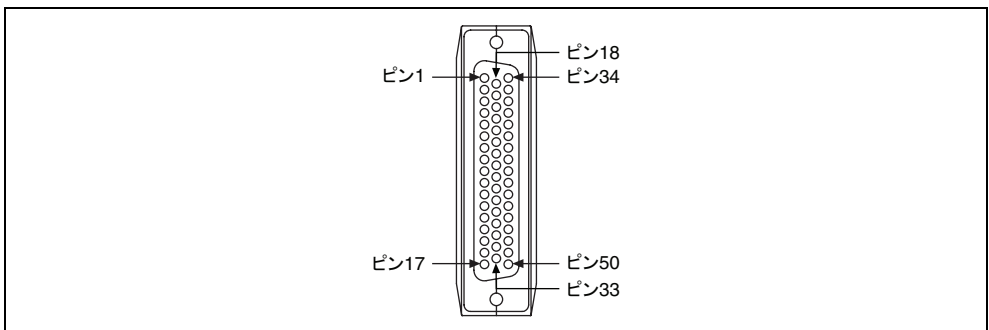


図 4 50 ピンメス D-SUB コネクタ

表 1. LFH160 バックシェル 1 のピン割り当て

50 ピン D-SUB バックシェル 1		
NI PXI-2576 チャンネル	ケーブル	
	LFH ピン	50 ピン D-SUB ピン
COM0-	159	P1.20
COM0+	160	P1.19
CH0-	157	P1.2
CH0+	158	P1.1
CH1-	155	P1.4
CH1+	156	P1.3
CH2-	153	P1.35
CH2+	154	P1.34
CH3-	151	P1.37
CH3+	152	P1.36
COM1-	82	P1.24
COM1+	81	P1.23
CH4-	84	P1.6
CH4+	83	P1.5
CH5-	86	P1.8
CH5+	85	P1.7
CH6-	88	P1.39
CH6+	87	P1.38
CH7-	90	P1.41
CH7+	89	P1.40
Shield_GND1	161	P1 shell
COM2-	79	P1.28
COM2+	80	P1.27
CH8-	77	P1.10
CH8+	78	P1.9
CH9-	75	P1.12
CH9+	76	P1.11
CH10-	73	P1.43
CH10+	74	P1.42
CH11-	71	P1.45
CH11+	72	P1.44

表 1. LFH160 バックシェル 1 のピン割り当て (続き)

50 ピン D-SUB バックシェル 1		
NI PXI-2576 チャンネル	ケーブル	
	LFH ピン	50 ピン D-SUB ピン
COM3-	2	P1.32
COM3+	1	P1.31
CH12-	4	P1.14
CH12+	3	P1.13
CH13-	6	P1.16
CH13+	5	P1.15
CH14-	8	P1.47
CH14+	7	P1.46
CH15-	10	P1.49
CH15+	9	P1.48
Shield_GND2	161	P1 shell
接続なし	—	P1.17
接続なし	—	P1.18
接続なし	—	P1.21
接続なし	—	P1.22
接続なし	—	P1.25
接続なし	—	P1.26
接続なし	—	P1.29
接続なし	—	P1.30
接続なし	—	P1.33
接続なし	—	P1.50

表 2. LFH160 バックシェル 2 のピン割り当て

50 ピン D-SUB バックシェル 2		
NI PXI-2576 チャンネル	ケーブル	
	LFH ピン	50 ピン D-SUB ピン
COM4-	149	P2.20
COM4+	150	P2.19
CH16-	147	P2.2
CH16+	148	P2.1
CH17-	145	P2.4
CH17+	146	P2.3
CH18-	143	P2.35
CH18+	144	P2.34
CH19-	141	P2.37
CH19+	142	P2.36
COM5-	92	P2.24
COM5+	91	P2.23
CH20-	94	P2.6
CH20+	93	P2.5
CH21-	96	P2.8
CH21+	95	P2.7
CH22-	98	P2.39
CH22+	97	P2.38
CH23-	100	P2.41
CH23+	99	P2.40
Shield_GND3	161	P2 shell
COM6-	69	P2.28
COM6+	70	P2.27
CH24-	67	P2.10
CH24+	68	P2.9
CH25-	65	P2.12
CH25+	66	P2.11
CH26-	63	P2.43
CH26+	64	P2.42
CH27-	61	P2.45
CH27+	62	P2.44

表 2. LFH160 バックシェル 2 のピン割り当て (続き)

50 ピン D-SUB バックシェル 2		
NI PXI-2576 チャンネル	ケーブル	
	LFH ピン	50 ピン D-SUB ピン
COM7-	12	P2.32
COM7+	11	P2.31
CH28-	14	P2.14
CH28+	13	P2.13
CH29-	16	P2.16
CH29+	15	P2.15
CH30-	18	P2.47
CH30+	17	P2.46
CH31-	20	P2.49
CH31+	19	P2.48
Shield_GND4	161	P2 shell
接続なし	—	P2.17
接続なし	—	P2.18
接続なし	—	P2.21
接続なし	—	P2.22
接続なし	—	P2.25
接続なし	—	P2.26
接続なし	—	P2.29
接続なし	—	P2.30
接続なし	—	P2.33
接続なし	—	P2.50

表 3. LFH160 バックシェル 3 のピン割り当て

50 ピン D-SUB バックシェル 3		
NI PXI-2576 チャンネル	ケーブル	
	LFH ピン	50 ピン D-SUB ピン
COM8-	139	P3.20
COM8+	140	P3.19
CH32-	137	P3.2
CH32+	138	P3.1
CH33-	135	P3.4
CH33+	136	P3.3
CH34-	133	P3.35
CH34+	134	P3.34
CH35-	131	P3.37
CH35+	132	P3.36
COM9-	102	P3.24
COM9+	101	P3.23
CH36-	104	P3.6
CH36+	103	P3.5
CH37-	106	P3.8
CH37+	105	P3.7
CH38-	108	P3.39
CH38+	107	P3.38
CH39-	110	P3.41
CH39+	109	P3.40
Shield_GND5	162	P3 shell
COM10-	59	P3.28
COM10+	60	P3.27
CH40-	57	P3.10
CH40+	58	P3.9
CH41-	55	P3.12
CH41+	56	P3.11
CH42-	53	P3.43
CH42+	54	P3.42
CH43-	51	P3.45
CH43+	52	P3.44

表 3. LFH160 バックシェル 3 のピン割り当て (続き)

50 ピン D-SUB バックシェル 3		
NI PXI-2576 チャンネル	ケーブル	
	LFH ピン	50 ピン D-SUB ピン
COM11-	22	P3.32
COM11+	21	P3.31
CH44-	24	P3.14
CH44+	23	P3.13
CH45-	26	P3.16
CH45+	25	P3.15
CH46-	28	P3.47
CH46+	27	P3.46
CH47-	30	P3.49
CH47+	29	P3.48
Shield_GND6	162	P3 shell
接続なし	—	P3.17
接続なし	—	P3.18
接続なし	—	P3.21
接続なし	—	P3.22
接続なし	—	P3.25
接続なし	—	P3.26
接続なし	—	P3.29
接続なし	—	P3.30
接続なし	—	P3.33
接続なし	—	P3.50

表 4. LFH160 バックシェル 4 のピン割り当て

50 ピン D-SUB バックシェル 4		
NI PXI-2576 チャンネル	ケーブル	
	LFH ピン	50 ピン D-SUB ピン
COM12-	129	P4.20
COM12+	130	P4.19
CH48-	127	P4.2
CH48+	128	P4.1
CH49-	125	P4.4
CH49+	126	P4.3
CH50-	123	P4.35
CH50+	124	P4.34
CH51-	121	P4.37
CH51+	122	P4.36
COM13-	112	P4.24
COM13+	111	P4.23
CH52-	114	P4.6
CH52+	113	P4.5
CH53-	116	P4.8
CH53+	115	P4.7
CH54-	118	P4.39
CH54+	117	P4.38
CH55-	120	P4.41
CH55+	119	P4.40
Shield_GND7	162	P4 shell
COM14-	49	P4.28
COM14+	50	P4.27
CH56-	47	P4.10
CH56+	48	P4.9
CH57-	45	P4.12
CH57+	46	P4.11
CH58-	43	P4.43
CH58+	44	P4.42
CH59-	41	P4.45
CH59+	42	P4.44

表 4. LFH160 バックシェル 4 のピン割り当て (続き)

50 ピン D-SUB バックシェル 4		
NI PXI-2576 チャンネル	ケーブル	
	LFH ピン	50 ピン D-SUB ピン
COM15-	32	P4.32
COM15+	31	P4.31
CH60-	34	P4.14
CH60+	33	P4.13
CH61-	36	P4.16
CH61+	35	P4.15
CH62-	38	P4.47
CH62+	37	P4.46
CH63-	40	P4.49
CH63+	39	P4.48
Shield_GND8	162	P4 shell
接続なし	—	P4.17
接続なし	—	P4.18
接続なし	—	P4.21
接続なし	—	P4.22
接続なし	—	P4.25
接続なし	—	P4.26
接続なし	—	P4.29
接続なし	—	P4.30
接続なし	—	P4.33
接続なし	—	P4.50

## 仕様

最大電圧..... 100 VDC、CAT I、1 A



**注意** 115 または 230 VAC のコンセントを使用する電源回路 (例: 壁コンセント) に接続しないでください。Measurement Category の詳細については、『はじめにお読みください: 安全対策と無線周波数妨害について』を参照してください。

重量..... 1,088.6 g (38.4 oz)

## 環境

動作温度 .....	0 ~ 55 °C
保管温度 .....	-20 ~ 70 °C
相対湿度 .....	5 ~ 85 % (結露なきこと)
汚染度 .....	2
最大使用高度 .....	2,000 m

室内使用のみ。

## アクセサリ

以下のアクセサリの詳細については、[ni.com/jp](http://ni.com/jp) を参照してください。

表 5. LFH160 ケーブル用 NI アクセサリ

アクセサリ	製品番号
TBX-50 端子台、ネジ接続および 50 D-SUB ピンストリップ付	779305-01



**注意** 必ず、地域の安全コードと基準、およびコネクタの製造元によって提供された規格に従ってメイトコネクタを取り付けてください。他社製コネクタの安全適合指令、また該当する基準（北米では UL および CSA、ヨーロッパでは IEC および VDE を含む）に従った使用方法を確認してください。

他社製の LFH160 ケーブル用アクセサリについては、表 6 を参照してください。

表 6. LFH160 ケーブル用他社製アクセサリ

アクセサリ	製造元	製品番号
VARIOFACE モジュール、ネジ接続および 50 D-SUB ピンストリップ付	Phoenix Contact	FLKM-D50 SUB/S
VARIOFACE モジュール、ネジ接続および 50 D-SUB ピンストリップ付	Phoenix Contact	FLKMS-D50 SUB/S
VARIOFACE モジュール、ネジ接続および 50 D-SUB ピンストリップ付、LED 表示器付	Phoenix Contact	FLKM-D50 SUB/S/LA
直角型 50 ピンオス D-SUB コネクタ *	Amp	747497-4

\* 少数の注文の場合は、Digi-Key Corporation（製品番号 A23398-ND）から入手できます。

## サポート情報

---

技術サポートリソースの一覧は、ナショナルインスツルメンツのウェブサイトでご覧いただけます。ni.com/jp/support では、トラブルシューティングやアプリケーション開発のセルフヘルプリソースから、ナショナルインスツルメンツのアプリケーションエンジニアのEメール/電話の連絡先まで、あらゆるリソースを参照することができます。

ナショナルインスツルメンツでは、米国本社（11500 North Mopac Expressway, Austin, Texas, 78759-3504）および各国の現地オフィスにてお客様にサポート対応しています。日本国内でのサポートについては、ni.com/jp/support でサポートリクエストを作成するか、0120-527196 までお電話ください。日本国外でのサポートについては、各国の営業所にご連絡ください。

イスラエル 972 3 6393737、イタリア 39 02 41309277、インド 91 80 41190000、  
英国 44 0 1635 523545、オーストラリア 1800 300 800、オーストリア 43 662 457990-0、  
オランダ 31 (0) 348 433 466、カナダ 800 433 3488、韓国 82 02 3451 3400、  
シンガポール 1800 226 5886、スイス 41 56 2005151、スウェーデン 46 (0) 8 587 895 00、  
スペイン 34 91 640 0085、スロベニア 386 3 425 42 00、タイ 662 278 6777、  
台湾 886 02 2377 2222、中国 86 21 5050 9800、チェコ 420 224 235 774、  
デンマーク 45 45 76 26 00、ドイツ 49 89 7413130、トルコ 90 212 279 3031、  
ニュージーランド 0800 553 322、ノルウェー 47 (0) 66 90 76 60、  
フィンランド 358 (0) 9 725 72511、フランス 01 57 66 24 24、  
ベルギー 32 (0) 2 757 0020、ブラジル 55 11 3262 3599、ポーランド 48 22 3390150、  
ポルトガル 351 210 311 210、マレーシア 1 800 887710、南アフリカ 27 0 11 805 8197、  
メキシコ 01 800 010 0793、レバノン 961 (0) 1 33 28 28、ロシア 7 495 783 6851

National Instruments、NI、ni.com、および LabVIEW は National Instruments Corporation (米国ナショナルインストルメンツ社) の商標です。National Instruments の商標の詳細については、ni.com/legal の「Terms of Use」セクションを参照してください。本文中に記載されたその他の製品名および企業名は、それぞれの企業の商標または商号です。National Instruments の製品を保護する特許については、ソフトウェアに含まれている特許情報 (**ヘルプ→特許情報**)、CD に含まれている patents.txt ファイル、または ni.com/patents のうち、該当するリソースから参照してください。