

NI PXI-2558 Specifications

2.5 GHz 75 Ω Quad SPDT Relay Module

このドキュメントには、日本語ページも含まれています。

This document lists specifications for the NI PXI-2558 relay module. All specifications are subject to change without notice. Visit ni.com/manuals for the most current specifications.

Topology Quad SPDT

Refer to the *NI Switches Help* for detailed topology and front panel connector information.

Typical values are representative of an average module operating at room temperature (25 °C).

Input Characteristics

All input characteristics are DC, AC_{rms} , or a combination unless otherwise specified.

Maximum switching voltage 30 V

Maximum switching current 0.5 A
(per channel)

Maximum carry current 0.5 A
(per channel)

Maximum RF power 10 W



Caution The switching power is limited by the maximum switching current and the maximum voltage. Channel to common switching power must not exceed 10 W.



Note National Instruments recommends against switching active RF signals. As a relay actuates, the channel is momentarily unterminated. Some RF sources can be damaged by reflections if their outputs are not properly terminated. Refer to your RF source documentation for more information.

Typical DC path resistance

Initial <0.35 Ω

End-of-life $\geq 1.0 \Omega$

Path resistance is a combination of relay contact resistance and trace resistance. Contact resistance typically remains low for the life of a relay. At the end of relay life, the contact resistance rises rapidly above 1.0 Ω .

RF Performance Characteristics

Characteristic impedance (Z_0) 75 Ω nominal

Values in parentheses are typical.

Insertion loss

≤ 1 GHz <0.6 dB (<0.3 dB)

≤ 2 GHz <0.9 dB (<0.6 dB)

≤ 2.5 GHz <1.1 dB (<0.7 dB)

Voltage standing wave ratio (VSWR)

≤ 1 GHz <1.25 (<1.15)

≤ 2 GHz <1.5 (<1.3)

≤ 2.5 GHz <1.6 (<1.3)

Typical isolation

≤ 1 GHz >60 dB

≤ 2 GHz >43 dB

≤ 2.5 GHz >36 dB

Typical crosstalk

≤ 1 GHz <-62 dB

≤ 2 GHz <-56 dB

≤ 2.5 GHz <-48 dB

Typical channel-to-channel skew <20 ps

Typical propagation delay 700 ps

Typical rise time (10% to 90%) 55 ps

Refer to Figures 1, 2, and 3 for typical insertion loss, typical VSWR, and typical isolation, respectively.

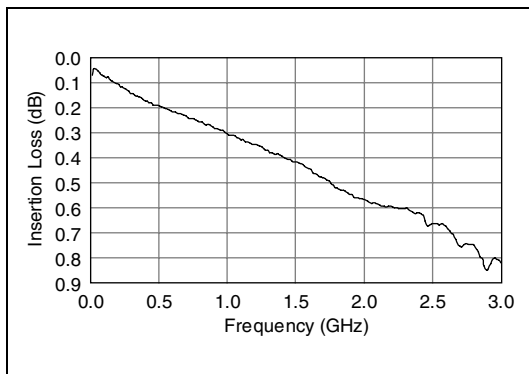


Figure 1. Typical Insertion Loss

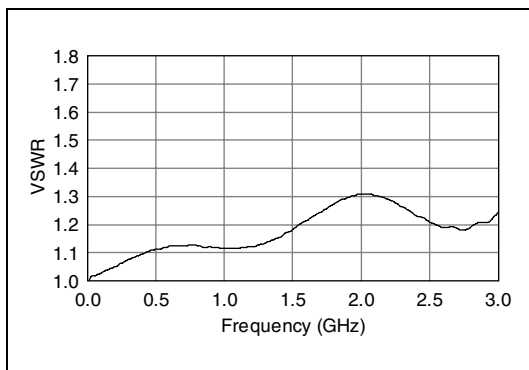


Figure 2. Typical VSWR

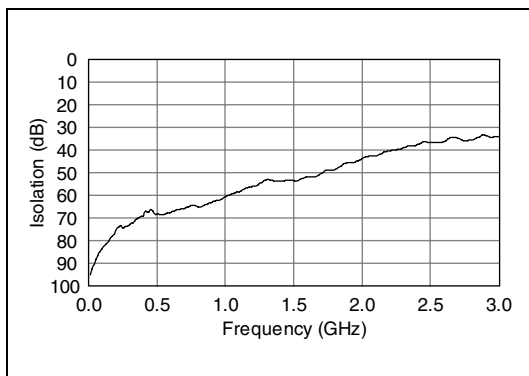


Figure 3. Typical Isolation

Dynamic Characteristics

Maximum relay operate time..... 10.4 ms



Note Certain applications may require additional time for proper settling. For information about including additional settling time, refer to the *NI Switches Help*.

Maximum scan rate..... 45 channels/s

Expected relay life

Mechanical 1×10^6 cycles
 Electrical..... 3×10^5 cycles
 (30 V, 10 mA, DC resistive)

Trigger Characteristics

Input trigger

Sources PXI trigger lines 0–7

Minimum pulse width..... 150 ns



Note The NI PXI-2558 can recognize trigger pulse widths less than 150 ns by disabling digital filtering. For information about disabling digital filtering, refer to the *NI Switches Help*.

Output trigger

Destinations PXI trigger lines 0–7
 Pulse width Programmable
 (1 μ s to 62 μ s)

Physical Characteristics

Relay type Electromechanical,
 latching

I/O connectors..... 12 mini-75 Ohm SMB,
 gold plated

PXI power requirement..... 3.7 W at 5 V,
 0.3 W at 3.3 V

Dimensions (L \times W \times H) 3U, one slot,
 PXI/cPCI module
 21.6 \times 2.0 \times 13.0 cm
 (8.5 \times 0.8 \times 5.1 in.)

Weight..... 227 g (8.0 oz)

Environment

Operating temperature	0 °C to 55 °C
Storage temperature	-20 °C to 70 °C
Relative humidity	5% to 85%, noncondensing
Pollution Degree	2
Maximum altitude	2,000 m
Indoor use only.	

Shock and Vibration

Operational Shock.....	30 g peak, half-sine, 11 ms pulse (Tested in accordance with IEC-60068-2-27. Test profile developed in accordance with MIL-PRF-28800F.)
Random Vibration	
Operating	5 to 500 Hz, 0.3 g _{rms}
Nonoperating	5 to 500 Hz, 2.4 g _{rms} (Tested in accordance with IEC-60068-2-64. Nonoperating test profile exceeds the requirements of MIL-PRF-28800F, Class 3.)

Accessories

Visit ni.com for more information about the following accessories.

Table 1. NI Accessories for the NI PXI-2558

Accessory	Length	Part Number
Mini-75 Ohm SMB plug to mini-75 Ohm SMB plug coaxial cable	0.3 m	197211-0R3
	1.0 m	197211-01
Type F female to mini-75 Ohm SMB plug coaxial cable	0.3 m	197210-0R3

Figure 4 shows the NI PXI-2558 power-on state.

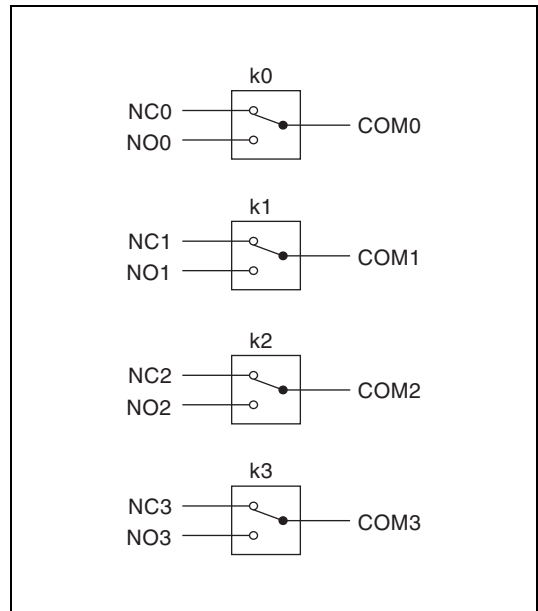


Figure 4. NI PXI-2558 Power-On State

Compliance and Certifications

Safety

This product is designed to meet the requirements of the following standards of safety for electrical equipment for measurement, control, and laboratory use:

- IEC 61010-1, EN-61010-1
- UL 61010-1, CSA 61010-1



Note For UL and other safety certifications, refer to the product label or visit ni.com/certification, search by model number or product line, and click the appropriate link in the Certification column.

Electromagnetic Compatibility

This product is designed to meet the requirements of the following standards of EMC for electrical equipment for measurement, control, and laboratory use:

- EN 61326 EMC requirements; Minimum Immunity
- EN 55011 Emissions; Group 1, Class A
- CE, C-Tick, ICES, and FCC Part 15 Emissions; Class A



Note For EMC compliance, operate this device with shielded cabling.



Caution Device relays might change state momentarily during electrostatic discharge.

CE Compliance

This product meets the essential requirements of applicable European Directives, as amended for CE marking, as follows:

- 73/23/EEC; Low-Voltage Directive (safety)
- 89/336/EEC; Electromagnetic Compatibility Directive (EMC)



Note Refer to the Declaration of Conformity (DoC) for this product for any additional regulatory compliance information. To obtain the DoC for this product, visit ni.com/certification, search by model number or product line, and click the appropriate link in the Certification column.

Waste Electrical and Electronic Equipment (WEEE)



EU Customers At the end of their life cycle, all products *must* be sent to a WEEE recycling center. For more information about WEEE recycling centers and National Instruments WEEE initiatives, visit ni.com/environment/weee.htm.

NI PXI-2558 仕様

2.5 GHz 75 Ω 4 バンク SPDT リレーモジュール

このドキュメントには、NI PXI-2558 リレーモジュールの仕様が記載されています。すべての仕様は事前の通知なしに変更されることがあります。最新の仕様については、ni.com/manuals を参照してください。

トポロジ 4 バンク SPDT

トポロジとフロントパネルコネクタ情報については、『NI スイッチヘルプ』を参照してください。

標準値は、室温（25 °C）で動作の平均単位を表しています。

入力の特性

すべての入力特性は特に注釈のない限り、DC、 AC_{rms} 、またはその組み合わせです。

最大スイッチ電圧 30 V

最大スイッチ電流 0.5 A
(チャンネルあたり)

最大許容電流 0.5 A
(チャンネルあたり)

最大 RF 電力 10 W



注意 スイッチ電力は最大スイッチ電流および最大電圧により制限されます。チャンネル/コモン間のスイッチ電力は 10 W を超えないように注意してください。



メモ ナショナルインスツルメンツは動作中の RF 信号を切り替えることは推奨しません。リレーが作動すると、チャンネルは一時的に終端されない状態となります。RF 信号源によっては、出力が正しく終端されないと反射によって損傷する場合があります。詳細については、RF 信号源の関連ドキュメントを参照してください。

標準 DC パス抵抗

初期 < 0.35 Ω

寿命末期 ≥ 1.0 Ω

パス抵抗は、リレー接触抵抗およびトレース抵抗の組み合わせです。通常、接触抵抗は、リレーの寿命が続く間小さい値を保持します。リレーの寿命末期時には、接触抵抗は急速に大きくなり、1.0 Ω 以上になります。

RF 性能特性

特性インピーダンス (Z_0) 75 Ω 公称

括弧内の値は標準値です。

挿入損失

≤ 1 GHz < 0.6 dB (< 0.3 dB)

≤ 2 GHz < 0.9 dB (< 0.6 dB)

≤ 2.5 GHz < 1.1 dB (< 0.7 dB)

電圧定在波比 (VSWR: Voltage Standing Wave Ratio)

≤ 1 GHz < 1.25 (< 1.15)

≤ 2 GHz < 1.5 (< 1.3)

≤ 2.5 GHz < 1.6 (< 1.3)

標準絶縁

≤ 1 GHz > 60 dB

≤ 2 GHz > 43 dB

≤ 2.5 GHz > 36 dB

標準クロストーク

≤ 1 GHz < -62 dB

≤ 2 GHz < -56 dB

≤ 2.5 GHz < -48 dB

標準チャンネル間スキュー < 20 ps

標準伝播遅延 700 ps

標準立ち上がり時間

(10 ~ 90%) 55 ps

挿入損失、VSWR、および絶縁のそれぞれの標準値については、図 1、2、および 3 を参照してください。

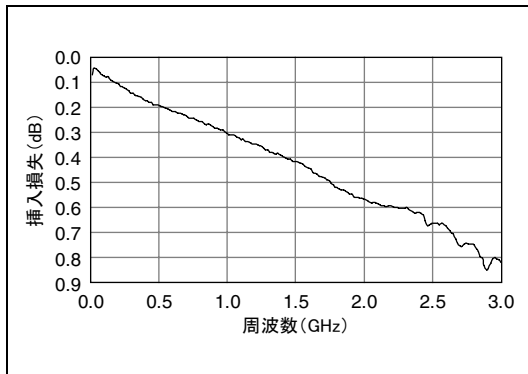


図 1 標準挿入損失

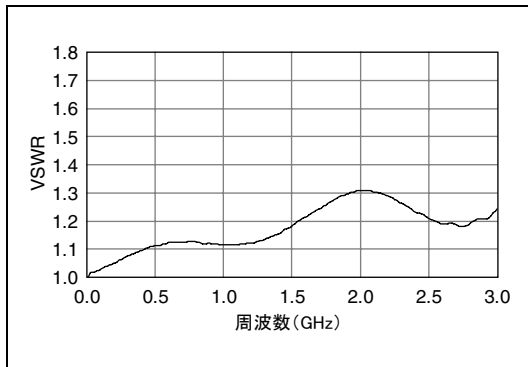


図 2 標準 VSWR

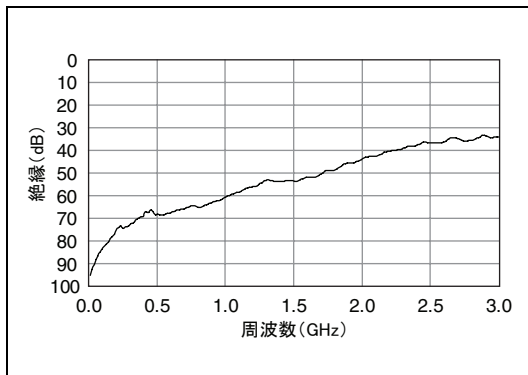


図 3 標準絶縁

動特性

最大リレー動作時間 10.4 ms



メモ 使用状況により、設定が正しく完了するまでにより長い時間が必要な場合があります。追加整定時間についての情報は、『NI スイッチヘルプ』を参照してください。

最大スキャンレート 45 チャンネル /s

リレー寿命

機械的 1×10^6 サイクル
電氣的 3×10^5 サイクル
(30 V、10 mA、DC 抵抗)

トリガ特性

入力トリガ

入力元 PXI トリガライン
0 ~ 7

最小パルス幅 150 ns



メモ NI PXI-2558 は、デジタルフィルタを無効にすることによって、150 ns 未満のトリガパルス幅を認識することができます。デジタルフィルタを無効にする方法については、『NI スイッチヘルプ』を参照してください。

出力トリガ

出力先 PXI トリガライン
0 ~ 7

パルス幅 プログラム可能
(1 ~ 62 μ s)

物理特性

リレータイプ メカニカル、ラッチ型

I/O コネクタ 金メッキ 75 Ω ミニ
SMB ジャック $\times 12$

PXI 所要電力 3.7 W (5 V 時)、
0.3 W (3.3 V 時)

外形寸法 (奥行 \times 幅 \times 高さ) 3U、1 スロット、
PXI/cPCI モジュール、
21.6 \times 2.0 \times 13.0 cm
(8.5 \times 0.8 \times 5.1 in.)

重量 227 g (8.0 oz)

環境

動作温度	0 ~ 55 °C
保管温度	-20 ~ 70 °C
相対湿度	5 ~ 85 % (結露なきこと)
汚染度	2
最大使用高度	2,000 m
室内使用のみ。	

耐衝撃 / 振動

動作時衝撃..... 最大 30 g、半正弦波、11 ms パルス (IEC-60068-2-27 に準拠して試験、MIL-PRF-28800F に準拠してテストプロファイルを確認)

ランダム振動

動作時	5 ~ 500 Hz、0.3 g _{rms}
非動作時	5 ~ 500 Hz、2.4 g _{rms} (IEC-60068-2-64 に準拠して試験。非動作時のテストプロファイルは MIL-PRF-28800F、Class 3 の要件以上)

アクセサリ

以下のアクセサリの詳細については、ni.com/jp を参照してください。

表 1 NI PXI-2558 対応の NI アクセサリ

アクセサリ	長さ	製品番号
75 Ω ミニ SMB プラグ 間同軸ケーブル	0.3 m	197211-0R3
	1.0 m	197211-01
タイプ F メス / 75 Ω ミニ SMB プラグ 間同軸ケーブル	0.3 m	197210-0R3

図 4 は、電源投入状態の NI PXI-2558 を示しています。

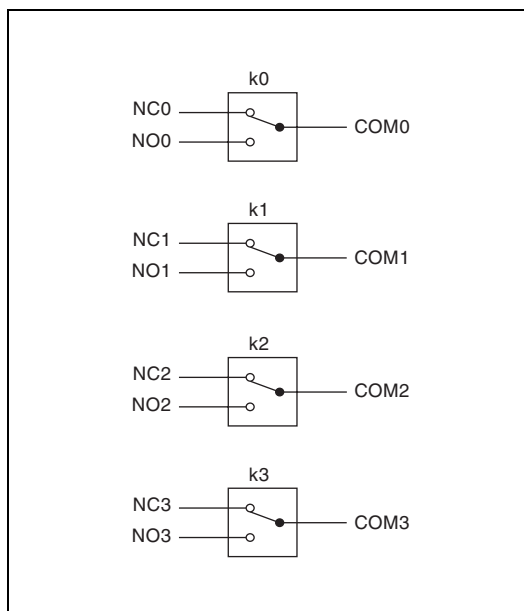


図 4 NI PXI-2558 電源投入時の状態

認可および準拠

安全性

この製品は、以下の安全規格と、計測、制御、研究用電気機器に対する規格の要求事項を満たすように設計されています。

- IEC 61010-1、EN 61010-1
- UL 61010-1、CSA 61010-1



メモ UL および他の安全保証については、製品のラベルを参照するか、ni.com/certification (英語) にアクセスして型番または製品ラインで検索し、保証の欄の該当するリンクをクリックしてください。

電磁両立性

この製品は、以下の EMC 規格と、計測、制御、研究用電気機器に対する規格の要件を満たすように設計されています。

- EN 61326 EMC 必要条件、最小イミュニティ
- EN 55011 エミッション (Group 1, Class A)
- CE、C-Tick、ICES、FCC Part 15 エミッション Class A



メモ EMC に適合させるには、シールドケーブルと一緒にこのデバイスを使用してください。



注意 デバイスリレーは、静電放電時に状態が一瞬変化する場合があります。

CE 適合

この製品は、以下のように、CE マーク改正に基づいて、該当する EC 理事会指令による基本的要件に適合しています。

- 73/23/EEC、低電圧指令 (安全性)
- 89/336/EEC、電磁適合性指令 (EMC)



メモ この製品のその他の適合規格については、この製品の適合宣言 (DoC) を参照してください。この製品の適合宣言を入手するには、ni.com/certification (英語) にアクセスして型番または製品ラインで検索し、該当するリンクをクリックしてください。

廃電気および電気機器 (WEEE)



欧州のお客様へ 製品寿命を過ぎたすべての製品は、必ず WEEE リサイクルセンターへ送付してください。WEEE リサイクルセンターおよびナショナルインスツルメンツの WEEE への対応に関する詳細は、ni.com/environment/wEEE.htm (英語) を参照してください。