

FP-DO-401/cFP-DO-401

16 チャンネル 5 ~ 30 V デジタル出力モジュール

この取扱説明書では、FP-DO-401 デジタル出力モジュールおよび cFP-DO-401 デジタル出力モジュール ((c)FP-DO-401 は両方のモジュールを指す) の取り付け方法および使用方法について説明します。ネットワーク上での (c)FP-DO-401 の構成およびアクセスの詳細については、ご使用の FieldPoint ネットワークモジュールのユーザマニュアルを参照してください。

機能と特徴

(c)FP-DO-401 は、以下の機能と特徴を備えた FieldPoint デジタル出力モジュールです。

- デジタル出力 16 チャンネル
- チャンネルにつき最大 1.5 A、モジュールにつき最大 8 A² 供給する出力
- 5 ~ 30 VDC 電圧に対応
- ON/OFF LED 表示器
- 2,300 V_{rms} の過渡過電圧保護
- -40 ~ 70 °C で動作
- ホットスワップ可能
- ユーザ設定が可能な起動時の状態

FP-DO-401 を取り付ける

FP-DO-401 は、動作電源をモジュールに調達する FieldPoint ターミナルベース (FP-TB-x) ユニットに取り付けます。FP-DO-401 を動作中のターミナルベースに取り付けても、FieldPoint バンクの動作に影響を与えることはありません。

FP-DO-401 を取り付けるには、図 1 を参照しながら、以下の手順に従ってください。

1. ターミナルベースのキーを 4 の位置 (FP-DO-401 モジュールの場合) または X 位置 (すべてのモジュールに対応) にスライドします。
2. FP-DO-401 の位置決めスロットをターミナルベースのガイドレールに合わせます。
3. FP-DO-401 を押し込んで、ターミナルベースに取り付けます。モジュールがしっかり取り付けられると、ターミナルベースのラッチがモジュールを正しい位置に固定します。

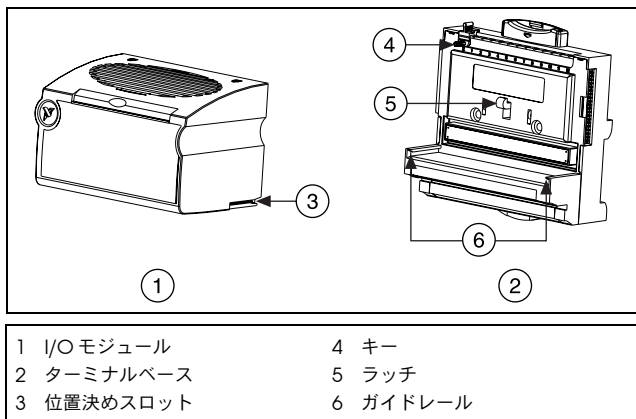


図 1. FP-DO-401 を取り付ける

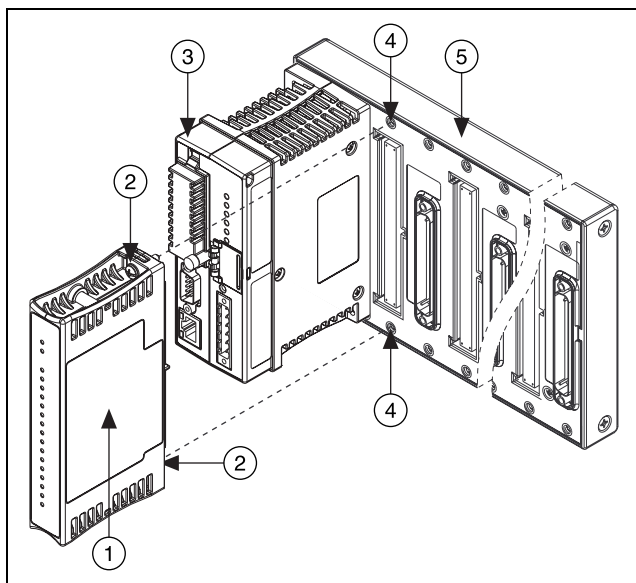
cFP-DO-401 を取り付ける

動作電源をモジュールに調達する Compact FieldPoint のバックプレーン (cFP-BP-x) に cFP-DO-401 を取り付けます。cFP-DO-401 を動作中のバックプレーンに取り付けても、バンクの動作に影響を与えることはありません。

cFP-DO-401 を取り付けるには、図 2 を参照しながら、以下の手順に従ってください。

1. cFP-DO-401 の取り付けネジをバックプレーンの穴に合わせます。cFP-DO-401 にある整合キーは、反対向きに挿入するのを防止します。
2. cFP-DO-401 を押し込んで、バックプレーンに取り付けます。

3. シャンクの長さが 64 mm 以上のプラスドライバー (No. 2) を使用して、1.1 N・m のトルクで取り付けネジを締めます。ネジのナイロンコーティングがネジの緩みを防ぎます。



- | | |
|-------------------|---------------|
| 1 cFP I/O モジュール | 4 ネジ穴 |
| 2 取り付けネジ | 5 cFP バックプレーン |
| 3 cFP コントローラモジュール | |

図 2. cFP-DO-401 を取り付ける

(c)FP-DO-401 を配線する

FP-TB-x ターミナルベースには、16 個の出力チャネルのそれぞれとフィールドデバイスおよび出力チャネルに電源を供給する外部電源への接続があります。cFP-CB-x 端子台にも同じ接続があります。それぞれのチャネルには、出力端子 (V_{OUT})、供給端子 (V_{SUP}) がそれぞれ 1 つずつと、コモン端子 (COM) が 2 つあります。16 つのチャネルはすべて、COM 端子を基準にしています。 V 端子と V_{SUP} 端子および C 端子と COM 端子は、それぞれ内部接続されています。

出力チャンネルには、5～30 VDC の外部電源を使用します。出力チャンネルのすべての負荷に動力を供給するには、電源により十分な電流が供給される必要があります（チャンネルにつき最高 1.5 A）。¹ 複数の V 端子および V_{SUP} 端子、そして複数の C 端子および COM 端子に外部電源を必要に応じて接続して、それぞれの端子を流れる最大電流が必ず 2 A 未満となるようにします。

外部電源とそれぞれのチャンネルの V_{SUP} 端子の間に、最高 2 A の高速フューズを取り付けます。V_{OUT} 端子の負荷に最高 1.5 A の高速フューズを取り付けます。図 3 は、ヒューズの取り付け位置を示します。

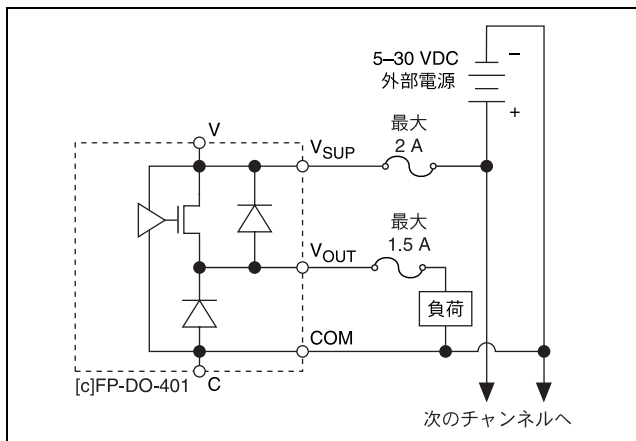


図 3. フィールド接続（推奨）

表 1 は、各チャンネルの信号に対する端子割り当てを示します。端子の割り当ては、cFP-DO-401 モジュールのサイドパネルおよび FP-DO-401 モジュールの前面のスライドインカードの下にも記載されています。

¹ 全チャンネルの最大出力電流レベルについては、「デジタル出力回路」と「仕様」のセクションを参照してください。

表 1. 端子割り当て

チャンネル	端子番号		
	V_{OUT}^1	V_{SUP}^2	COM
0	1	17	18
1	2	17	18
2	3	19	20
3	4	19	20
4	5	21	22
5	6	21	22
6	7	23	24
7	8	23	24
8	9	25	26
9	10	25	26
10	11	27	28
11	12	27	28
12	13	29	30
13	14	29	30
14	15	31	32
15	16	31	32

¹それぞれの V_{OUT} 端子に最高 1.5 A の高速フューズを取り付けます。
²それぞれの V 端子および V_{SUP} 端子に最高 2 A の高速フューズを取り付けます。

デジタル出力回路

(c)FP-DO-401 デジタル出力チャンネルは、他の FieldPoint バンクから光絶縁されています。チャンネルはソース出力で、出力端子が電圧源へのパスを提供します。

ON 状態では、トランジスタは正の外部電源電圧 (V 端子と V_{SUP} 端子) と出力 (V_{OUT}) 端子の間で ON になります。OFF 状態では、このトランジスタは停止し、少量の漏れ電流のみになります。

いずれのチャンネルでも、負荷に 1.5 A を超える電流が流れないように、また、すべてのチャンネルから供給される電流の二乗の合計が $8 A^2$ を超えないように必ず確認してください。

電流の合計が制限以内かどうかを判断するには、各チャネルの電流値を二乗してこれらの値を足します。すべての二乗の合計が $8 A^2$ 以下であれば、合計電流は制限以内です。以下の例では、1つのチャネルが $1.5 A$ を、そして5つのチャネルがそれぞれ $1 A$ ずつ供給します。

$$(1.5 A)^2 + 5 \times (1 A)^2 \leq 8 A^2$$



注意 出力が、C 端子または COM 端子（外部電源の負の電圧）の電位に短絡しないようにしてください。短絡により、FP-DO-401 の出力チャネルが破損します。電源を投入する前に、接続を確認してください。

ON 状態では、出力端子 (V_{OUT} 端子) と電源電圧 (V 端子と V_{SUP} 端子) の間に 0.3Ω の実効抵抗があります。この抵抗により、外部電源電圧と出力電圧の間で電圧降下が起こります。表 2 は、外部電源が供給する電圧に基づく実際の出力電圧を示します。

表 2. $0.5 A$ 電流に対する (c)FP-DO-401 出力電圧

V	V_{OUT}
5	4.85
10	9.85
12	11.85
24	23.85
30	29.85

ご使用の外部電源が表 2 にある電圧を供給しない場合は、以下の公式を使用して実際の出力電圧を計算します。

$$\text{実際の出力} = V_{ext} - (I_{flow} \times 0.3 \Omega)$$

ここで、
 実際の出力は、 V_{OUT} によって供給される電圧、
 V_{ext} は外部電源によって供給される電圧、
 I_{flow} は、 V_{OUT} 端子を通る電流です。



メモ $5 \sim 10 V$ の外部電源を使用すると、出力インピーダンスが 2Ω まで増加します。この増加により、各チャネルが供給できる電流量が制限されま
 ず。詳細は、「仕様」セクションを参照してください。

表 3 は、いくつかのチャンネルでの出力電流レベルの一般的な組み合わせを示します。組み合わせは、cFP-DO-401 で $-40 \sim 40 \text{ }^{\circ}\text{C}$ 、FP-DO-401 で $-40 \sim 70 \text{ }^{\circ}\text{C}$ の範囲で有効です。

表 3. 共通の出力構成

チャンネルサブセット	チャンネルサブセット	合計 A ²
14 チャンネル (0.75 A)	—	7.88 A ²
8 チャンネル (1 A)	—	8 A ²
5 チャンネル (1.25 A)	—	7.81 A ²
8 チャンネル (0.75 A)	8 チャンネル (0.5 A)	6.5 A ²
4 チャンネル (1.25 A)	3 チャンネル (0.75 A)	7.94 A ²
3 チャンネル (1.5 A)	1 チャンネル (1 A)	7.75 A ²

誘導負荷の保護

モーターまたはリレーのような誘導負荷が出力に接続されていると、リレー切り換え時に大きな逆起電力が起こる可能性があります。これは誘導負荷にエネルギーが保存されているためです。このフライバック電圧により、出力または電源が損傷を受けるおそれがあります。

最良の対策は、誘導負荷にフライバックダイオードを取り付けて、フライバック電圧を制限することです。通常、負荷から約 45 cm 以内に保護デバイスを取り付けます。図 4 は、フライバックダイオード付きの誘導負荷に接続された 1 チャンネルを示します。

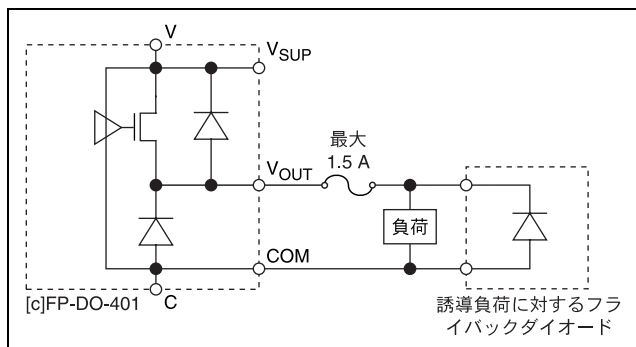


図 4. デジタル出力回路 (外部電源は省略)

(c)FP-DO-401 には、超過電圧によるモジュールの損傷を防ぐための内部フライバックダイオードがあります。ナショナルインスツルメンツでは、誘導負荷で外部の保護回路を使用することを推奨します。

ステータス表示器

図 5 は (c)FP-DO-401 のステータス表示器 LED を示します。

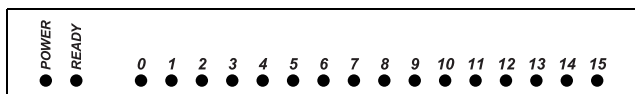


図 5. ステータス表示器

(c)FP-DO-401 には 2 つの緑色のステータス LED、**POWER** および **READY** があります。FP-DO-401 をターミナルベースまたは cFP-DO-401 をバックプレーンに取り付けて接続されているネットワークモジュールに電源を投入すると、緑色の **POWER** 表示器が点灯して (c)FP-DO-401 が挿入されたことをネットワークモジュールに知らせます。(c)FP-DO-401 を認識すると、ネットワークモジュールは初期構成情報を (c)FP-DO-401 に送信します。この初期情報を受信後、緑色の **READY** 表示器が点灯し、モジュールは通常の動作モードになります。

緑色の **POWER** 表示器と **READY** 表示器の他に、各チャンネルには番号のついた緑色の出力ステータス表示器があり、そのチャンネルが ON 状態のときに点灯します。

FieldPoint ファームウェアをアップグレードする

新たにリリースされた I/O モジュールを FieldPoint システムに追加した場合、FieldPoint のファームウェアをアップグレードする必要があります。必要なファームウェアやそのアップグレード方法については、ni.com/info (英語) にアクセスし、fpmatrix と入力してください。

絶縁と安全規格



注意 (c)FP-DO-401 を危険電圧が存在するおそれのある回路に接続する前に、以下の注意事項をお読みください。

このセクションでは、(c)FP-DO-401 の絶縁と国際安全規格への適合について説明します。フィールド配線接続はバックプレーンおよび内部通信バスから絶縁されます。この絶縁は、最高 $2,300 \text{ V}_{\text{rms}}$ の一時的漏電から保護するために設計、試験された光学式亜鉛めっき絶縁体を備えたモジュールによって実現されます。

以下のガイドラインに従って、システム全体の安全性を確保してください。

- (c)FP-DO-401 は I/O チャネルブロックと内部モジュール通信バスとの間に安全のための絶縁があります。特に指定がない限り、チャネル間には絶縁はありません。モジュール上のチャネルを危険な電位に接続する場合は、人体との接触を防ぐため、そのモジュールに接続される他のデバイスや回路はすべて、適切に絶縁されていることを確認してください。
- 外部電源電圧（ターミナルベース上の V 端子と C 端子）を他のデバイス（他の FieldPoint デバイスを含む）と共有しないでください。ただし、これらのデバイスが人体と接触しないように絶縁されている場合を除きます。
- Compact FieldPoint では、cFP-BP-x バックプレーンの保護接地（PE）端子とシステムの安全グラウンドを必ず接続してください。バックプレーン保護接地（PE）端子の隣りに次の記号があります。⊕リング状のつまみの付いた 14 AWG (1.6 mm) の導線を使用して、バックプレーンの保護接地（PE）端子をシステムの安全グラウンドに接続します。バックプレーンに付属の 5/16 インチのなベネジを使用して、リング状のつまみをバックプレーンの保護接地（PE）端子に固定します。
- 危険電圧の配線については、導線や接続すべてが適切な電気法規や一般常識に適合していることを確認してください。危険電圧を送電する配線に誤って接触することのないような場所、位置、またはキャビネットに、ターミナルベースおよびバックプレーンを取り付けてください。
- 汚染度 2 以下で (c)FP-DO-401 を動作させてください。汚染度 2 とは、通常非伝導汚染のみが発生する汚染レベルのことです。ただし、結露による一時的な伝導が生じる可能性があります。

- 危険場所基準の安全基準の保証に関する詳細は、FieldPoint の製品表示を参照してください。その FieldPoint 製品の危険場所における使用が認定されていない場合、爆発性の気体内や可燃性の煙霧があるような場所で使用しないでください。

仕様

仕様は、特に指定がない限り、 $-40 \sim 70 \text{ }^{\circ}\text{C}$ の範囲に適用される代表値です。

出力特性

チャンネル数	16
出力タイプ	ソース
電圧範囲	$5 \sim 30 \text{ VDC}$
出力インピーダンス	$0.3 \text{ } \Omega$ ($10 \sim 30 \text{ V}$ 、 1 A で 0.3 V 降下)

最大出力電流（電圧範囲： $10 \sim 30 \text{ V}$ ）

チャンネルにつき

モジュール	温度範囲		
	$-40 \sim 40 \text{ }^{\circ}\text{C}$	$40 \sim 60 \text{ }^{\circ}\text{C}$	$60 \sim 70 \text{ }^{\circ}\text{C}$
cFP-DO-401	1.5 A	1.0 A	1.0 A
FP-DO-401	1.5 A	1.5 A	1.5 A

すべてのチャンネル¹

モジュール	温度範囲		
	$-40 \sim 40 \text{ }^{\circ}\text{C}$	$40 \sim 60 \text{ }^{\circ}\text{C}$	$60 \sim 70 \text{ }^{\circ}\text{C}$
cFP-DO-401	8 A^2	8 A^2	4 A^2
FP-DO-401	8 A^2	8 A^2	8 A^2

出力インピーダンス..... $2 \text{ } \Omega$ （電圧範囲： $5 \sim 10 \text{ V}$ ）

最大出力電流（電圧範囲： $5 \sim 10 \text{ V}$ ）

各チャンネル..... 0.67 A

すべてのチャンネル..... 1.2 A^2

¹ すべてのチャンネル間での最大電流の詳細については「デジタル出力回路」セクションを参照してください。

物理特性

表示器 緑色の **POWER** と **READY** 表示器、16 個の緑色の出力ステータス表示器

重量

FP-DO-401 146 g

cFP-DO-401 116 g

消費電力

ネットワークモジュール

からの電力 730 mW

絶縁電圧

チャンネル間の絶縁 なし

過渡過電圧 2,300 V_{rms}

動作環境

FieldPoint モジュールは室内での使用のみを目的に設計されています。屋外で使用する場合は、FieldPoint モジュールを密閉された筐体内に取り付ける必要があります。

動作温度 -40 ~ 70 °C

保管温度 -55 ~ 85 °C

湿度 10 ~ 90% (相対湿度)、
結露なきこと

最高高度 2,000 m (高高度では、
定格絶縁電圧を低くする)

汚染度 2

衝撃と振動

この仕様は、cFP-DO-401 にのみ適用されます。ナショナルインスツルメンツでは、アプリケーションに対して衝撃や振動が加えられる場合は、Compact FieldPoint を使用することを推奨します。

動作振動、ランダム

(IEC 60068-2-64) 10 ~ 500 Hz、5 G_{rms}

動作振動、正弦波

(IEC 60068-2-6) 10 ~ 500 Hz、5 G

動作衝撃

(IEC 60068-2-27) 50 G (半正弦波、
3 ms、18 回 : 6 方向)、
30 G (半正弦波、
11 ms、18 回 : 6 方向)

安全性

この製品は、以下の安全規格と、計測、制御、研究用電気機器に対する規格の要求事項を満たすように設計されています。

- IEC 61010-1、EN 61010-1
- UL 3121-1、UL 61010C-1
- CAN/CSA C22.2 No. 1010.1

危険場所、規制基準の保証については、製品ラベルまたは ni.com を参照してください。

電磁適合性

エミッション (不要放射) EN 55011 Class A 10 m、
FCC パート 15A 1 GHz 以上

イミュニティ (電磁環境耐性) EN 61326:1997+A2:2001,
Table 1

CE、C-Tick、および FCC パート 15 (Class A) 適合



メモ

EMC に完全に適合させるには、必ずシールドケーブルを使ってこのデバイスを動作させてください。

CE 適合

この製品は、以下のように CE（欧州委員会）マーク用に修正された該当する欧州規格の主な要件を満たしています。

低電圧規格（安全性）..... 73/23/EEC

電磁適合性規格（EMC）..... 89/336/EEC



メモ この他の適合規格については、この製品の適合宣言（DoC）を参照してください。この製品の適合宣言を入手するには、ni.com/hardref.nsf（英語）にアクセスして型番または製品ラインで検索し、該当するリンクをクリックしてください。

外形寸法

図 6 は、ターミナルベースに取り付けられた FP-DO-401 の外形寸法を示します。cFP-DO-401 をご使用の場合、Compact FieldPoint コントローラのユーザマニュアルに記載されている Compact FieldPoint システムの寸法と配線間隔要件の項を参照してください。

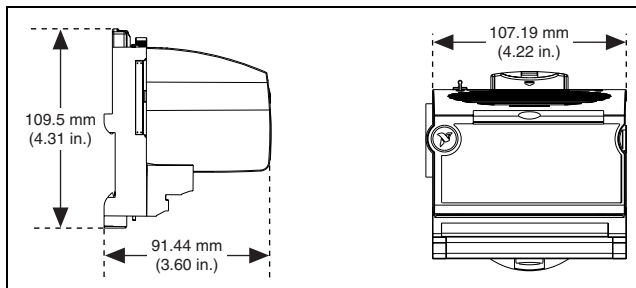


図 6. FP-DO-401 の外形寸法

サポートが必要なときは

FieldPoint システムの設定についての詳細は、下記の NI のドキュメントを参照してください。

- FieldPoint ネットワークモジュールのユーザマニュアル
- FieldPoint I/O モジュールの取扱説明書
- FieldPoint ターミナルベースおよび端子台の取扱説明書

最新のマニュアル、サンプルやトラブルシューティングに関する情報は、ni.com/support/ja から入手することができます。

日本国内での電話サポートについては、03-5472-2981（技術サポート直通番号）または03-5472-2970（大代表）にお電話ください。日本国外での電話サポートについては、各国の営業所にご連絡ください。

イスラエル 972 0 3 6393737、イタリア 39 02 413091、
インド 91 80 51190000、英国 44 0 1635 523545、
オーストラリア 1800 300 800、オーストリア 43 0 662 45 79 90 0、
オランダ 31 0 348 433 466、カナダ（オタワ）613 233 5949、
カナダ（カルガリー）403 274 9391、
カナダ（ケベック）450 510 3055、
カナダ（トロント）905 785 0085、
カナダ（バンクーバー）514 685 7530、
カナダ（モントリオール）514 288 5722、
韓国 82 02 3451 3400、ギリシャ 30 2 10 42 96 427、
シンガポール 65 6226 5886、スイス 41 56 200 51 51、
スウェーデン 46 0 8 587 895 00、スペイン 34 91 640 0085、
スロベニア 386 3 425 4200、タイ 662 992 7519、
台湾 886 2 2528 7227、中国 86 21 6555 7838、
チェコ 420 224 235 774、デンマーク 45 45 76 26 00、
ドイツ 49 0 89 741 31 30、ニュージーランド 0800 553 322、
ノルウェー 47 0 66 90 76 60、フィンランド 35 0 9 725 725 11、
フランス 33 0 1 48 14 24 24、ベルギー 32 0 2 757 00 20、
ブラジル 55 11 3262 3599、ポーランド 48 22 3390150、
ポルトガル 351 210 311 210、マレーシア 603 9131 0918、
南アフリカ 27 0 11 805 8197、メキシコ 001 800 010 0793、
ロシア 7 095 783 68 51

FieldPoint™, National Instruments™, NI™, ni.com™ は、National Instruments Corporation の商標です。本書に掲載されている製品および会社名は該当各社の商標または商号です。National Instruments 製品を保護する特許については、ソフトウェアに含まれている特許情報（ヘルプ→特許情報）、CD に含まれている patents.txt ファイル、または ni.com/patents のうち、該当するリソースから参照してください。