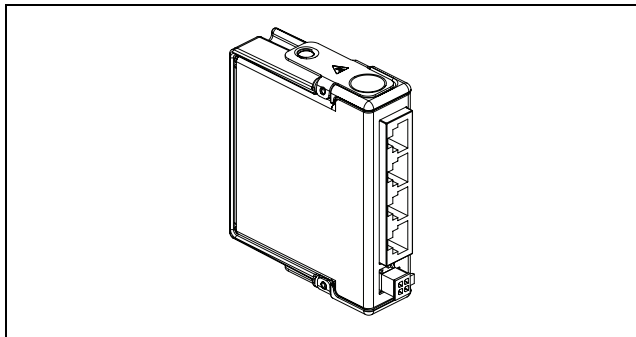


使用说明和产品规范

# NI 9237

4 通道，24 位，半桥 / 全桥模拟输入模块



本文档主要介绍 NI 9237 的使用方法，及其产品规范和引脚分配。关于模块所需软件的详细信息，请访问 [ni.com/info](http://ni.com/info)，输入信息代码 `rdsoftwareversion` 查询。欲知系统安装、配置以及编程的相关信息，请参见系统文档。关于 C 系列模块的说明文档，请访问 [ni.com/info](http://ni.com/info)，输入信息代码 `cseriesdoc` 查询。



**注** 本文档中的安全守则和产品规范仅适用于 NI 9237。系统中其它组件的安全评级和产品规范可能有所不同。请参考系统中各个组件的说明文档，确定整个系统的安全评级和产品规范。关于 C 系列模块的说明文档，请访问 [ni.com/info](http://ni.com/info)，输入信息代码 `cseriesdoc` 查询。

# 安全守则

---

请遵循 NI 9237 的使用说明。



**高温表面** 该符号表明组件表面温度较高，触摸该组件可能导致受伤。

## 危险环境安全守则

NI 9237 适用于危险环境 Class I, Division 2, Groups A, B, C, D, T4; Class I, Zone 2, AEx nC IIC T4, Ex nC IIC T4 ; 以及非危险环境。在可能发生爆炸的环境中安装 NI 9237 时，应遵守下列守则。违反安全守则可能导致人员伤亡。



**注意** 电源未断开或处于非安全环境时，请勿断开 I/O 连线或连接器。



**注意** 电源未断开或处于非安全环境时，请勿卸除模块。



**注意** 替换组件可能影响模块在环境等级为 Class I, Division 2 时的适用性。



**注意** 对于 Zone 2 环境中的应用，应将系统安装在防护等级不低于 IP 54（IEC 60529 和 EN 60529）的外壳内。



**注意** 对于 Zone 2 环境下的应用，连接信号必须在下列范围内：

电容.....0.2  $\mu$ F，最大值

电感.....80 mH，最大值

## 危险环境下的特殊要求（欧洲）

该设备在 DEMKO 认证 No. 03 ATEX 0324020X 中的评定等级为 EEx nC IIC T4。每个模块均标有  $\text{Ex}$  II 3G，适用于危险环境 Zone 2。在 Gas Group IIC 危险环境中或环境温度为  $-40\text{ }^{\circ}\text{C} \leq T_a \leq 70\text{ }^{\circ}\text{C}$  时使用 NI 9237，NI 机箱的防护等级必须为 EEx nC IIC T4，Ex nA IIC T4 和 Ex nL IIC T4 之一。

## 海事应用中的特殊要求

用于海事应用的模块必须通过劳氏船级社 (LR) 认证。如需了解模块是否已通过 LR 认证，可访问 [ni.com/certification](http://ni.com/certification) 查询，或检查模块本身是否带有 LR 认证标记。



**注意** 为满足海事应用中对射频辐射的要求，应使用屏蔽式电缆并将系统置于金属外壳内。模块和控制器的电源输入端必须安装抑制电磁干扰的磁箍。电源输入电缆和模块输出电缆必须位于金属外壳上相对的两侧。

# 连接 NI 9237

NI 9237 有四个 RJ-50 插座，可提供四个半桥或全桥连接。

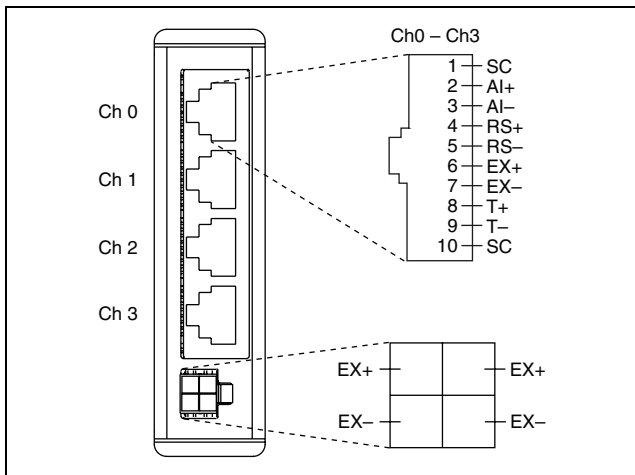


图 1 NI 9237 的引脚说明

NI 9237 连接半桥电路时，必须连接 AI+、EX- 和 RS- 端子，此时无需连接 AI- 端子。NI 9237 连接全桥电路时，必须连接 AI+、AI-、EX- 和 RS- 端子。图 2 为 NI 9237 连接全桥电路或半桥电路的示意图。



**注** 如通过外接电阻实现半桥，或使用 NI 9944/NI 9945 1/4 桥电阻附件，NI 9237 可使用 1/4 桥电路。关于 NI 9944/NI 9945 1/4 电阻附件及购买附件的详细信息，请访问 [ni.com](http://ni.com)。



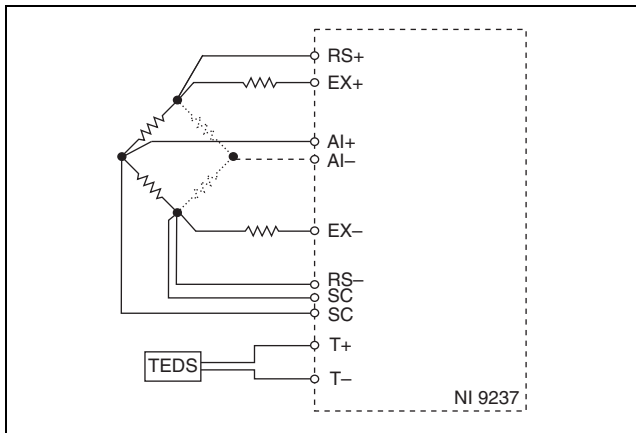
**注** NI 不建议将 RJ-45 电缆与 NI 9237 配合使用，因为可能造成引脚 1 和引脚 10 的物理损坏，从而无法使用连接器完成分流校准。

NI 9237 带有一个 4 端子外部激励电压源连接器。连接器的一对 EX+ 和 EX- 端子可连接外部激励电压源。另一对 EX+ 和 EX- 端子可用于在链状连接中接入多个 NI 9237 模块。



**注** NI 9237 接入或移除新的传感器时，激励电压端的微小变化将导致内部半桥电阻和半桥传感器不匹配，即产生测量结果误差。NI 建议在 NI 9237 接入所有传感器后或增加 / 移除新的传感器时，对 1/4 桥或

半桥传感器进行桥路校准。关于 NI 9237 偏置电压的详细信息，请访问 [ni.com/info](http://ni.com/info)，输入信息代码 rdw9237 查询。



**图 2** 连接半桥或全桥至 NI 9237

NI 9237 的每条通道都带有一个独立的 24 位模数转换器和输入放大器，可同步放大 4 个通道的采样信号。

NI 9237 与地隔离，但各通道间不隔离。在各通道间，EX+、EX- 和 T- 信号均为共模信号。NI 9237 可连接偏置电压位于 NI 9237 共模抑制电压范围内的设备。关于共模抑制比 (CMRR) 的详细信息，见 [产品规范](#)。

NI 9237 也可连接浮接信号，此时 NI 建议将 EX- 信号端接地或屏蔽。

NI 9237 带有防混叠滤波器，它根据采样率滤波。关于滤波的详细信息，见 [NI 9237 的滤波](#)。

## 连接 TEDS 通道

确保 TEDS 数据 (T+) 和 TEDS 返回 (T-) 信号与 NI 9237 的任何 AI 信号均无公共连接。在内部，NI 9237 将所有 T- 信号连接在一起。关于 TEDS 传感器的详细信息，请访问 [ni.com/info](http://ni.com/info)，输入信息代码 `rdteds` 查询。

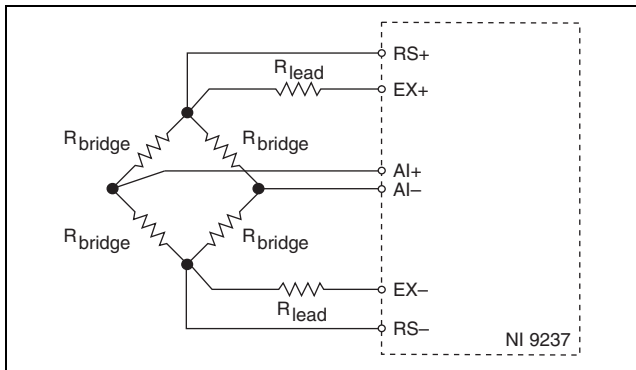
## NI 9237 连接选项

导线电阻可引起桥电路误差。NI 9237 提供两种消除误差的机制：负载端电压采样和分流校准。

### 负载端电压采样

负载端电压采样可自动连续的校正激励导线误差，通常全桥和半桥传感器选用此机制。

较长的导线和短的粗导线具有较大的电阻，可引起增益误差。连接激励电压至电桥的导线电阻所产生的电压降可引起增益误差。NI 9237 通过负载端电压采样补偿此误差。将负载端电压采样导线连接在激励电压和桥电路之间。图 3 为 NI 9237 连接负载端电压采样导线的示意图。



**图 3** 连接负载端电压采样导线至 NI 9237

实际电桥激励电压低于 EX+ 和 EX- 两端的电压。如未使用负载端电压采样补偿实际电桥电压，所导致的增益误差为：

$\frac{R_{lead}}{R_{bridge}}$  为半桥传感器的误差，

$\frac{2 \cdot R_{lead}}{R_{bridge}}$  为全桥传感器的误差。

如负载端电压采样信号直接连接桥电阻，NI 9237 采样为实际电桥电压减去 EX+ 和 EX- 导线电阻产生的增益误差后的值。

## 分流校准

分流校准可校正导线电阻产生的误差，此处导线是指连接激励电压和各电桥电阻的导线。负载端电压采样可校正 NI 9237 的 EX 引脚至传感器的电阻产生的误差，分流校准除校正此误差外，还可校正电桥桥臂导线电阻产生的误差。分流校准机制尤其适用于 1/4 桥传感器，因为连接至电桥的导线可能具有较大阻值。

NI 9237 分流校准电路由一个高精度电阻和一个软件控制开关组成。关于启动 NI 9237 分流校准开关的详细信息，见软件帮助文档。

分流校准通过将电桥桥臂的阻值改变为某已知的值来模拟应变输入。即通过分流（在电桥某一桥臂上连接一个较大的已知阻值的电阻）和创建已知的阻值变化（由应变引发）实现。随即测量电桥的输出值，并将其与预期的电压值进行比较。用户可使用上述结果校正整个测量通道的增益误差，或仅通过检验常规操作来确保设置的正确性。

稳定信号通常是指传感器的未加载状态，首先在关闭分流校准的状态下使用该信号，然后开启分流校准，再次应用该信号。通过两次测量的差值可了解增益误差与导线电阻的关系。并设计软件程序校正此增益误差读数。

## 激励电压

虽然传感器行业至今仍没有关于激励电压的统一标准，但是激励电压通常位于 2.5 V ~ 10 V 范围内。用户可通过编程使 NI 9273 提供 2.5 V, 3.3 V, 5 V 或 10 V 激励电压，模块可提供的最大激励功率为 150 mW。在未提供外部激励电压的情况下，NI 建议将激励电压设置为可保证总功率低于 150 mW 的

值。NI 9237 会自动降低内部激励电压，以保持总功率低于 150 mW。

单个电桥的功率为  $\frac{V_{ex}^2}{R}$  其中， $R$  为该电桥的总阻值。

对于 1/4 桥或半桥， $R$  等于每个组成部分电阻阻值的两倍。  
对于全桥， $R$  等于每个组成部分的阻值。

在不超出 150 mW 功率限制的情况下，全桥和半桥电路可采用下列配置：

- 4 个 350  $\Omega$  半桥，5.0 V
- 4 个 350  $\Omega$  全桥，3.3 V
- 4 个 120  $\Omega$  半桥，2.5 V

如需激励电压产生大于 150 mW 的功率，可使用外部激励电源连接器的 EX+ 和 EX- 端子连接外部激励电压源至 NI 9237。

## NI 9237 的滤波

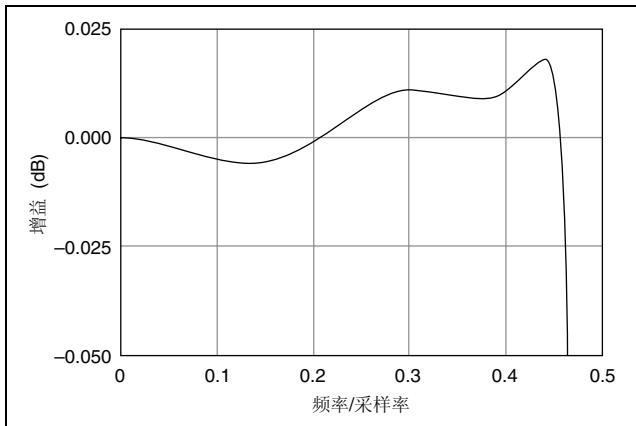
---

通过模拟滤波和数字滤波，NI 9237 可精确表示带内信号并抑制带外信号。滤波器根据信号的频率范围（带宽）区分信号。三个需考虑的重要带宽因素分别为：通带、阻带和无混叠带宽。

NI 9237 主要通过通带平坦度和相位非线性度定量表示通带内信号。无混叠带宽范围内的所有信号均为无混叠信号或至少经阻带抑制过滤的信号。

### 通带

通带内信号的增益和衰减是基于频率变化的。通带平坦度是指相对于某段频率来说，增益的变化幅度非常小。NI 9237 的数字滤波器调整通带的频率范围，使其与采样率匹配。因此，给定频率下的增益和衰减取决于采样率。图 4 为 NI 9237 的典型通带平坦度示意图。



**图 4** NI 9237 的典型通带平坦度

## 阻带

滤波器将显著减弱所有高于阻带频率的信号。主要目的是防止产生混叠。因此，阻带频率与采样率之间存在精确的比例关系。阻带抑制是滤波器对阻带内所有频率信号应用的最小衰减值。

## 无混叠带宽

NI 9237 的无混叠带宽范围内的信号不是高频信号的混叠。无混叠带宽是由滤波器抑制高于阻带频率信号的能力定义的，无混叠带宽等于采样率减去阻带频率。

## NI 9237 的采样率

---

NI 9237 的采样率 ( $f_s$ ) 取决于主时基频率 ( $f_M$ )。NI 9237 内部带有一个频率为 12.8 MHz 的主时基，但模块也可采用外部主时基或输出主时基。如需使 NI 9237 的采样率与其它使用主时基控制采样的模块同步，所有模块必须使用同一个主时基源。关于配置 NI 9237 的主时基源的详细信息，见软件帮助文档。关于 C 系列模块的说明文档，请访问 [ni.com/info](http://ni.com/info)，输入信息代码 `cseriesdoc` 查询。

可根据下列公式计算 NI 9237 的可用采样率：

$$f_s = \frac{f_M \div 256}{n}$$

其中  $n$  表示 1 ~ 31 的任意整数。

但实际采样率必须位于采样率范围内。关于采样率范围的详细信息，见 [产品规范](#)。当使用内部主时基 (12.8 MHz) 时，采样率可为 50 kS/s, 25 kS/s, 16.67 kS/s.....1.613 kS/s，实际值取决于  $n$ 。使用外部时基（非 12.8 MHz）时，NI 9237 具有不同的采样率取值。



**注** cRIO-9151 R 系列扩展机箱不支持模块间共享时基。

## 休眠模式

---

模块支持低功耗休眠模式。系统是否支持休眠模式取决于模块所在的机箱。关于系统是否支持休眠模式的详细信息，见机箱文档。关于启用休眠模式的详细信息，见软件帮助文档。关于 C 系列模块的说明文档，请访问 [ni.com/info](http://ni.com/info)，输入信息代码 `cseriesdoc` 查询。

通常系统处于休眠模式时无法与其它模块通信。在休眠模式下，系统功耗较低，且散热量也低于正常工作模式。关于功耗和散热的详细信息，见 *产品规范*。

## 产品规范

---

除非另外声明，否则下列规范的适用温度范围均为  $-40\text{ }^{\circ}\text{C} \sim 70\text{ }^{\circ}\text{C}$ 。

### 输入特性

通道数 .....	4 个模拟输入通道
电桥电阻	
半桥和全桥 .....	内置
1/4 桥 .....	外接
ADC 分辨率 .....	24 位
ADC 类型 .....	Delta-Sigma (带模拟预滤波)
采样模式 .....	同步

## 内部主时基 ( $f_M$ )

频率.....	12.8 MHz
精度.....	$\pm 100$ ppm, 最大值

## 使用内部主时基时的采样率范围 ( $f_s$ )

最小值.....	1.613 kS/s
最大值.....	50 kS/s

## 使用外部主时基时的采样率范围 ( $f_s$ )

最小值.....	390.625 S/s
最大值.....	51.3 kS/s

采样率<sup>1</sup> ( $f_s$ ).....  $\frac{f_M \div 256}{n}$ ,  $n = 1, 2, \dots, 31$

额定输入范围..... $\pm 25$  mV/V

转换精度.....2.9802 nV/V/LSB

任意端子间的过压保护..... $\pm 30$  V

---

<sup>1</sup> 实际采样率必须位于采样率范围内。详细信息见 [NI 9237 的采样率](#)。

## 精度

测量条件*	读数百分比 (增益误差)	范围百分比** (偏移误差)
已校准, 常规值 (25 °C, ±5 °C)	0.05%	0.05%
已校准, 最大值 (-40 ~ 70 °C)	0.20%	0.25%
未校准, 常规值 (25 °C, ±5 °C)	0.20%	0.1%
未校准, 最大值 (-40 °C ~ 70 °C)	0.60%	0.35%
* 表示未进行偏移归零或分流校准。		
** 范围大小等于 25 mV/V。		

增益漂移..... 10 ppm/°C, 最大值

电压漂移

2.5 V 激励..... 0.6 μV/V/°C

3.3 V 激励..... 0.5 μV/V/°C

5 V 激励 .....0.3  $\mu\text{V}/\text{V}/^\circ\text{C}$   
 10 V 激励 .....0.2  $\mu\text{V}/\text{V}/^\circ\text{C}$

通道匹配（已校准）

输入信号频率 ( $f_{in}$ )	增益		相位
	常规值	最大值	最大值
0 ~ 1 kHz	0.15%	0.3%	0.125°/kHz · $f_{in}$
1 ~ 20 kHz	0.4%	1.1%	

相位非线性

$f_{in} = 0 \sim 1 \text{ kHz}$  .....  $<0.001^\circ$

$f_{in} = 0 \sim 20 \text{ kHz}$  .....  $\pm 0.1^\circ$

输入延时 .....  $38.4/f_s + 4.8 \mu\text{s}$

通带

频率 .....  $0.45 \cdot f_s$

平坦度 ..... 0.1 dB, 最大值

## 阻带

频率..... $0.55 \cdot f_s$

抑制..... 100 dB

无混叠带宽..... $0.45 \cdot f_s$

过采样率..... $64 \cdot f_s$

### 过采样率时的抑制<sup>1</sup>

$f_s = 10$  kS/s..... 60 dB, 640 kHz

$f_s = 50$  kS/s ..... 90 dB, 3.2 MHz

共模电压，所有信号—地..... $\pm 60$  VDC

## CMRR

信号相对于地<sup>2</sup>

( $f_{in} = 0 \sim 60$  Hz)..... 140 dB

信号相对于 EX-

( $f_{in} = 0 \sim 1$  kHz)..... 85 dB

SFDR (1 kHz, -60 dBFS)..... 106 dB

---

<sup>1</sup> 模拟预滤波器在过采样率上对信号频率的抑制。

<sup>2</sup> 应使用平衡电缆测量。非双绞线屏蔽电缆的平衡性较差。为了增强屏蔽双绞线的平衡性，NI 建议将 AI+/AI-、RS+/RS- 和 EX+/EX- 信号线绞接。

## 总谐波失真 (THD)

1 kHz, -20 dBFS ..... 100 dB

8 kHz, -20 dBFS ..... 90 dB

## 输入噪声

激励电压	密度 ( $\text{nV}/V_{\text{rms}}/\sqrt{1\text{Hz}}$ )	整体, $f_{in} =$ 0 ~ 25 kHz ( $\mu\text{V}/V_{\text{rms}}$ )	整体, $f_{in} =$ 0 ~ 1 kHz ( $\text{nV}/V_{\text{rms}}$ )
2.5 V	8	1.3	250
3.3 V	6	1.0	190
5 V	4	0.6	130
10 V	2	0.3	65

激励噪声 ..... 0.1  $\text{mV}/V_{\text{rms}}$

## 串扰

$f_{in} = 1\text{ kHz}$  ..... 110 dB

$f_{in} = 10\text{ kHz}$  ..... 100 dB

## 激励

内部激励电压 .....	2.5 V, 3.3 V, 5.0 V, 10.0 V
内部功率 .....	150 mW, 最大值
外部激励电压 .....	2 V ~ 10 V

## 分流校准

电阻..... 100 k $\Omega$

### 电阻精度

25 °C..... $\pm 110 \Omega$

-40 °C ~ 70 °C..... $\pm 200 \Omega$

MTBF..... 25 °C 时, 603359 小时;  
Bellcore Issue 2,  
Method 1, Case 3,  
Limited Part Stress Method



**注** 如需获得其它温度环境下的 Bellcore MTBF 或 MIL-HDBK-217F 规范, 请联系 NI。

## 电源要求

### 机箱功耗

有效模式 ..... 740 mW, 最大值

休眠模式 ..... 25  $\mu$ W, 最大值

### 散热 (70 °C)

有效模式 ..... 740 mW, 最大值

休眠模式 ..... 25  $\mu$ W, 最大值

## 物理特性

请使用干毛巾清洁模块。

重量 ..... 152 g (5.4 oz)

## 安全性

### 安全电压

仅连接规定范围内的电压。

任意端子间 .....  $\pm 30$  V, 最大值

## 隔离

通道—通道 .....	无
通道—地	
连续性 .....	60 VDC, Measurement Category I
耐压性 .....	1000 V <sub>rms</sub> , 经 5 秒介电耐压测试

Measurement Category I 是指测量与配电系统非直接相连（*MAINS* 电压）的电路。*MAINS* 是对设备供电的危险电源。该类别用于测量受特殊保护的二级电路的电压。这类电压测量包括对信号电平、特殊设备、设备能量有限制的部件、由低压源供电的电路，以及电子设备的测量。



**注意** 在 Measurement Categories II, III 和 IV 中，请勿使用 NI 9237 连接信号或进行测量。

## 危险环境

美国 (UL) .....	Class I, Division 2, Groups A, B, C, D, T4; Class I, Zone 2, AEx nC IIC T4
加拿大 (C-UL).....	Class I, Division 2, Groups A, B, C, D, T4; Class I, Zone 2, Ex nC IIC T4
欧洲 (DEMKO).....	EEx nC IIC T4

## 安全标准

该产品设计符合以下测量、控制和实验室用途的电气设备安全标准。

- IEC 61010-1, EN 61010-1
- UL 61010-1, CSA 61010-1



**注** 关于 UL 和其它安全认证信息，请查看产品标签或 [在线产品认证](#)。

## 电磁兼容性

产品设计符合以下测量、控制和实验室用途的 EMC 标准。

- EN 61326 (IEC 61326): Class A 放射标准；基本抗扰度
- EN 55011 (CISPR 11): Group 1, Class A 放射标准
- AS/NZS CISPR 11: Group 1, Class A 放射标准
- FCC 47 CFR Part 15B: Class A 放射标准
- ICES-001: Class A 放射标准



**注** 用于评估产品 EMC 的标准，见 [在线产品认证](#)。



**注** 依据 EMC 规范，设备应使用屏蔽式电缆。

## CE 规范

产品已达到现行欧盟产品规范的基本要求，如下所示：

- 2006/95/EC; 低电压规范（安全性）
- 2004/108/EC; 电磁兼容标准 (EMC)

## 在线产品认证

关于合规信息 (DoC)，见产品的合规声明。如需获取本产品合规声明，请访问 [ni.com/certification](http://ni.com/certification)，通过模块编号或产品类型搜索，并在“认证”栏中查看相应链接。

## 冲击和振动

要达到下列要求，必须将系统固定至面板。

### 运行环境振动

随机 (IEC 60068-2-64).....5 g<sub>rms</sub>, 10 Hz ~ 500 Hz

正弦 (IEC 60068-2-6).....5 g, 10 Hz ~ 500 Hz

### 运行环境冲击

(IEC 60068-2-27) .....30 g, 11 ms 半正弦,  
50 g, 3 ms 半正弦,  
18 次冲击, 6 个方向

## 环境

通常 NI C 系列模块只适用于室内，室外使用时请为其配置合适的外壳。关于具体要求，见所用机箱的文档。

### 运行环境温度

(IEC 60068-2-1, IEC 60068-2-2) .....-40 °C ~ 70 °C

储存温度

(IEC 60068-2-1, IEC 60068-2-2) .....-40 °C ~ 85 °C

防护等级.....IP 40

运行环境湿度

(IEC 60068-2-56) .....10% ~ 90% RH, 无凝结

存储湿度 (IEC 60068-2-56).....5% ~ 95% RH, 无凝结

最高海拔.....2000 m

污染等级 (IEC 60664).....2

## 环境保护

NI 始终致力于设计和制造有助于环境保护的产品。NI 认为减少产品中的有害物质不仅有益于环境，也有益于客户。

关于环境保护的详细信息，请访问 [ni.com/environment](http://ni.com/environment) 上的 *NI and the Environment* 部分。该页包含 NI 遵守的环境准则和规范，以及其它本文档未包括的环境信息。

## 电子电器设备废弃物 (WEEE)



**欧盟用户** 所有超过生命周期的产品都必须送到 WEEE 回收中心。关于 WEEE 回收中心及 NI 的 WEEE 行动，请访问 [ni.com/environment/weee](http://ni.com/environment/weee)。

## 电子信息产品污染控制管理办法（中国 RoHS）



**中国客户** National Instruments 符合中国电子信息产品中限制使用某些有害物质指令 (RoHS)。关于 National Instruments 中国 RoHS 合规性信息，请登录 [ni.com/environment/rohs\\_china](http://ni.com/environment/rohs_china)。(For information about China RoHS compliance, go to [ni.com/environment/rohs\\_china](http://ni.com/environment/rohs_china).)

## 校准

访问 [ni.com/calibration](http://ni.com/calibration) 可获取与 NI 9237 校准服务相关的校准认证和信息。

校准周期.....1 年

## 技术支持

---

NI 网站可提供全面的技术支持资源。访问 [ni.com/support](http://ni.com/support)，您可获取疑难解答、应用程序开发自助资源，以及来自 NI 应用工程师的电话或电子邮件帮助。

NI 总部地址：11500 North Mopac Expressway, Austin, Texas, 78759-3504。NI 在全球设立的分支机构也将为您提供技术支持。在美国，可访问 [ni.com/support](http://ni.com/support) 提交服务请求并按要求进行操作，或拨打电话 512 795 8248 获取技术支持。在其它国家或地区，可联系当地办事处获取技术支持：

澳大利亚 1800 300 800, 奥地利 43 662 457990-0,  
巴西 55 11 3262 3599, 比利时 32 (0) 2 757 0020,  
波兰 48 22 3390150, 丹麦 45 45 76 26 00, 德国 49 89 7413130,  
俄罗斯 7 495 783 6851, 法国 01 57 66 24 24,  
芬兰 358 (0) 9 725 72511, 韩国 82 02 3451 3400,  
荷兰 31 (0) 348 433 466, 加拿大 800 433 3488,  
捷克共和国 420 224 235 774, 黎巴嫩 961 (0) 1 33 28 28,  
马来西亚 1800 887710, 墨西哥 01 800 010 0793,  
南非 27 0 11 805 8197, 挪威 47 (0) 66 90 76 60,  
葡萄牙 351 210 311 210, 日本 0120-527196,

瑞典 46 (0) 8 587 895 00, 瑞士 41 56 2005151,  
斯洛文尼亚 386 3 425 42 00, 泰国 662 278 6777,  
台湾 886 02 2377 2222, 土耳其 90 212 279 3031,  
西班牙 34 91 640 0085, 新加坡 1800 226 5886,  
新西兰 0800 553 322, 以色列 972 3 6393737,  
意大利 39 02 41309277, 印度 91 80 41190000,  
英国 44 0 1635 523545, 中国 86 21 5050 9800

National Instruments, NI, ni.com 和 LabVIEW 为 National Instruments Corporation 的商标。有关 National Instruments 商标的详细信息见 ni.com/legal 上的 *Terms of Use* 部分。此处提及的其它产品和公司名称为其各自公司的商标或商业名称。关于 National Instruments 产品的专利权，见软件中 **帮助 » 专利信息**，记录媒质上的 patents.txt 文档，或登录 ni.com/patents。

© 2006–2008 National Instruments Corp.  
版权所有。

374186C-0118

2008 年 8 月