

INSTALLATION INSTRUCTIONS

HDI-100

Mating Connector

このドキュメントには、日本語ページも含まれています。

This document explains how to install the safety voltage keying system for the HDI-100 input/output (I/O) connector.



Caution Connecting signals that exceed the rating of the switch module can cause permanent damage to the switch module. Properly install the voltage keys included in the HDI-100 kit to ensure the safety of your system and its operators.

National Instruments switch modules that use the HDI-100 are installed with two, preset safety voltage keys. Each voltage key has eight possible positions. Letters designate the position of one voltage key; numbers designate the position of the other. Refer to Figure 1 to locate the voltage key positions of the switch module. Note that the voltage keys in Figure 1 are in the 3 and C positions.

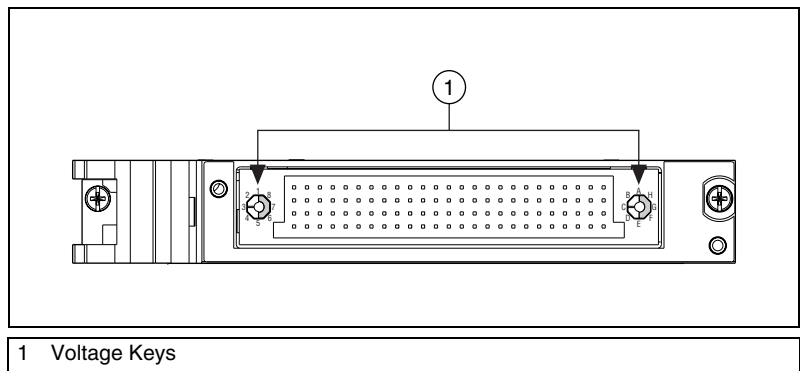


Figure 1. Switch Module with a Voltage Keying System

To ensure that the HDI-100 is mated correctly, the HDI-100 kit also includes a safety voltage keying system. When installed correctly, the voltage keys ensure that only accessories with the appropriate voltage ratings can be connected to the switch module. With the voltage keying system correctly installed, for example, a terminal block containing 300 V signals cannot be connected to a switch module rated at 150 V.

To install the voltage keying system on the HDI-100, complete the following steps:

1. Verify the voltage key positions, as shown in Figure 1, on the switch module to which you want to connect the HDI-100.
2. Assemble the voltage keys included with the HDI-100 kit in the same positions as the voltage keys of the switch module.

Figure 2 illustrates the HDI-100 assembled to mate with the switch module in Figure 1.

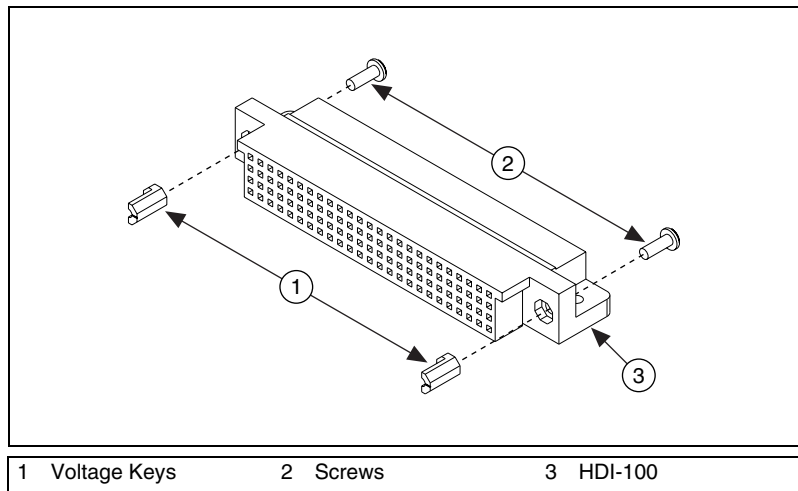


Figure 2. HDI-100 Assembled to Mate with the Switch Module in Figure 1

取り付け手順 HDI-100

メイトコネクタ

このドキュメントでは、HDI-100 入出力コネクタ用安全電圧キーイングシステムの取り付け方法について説明しています。



注意

スイッチモジュールの定格を超える信号を接続すると、永久的にスイッチモジュールを破損する可能性があります。HDI-100 キットに含まれる電圧キーを正しく取り付けることで、システムおよび作業員の安全を確保します。

HDI-100 を使用するナショナルインストルメンツ製スイッチモジュールには、2つのプリセット電圧キーが取り付けられています。各電圧キーには8つのピン位置があります。文字は1つの電圧キーの位置を示し、番号はもう一方のキーの位置を示します。図 1 を参照して、スイッチモジュールの電圧キー位置を確認してください。図 1 の電圧キーは 3 および C の位置にあります。

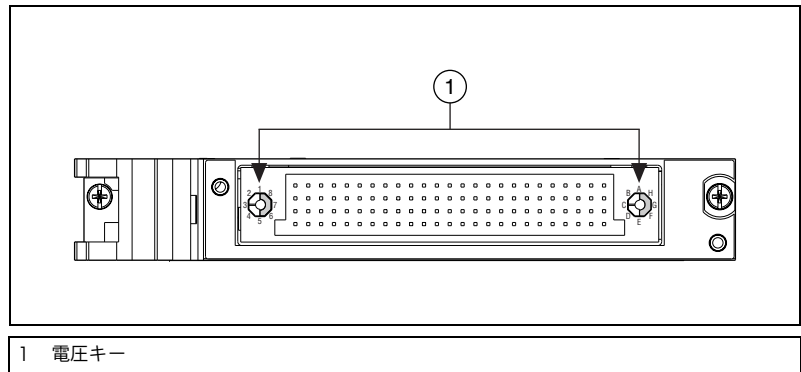


図 1 電圧キーイングシステム付きスイッチモジュール

HDI-100 の正しい接続を確保するために、HDI-100 キットには安全電圧キーイングシステムが含まれています。電圧キーを正しく取り付けると、適切な電圧定格をもつアクセサリのみをスイッチモジュールに接続できるようになります。たとえば、電圧キーイングシステムをインストールしている場合、300 V 信号をもつ端子台を 150 V 定格のスイッチモジュールに接続することはできません。

HDI-100 に電圧キーイングシステムを取り付けるには、次の手順に従ってください。

1. 図 1 に示すように、HDI-100 を接続するスイッチモジュールの電圧キーの位置を確認します。
2. HDI-100 キットに含まれた電圧キーをスイッチモジュールの電圧キーと同じ位置になるよう組み立てます。

図 2 は、図 1 に示したスイッチモジュールと合致するよう組み立てられた HDI-100 を示します。

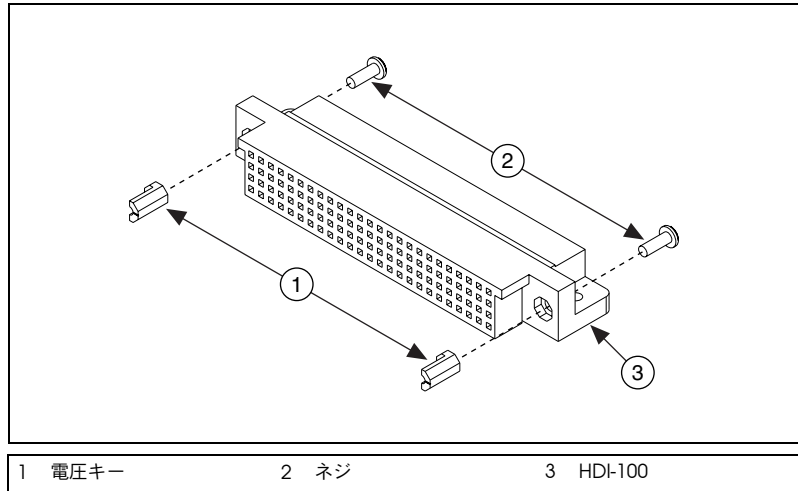


図 2 図 1 にあるスイッチモジュールと合致するよう組み立てられた HDI-100