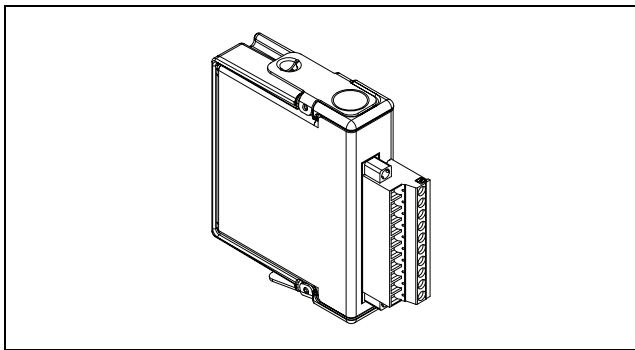


# 사용 설명서 및 스펙

## NI 9265

4 채널, 0 ~ 20 mA, 16 비트 아날로그 전류 출력 모듈



이 문서는 National Instruments NI 9265를 사용하는 방법과 NI 9265의 스펙 및 터미널 할당을 설명합니다. [ni.com/info](http://ni.com/info)를 방문하여 정보 코드 `rdsoftwareversion`을 입력하면 사용하는 모듈에 어떠한 소프트웨어가 필요한지 확인할 수 있습니다. 시스템 설치, 설정, 프로그래밍에 대한 정보는 시스템 문서를 참조하십시오. C 시리즈 문서에 대한 정보는 [ni.com/info](http://ni.com/info)에서 `cseriesdoc`를 입력하십시오.



**노트** 이 문서의 안전 가이드라인과 스펙은 NI 9265에 한정됩니다. 시스템의 다른 구성요소에는 이러한 안전 등급과 스펙이 적용되지 않을 수도 있습니다. 시스템 각 구성요소의 문서를 참조하여 전체 시스템의 안전 등급과 스펙을 확인하십시오. C 시리즈 문서에 대한 정보는 [ni.com/info](http://ni.com/info)에서 `cseriesdoc`를 입력하십시오.

# 안전 가이드라인

---

이 사용 설명서의 설명에 따라 NI 9265 를 사용하십시오 .



**화상 주의** 이 아이콘은 제품이 뜨거워질 수 있음을 나타냅니다 . 제품이 뜨거울 때 만지면 상처를 입을 수 있습니다 .

## 위험 전압에 대한 안전 가이드라인

위험한 전압을 모듈에 연결하는 경우 , 다음과 같은 예방 조치를 취하십시오 . 여기서 위험한 전압이란  $42.4 V_{pk}$  또는 접지에서  $60 VDC$  이상이 되는 전압을 의미합니다 .



**주의** 위험 전압 와이어 연결은 반드시 전기 표준 규격을 준수하는 자격있는 전문가가 수행해야 합니다 .



**주의** 위험 전압이 흐르는 회로와 사용자의 접촉이 가능한 회로를 동일한 모듈에서 함께 사용하지 *마십시오* .

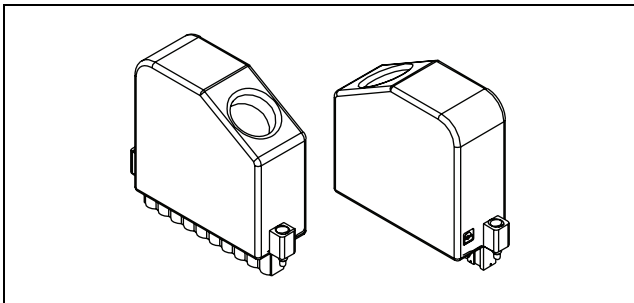


**주의** 모듈에 연결된 디바이스와 회로에 대해 적절하게 사용자의 접촉이 차단되어 있는지 점검하십시오 .



**주의** 모듈 터미널에 위험한 전압 ( $>42.4 V_{pk}/60 VDC$ ) 이 연결되어 있으면 그 모듈에 연결되는 디바이스와 회로에 사용자가 접촉하지 못하도록 적절하게 차단하십시오. 터미널에 접근하지 못하도록 하기 위해 반드시 NI 9932 커넥터 백셸 키트를 사용해야 합니다.

그림 1 은 NI 9932 커넥터 백셸을 보여줍니다.



**그림 1.** NI 9932 커넥터 백셸

## 위험 장소에 대한 안전 가이드라인

NI 9265 는 다음과 같은 곳에서의 사용에 적합합니다 :  
Class I, Division 2, Groups A, B, C, D, T4 의 위험 환경 ;  
Class I, Zone 2, AEx nC IIC T4 및 Ex nC IIC T4 의 위험 환경 ;  
위험하지 않은 환경 . 폭발할 위험이 있는 환경에서 NI 9265  
를 설치하는 경우 이 가이드라인을 따르십시오 . 가이드라인  
을 따르지 않을 경우 심각한 상해나 사망을 초래할 수 있습니  
다 .



**주의** 전원이 켜져 있거나 위험한 곳에서는 I/O 에 연  
결되어 있는 와이어와 커넥터를 분리하지 *마십시오* .



**주의** 전원이 켜져 있거나 위험한 장소에서는 모듈을  
제거하지 *마십시오* .



**주의** 부품을 대체하는 경우 , Class I, Division 2 에서  
사용하기에 적합하지 않을 수 있습니다 .



**주의** Zone 2 어플리케이션의 경우 , IEC 60529 및  
EN 60529 에서 정의된대로 최소 IP 54 등급의 케이스  
내에 시스템을 설치하십시오 .



**주의** Zone 2 어플리케이션의 경우, 연결된 신호는 다음의 범위 내에 있어야 합니다:

용량..... 최대 80 nF

인덕턴스 ..... 최대 0.2 H

## **위험 장소에서의 사용에 대한 유럽의 특별 조건**

이 장비는 DEMKO 인증 번호 03 ATEX 0324020X 에서 EEx nC IIC T4 장비로 평가되었습니다. 각 모듈에는  $\text{Ex}$  II 3G 표시가 있으며, Zone 2 위험 장소에서 사용하기에 적합합니다. Gas Group IIC 위험한 장소나  $-40\text{ }^{\circ}\text{C} \leq T_a \leq 70\text{ }^{\circ}\text{C}$  의 주위 온도에서 NI 9265 를 사용하는 경우, EEx nC IIC T4, Ex nA IIC T4 또는 Ex nL IIC T4 장비로 검증을 마친 NI 새시에 디바이스를 사용해야 합니다.

## 해양용 어플리케이션을 위한 특별 조건

일부 모듈은 해양용 어플리케이션 사용을 위해 Lloyd 인증 (Lloyd's Register (LR) Type Approved) 을 받았습니다 . 로이드 등록 인증서 (Lloyd's Register) 를 확인하려면 [ni.com/certification](http://ni.com/certification) 을 방문하여 LR 확인서를 검색하거나 모듈에 표시된 Lloyd 등록 표시를 찾으십시오 .



**주의** 해양용 어플리케이션에 필요한 무선 주파수 방출 조건을 충족하려면 쉴드된 (shielded) 케이블을 사용하고 시스템을 금속 밀폐 케이스 안에 설치하십시오 . 압박 페라이트 (ferrites) 는 모듈과 컨트롤러로 들어오는 전원 가까이의 전원 공급 입력 라인에 설치해야 합니다 . 전원 공급과 모듈 케이블은 밀폐 케이스의 반대편에 설치하여 분리해야 하며 , 각각 케이스 반대편으로 들어가고 나가도록 해야 합니다 .

## NI 9265 연결하기

NI 9265에는 4개의 아날로그 출력 채널을 연결할 수 있는 10개 터미널 착탈식 스크류 터미널 커넥터가 있습니다.

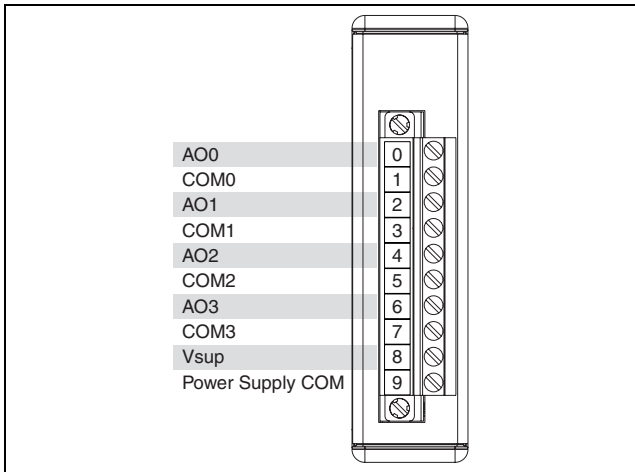
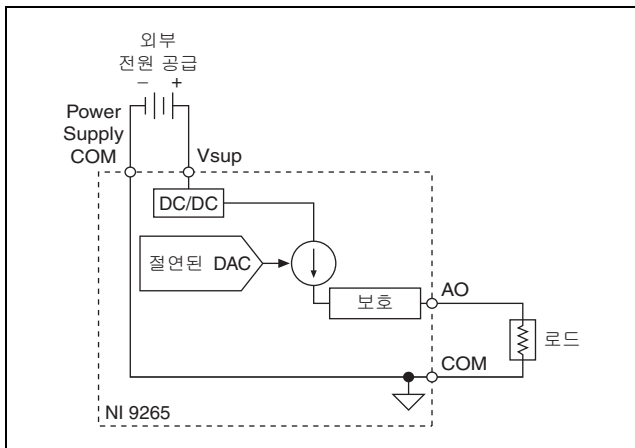


그림 2. NI 9265 터미널 할당

NI 9265 에는 4 개의 아날로그 출력 채널 AO 가 있습니다 . 각 채널에는 내부적으로 모듈의 절연된 접지 참조에 연결되는 공통 터미널인 COM 이 있습니다 . 또한 9265 에는 외부 전원 공급선인  $V_{sup}$  를 위한 터미널과 외부 전원 공급 공통 터미널인 Power Supply COM 이 있습니다 .

각 AO 채널에는 전류 신호를 생성하는 디지털 - 아날로그 변환기 (DAC) 가 있습니다 . 각 채널에는 과전압 및 단락 회로 보호 장치도 있습니다 . 과전압 및 단락 회로 보호 장치에 대한 더 자세한 정보는 [스펙](#) 섹션을 참조하십시오 . NI 9265 의 한 채널에서의 출력 회로는 그림 3 을 참조하십시오 .

로드를 NI 9265 의 각 채널에 연결할 수 있습니다 .로드의 양극 도선을 AO 터미널에 연결합니다 .로드의 접지를 대응하는 COM 터미널에 연결합니다 .로드를 NI 9265 에 연결하는 방법은 그림 3 의 설명을 참조하십시오 .



**그림 3.** 로드를 NI 9265 에 연결하기



**노트** 하나 이상의 와이어를 NI 9265 의 터미널에 연결할 때에는 2 와이어 접속관 (ferrule) 을 사용하여 단단하게 고정시켜야 합니다 .

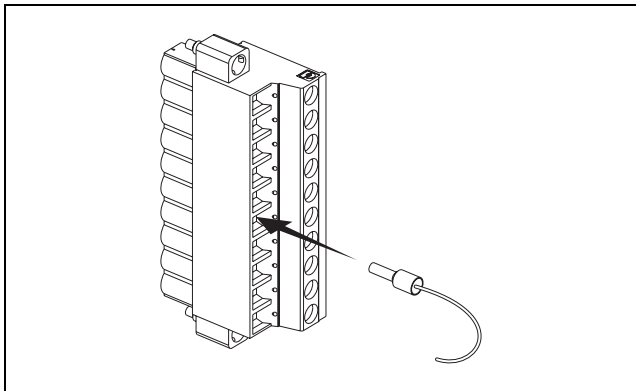
반드시 외부 전원 공급선을 NI 9265 에 연결해야 합니다 . 이 전원 공급은 모듈에 연결하는 디바이스에 전원을 공급해줍니다 . 전원 공급선의 양극 도선을 공급 터미널인  $V_{sup}$  에 연결하고 전원 공급선의 음극 도선을 Power Supply COM 에 연결합니다 .

모듈의 전원이 켜지면 채널이 초기 전류를 출력합니다 . 초기 전류에 대한 더 자세한 정보는 [스펙](#) 섹션을 참조하십시오 . 소프트웨어에서 초기 출력 상태를 설정하는데 대한 정보는 소프트웨어 문서를 참조하십시오 . C 시리즈 문서에 대한 정보는 [ni.com/info](http://ni.com/info) 에서 cseriesdoc 를 입력하십시오 .

## 고진동 어플리케이션의 와이어 연결

진동이 심한 어플리케이션의 경우 , National Instruments 는 접속관 (ferrule) 을 사용하여 터미널 와이어를 착탈식 나사 고정 터미널 커넥터에 연결하거나 NI 9932 백셸 키트를 사용하여 연결을 보호할 것을 권장합니다 . 접속관 사용에 대해서

는 그림 4 를 참조하십시오 . NI 9932 커넥터 백셴에 대해서는  
그림 1 을 참조하십시오 .



**그림 4.** 접속관 (Ferrule) 을 연결할 수 있는  
10 개 터미널 착탈식 나사 고정 터미널 커넥터

## 휴면 모드

---

이 모듈은 전력 소모가 적은 휴면 모드를 지원합니다. 시스템 레벨에서 휴면 모드를 지원하는지 여부는 모듈이 꽂혀있는 새시에 따라 달라집니다. 휴면 모드 지원에 대한 더 자세한 정보는 새시 매뉴얼을 참조하십시오. 새시가 휴면 모드를 지원하는 경우, 휴면 모드 활성화에 대해서는 소프트웨어 도움말을 참조하십시오. C 시리즈 문서에 대한 정보는 [ni.com/info](http://ni.com/info) 에서 `cseriesdoc` 를 입력하십시오.

일반적으로 시스템이 휴면 모드일 때에는 모듈과 통신할 수 없습니다. 휴면 모드에서는 시스템이 최소한의 전력을 사용하며 일반 모드보다 열을 적게 발생시킵니다. 전력 소비와 열 발산에 대한 더 자세한 정보는 [스펙](#) 섹션을 참조하십시오.

## 스펙

---

특별히 다르게 표시되지 않는 경우, 다음의 스펙은 일반적으로  $-40^{\circ}\text{C}$  에서  $70^{\circ}\text{C}$  범위입니다. 마찬가지로 모든 전압은 COM 에 대해 상대적인 값입니다.

### 출력 특성

채널 개수 .....	4 개 아날로그 출력 채널
DAC 분해능 .....	16 비트
DAC 타입 .....	스트링 (String)
전원 on 출력 상태 .....	0
초기 전류 .....	0.0 mA
전원 off 전류 .....	0.0 mA
전체 스케일 (Full scale) 출력 전류	
최소 .....	20.1 mA
보통 .....	20.6 mA
최대 .....	21.0 mA
출력 범위 .....	0 ~ 20 mA

규정 전압 ..... 최대 12 VDC

최대 로드 ..... 600 Ω

정확도

측정 조건	읽기 (%, 이득 에러)	범위 (%, 오프셋 에러)*
교정 후, 보통 (25 °C, ±5 °C)	0.11%	0.19%
교정 후, 최대 (-40 ~ 70 °C)	0.25%	0.4%
교정 전, 보통 (25 °C, ±5 °C)	0.35%	1.4%
교정 전, 최대 (-40 ~ 70 °C)	0.85%	2.5%
* 범위는 0 ~ 20.6 mA		

안정성

이득 변동 ..... 30 ppm/°C

오프셋 변동 ..... 45 ppm/°C

외부 전원 공급

전압 범위 ( $V_{sup}$ )..... 9 ~ 36 VDC

보호 (AO,  $V_{sup}$ )

과전압 .....  $\pm 40$  V

단락 회로 ..... 정의되지 않음

업데이트 시기

채널 개수	R시리즈 확장형 새시의 업데이트 시기	기타 새시의 업데이트 시기
1	3.5 $\mu$ s	3 $\mu$ s
2	6.5 $\mu$ s	5 $\mu$ s
3	9 $\mu$ s	7.5 $\mu$ s
4	12 $\mu$ s	9.5 $\mu$ s

노이즈..... 600 nA<sub>rms</sub>

누화 (crosstalk)..... -90 dB

안정 시간 (1 LSB 까지 )

전체 스케일 (F. S.) 기준 ..... 10  $\mu$ s

1 mA 스텝 입력..... 5  $\mu$ s

글리치 (glitch) 에너지 .....	측정할 수 없음
증가 형태 (Monotonicity).....	16 비트
DNL.....	최대 1 LSB
INL.....	$\pm 16$ LSB
MTBF.....	25 °C 에서 1,014,487 시간 ; Bellcore Issue 6, Method 1, Case 3, Limited Part Stress Method



**노트** 다른 온도에서의 Bellcore MTBF 스펙이나 MIL-HDBK-217F 스펙에 대해서는 NI 에 문의하십시오 .

## 전력 요구사항

새시의 전력 소비

작동 모드 ..... 최대 230 mW

휴면 모드 ..... 최대 25  $\mu$ W

열 발산 (70 °C 에서 )

작동 모드 ..... 최대 1.5 W

휴면 모드 ..... 최대 10 mW

외부 전원 공급으로부터의 전원 소비

작동 모드 ..... 최대 1.4 W

휴면 모드 ..... 10 mW

## 물리적 특징

모듈을 청소하려면 마른 수건으로 닦으십시오 .

나사 고정 터미널에

와이어 연결 ..... 절연 피복을 끝에서  
10 mm (0.39 인치 ) 벗겨  
낸 12 ~ 24 AWG 구리 도체  
와이어

접속관 (Ferrule) ..... 0.25 mm<sup>2</sup> ~ 2.5 mm<sup>2</sup>

나사 고정 터미널 토크 ..... 0.5 ~ 0.6 N · m  
(4.4 ~ 2.40 kg · in.)

무게 ..... 136 g (4.8 oz)

# 안전성

## 최대 전압<sup>1</sup>

다음 범위 내에 있는 전압만을 연결하십시오 .

채널 대 COM 또는

$V_{sup}$  대 COM..... 최대  $\pm 40$  V

## 절연 전압

채널 대 채널 ..... 채널간 절연되지 않음

채널 대 접지 ,  $V_{sup}$  대 접지 , 또는 COM 대 접지

연속 .....  $250 V_{rms}$ , 측정 등급 II

내성 .....  $2,300 V_{rms}$ , 5 s 유전체 내성  
테스트로 확인

측정 등급 II 는 MAINS 전압이라고 불리는 전기 배선 시스템에 직접 연결하여 측정을 수행하는 회로입니다 . 이 등급은 표준 콘센트 ( 예를 들어 , 미국은 115 V, 유럽은 230 V) 와 같은 지역별 전기 배선을 나타냅니다 .

---

<sup>1</sup> 모듈 또는 기타 디바이스에 손상을 주지 않고도 채널 또는  $V_{sup}$  터미널과 COM 터미널 사이에 적용할 수 있는 최대 전압 .



**주의** 측정 등급 III, 또는 IV 에서 NI 9265 에 신호를 연결하거나 측정하는데 사용하지 *마십시오*.

## 안전성 기준

이 제품은 다음과 같은 측정, 제어, 연구용 전기 기기 안전성 기준에 맞게 설계되었습니다:

- IEC 61010-1, EN61010-1
- UL 61010-1, CSA 61010-1



**노트** UL 및 기타 안전성 인증에 대해서는 제품 라벨을 참조하거나 [ni.com/certification](http://ni.com/certification) 을 방문하여 모듈 번호 또는 제품 라인으로 검색한 후 Certification 부분의 적절한 링크를 클릭하십시오.

## 위험 장소

미국 (UL) ..... Class I, Division 2,  
Groups A, B, C, D, T4;  
Class I, Zone 2,  
AEx nC IIC T4

캐나다 (C-UL).....	Class I, Division 2, Groups A, B, C, D, T4; Class I, Zone 2, Ex nC IIC T4
유럽 (DEMKO).....	EEx nC IIC T4

## 환경

National Instruments C 시리즈 모듈은 실내 사용을 위해 설계되었으며, 적절한 케이스 내에 설치한다면 실외에서도 사용할 수 있습니다. 이러한 스펙을 충족시키는데 대한 더 자세한 정보는 사용하는 새시의 설명서를 참조하십시오.

작동 온도

(IEC 60068-2-1, IEC 60068-2-2)..... -40 ~ 70 °C

보관 온도

(IEC 60068-2-1, IEC 60068-2-2)..... -40 ~ 85 °C

침수 방지 (Ingress protection) ....IP 40

작동 습도 (IEC 60068-2-56)..... 10 ~ 90% RH, 비응축식

보관 습도 (IEC 60068-2-56)..... 5 ~ 95% RH, 비응축식

최대 고도 .....2,000 m

오염 등급 (IEC 60664).....2

## 충격 및 진동

이러한 스펙을 충족하려면 해당 시스템을 패널 장착하고 터미널 와이어의 끝에 접속관 (ferrule) 을 연결하거나 NI 9932 백셸 키트를 사용하여 연결을 보호해야 합니다 .

### 작동 진동

무작위 (IEC 60068-2-64) .....5 g<sub>rms</sub>, 10 ~ 500 Hz

사인파 (IEC 60068-2-6) .....5 g, 10 ~ 500 Hz

작동 충격 (IEC 60068-2-27).....30 g, 11 ms 반 사인파  
50 g, 3 ms 반 사인파,  
6 방향에서 18 번 충격

## 전자기적 호환성

이 제품은 다음과 같은 측정, 제어, 연구용 전기 기기의 EMC 기준에 맞게 설계되었습니다 :

- EN 61326 EMC 요구 사항 ; 산업용 전자파 내성
- EN 55011 전자파 방출 ; Group 1, Class A
- CE, C-Tick, ICES, FCC Part 15 전자파 방출 ; Class A



**노트** EMC 규정에 따라, 이 디바이스를 월드된 케이스와 함께 사용하십시오.

## CE 규정

이 제품은 CE 표시를 위해 개정된 European Directives 에 따라 다음과 같은 필수 조건을 충족합니다 :

- 2006/95/EC; 저전압 지침 ( 안전성 )
- 2004/108/EC; 전자기적 호환성 규정 (EMC)



**노트** 추가적인 규정 준수 정보는 이 제품의 적합 선언 (Declaration of Conformity, DoC) 을 참조하십시오 . 이 제품의 DoC 를 보려면 [ni.com/certification](http://ni.com/certification) 을 방문하여 모듈 번호 또는 제품 라인으로 검색한 후 Certification 란에서 적절한 링크를 클릭하십시오 .

## 환경 관리

National Instruments 는 환경을 보호하면서 제품을 설계하고 제조하기 위해 노력해오고 있습니다 . NI 는 자사 제품에서 특정 유해 물질을 제거하여 주변 환경 뿐만 아니라 NI 고객 여러분에게도 도움이 되도록 하였습니다 .

환경과 관련된 더 자세한 정보는 [ni.com/environment](http://ni.com/environment) 에서 *NI and the Environment* 웹 페이지를 참조하십시오 .  
NI 에서 준수하고 있는 환경 기준 및 규정뿐만 아니라 이 문서에 포함되지 않은 기타 환경 정보를 확인하실 수 있습니다 .

## Waste Electrical and Electronic Equipment (WEEE)



**EU 고객** 제품 수명이 끝나면 모든 제품은 반드시 WEEE 리사이클 센터로 보내야 합니다 . WEEE 리사이클 센터와 National Instruments WEEE 방침에 대한 정보는 [ni.com/environment/weee.htm](http://ni.com/environment/weee.htm) 를 방문하십시오 .

## 电子信息产品污染控制管理办法（中国 RoHS）



**中国客户** National Instruments 符合中国电子信息产品中限制使用某些有害物质指令 (RoHS)。关于 National Instruments 中国 RoHS 合规性信息，请登录 [ni.com/environment/rohs\\_china](http://ni.com/environment/rohs_china)。(For information about China RoHS compliance, go to [ni.com/environment/rohs\\_china](http://ni.com/environment/rohs_china).)

## 교정

ni.com/calibration 에서 NI 9265 의 교정 인증서와 교정 서비스에 대한 정보를 얻을 수 있습니다 .

교정 주기 ..... 1 년

## 기술 지원

---

National Instruments 웹 사이트에서 전체 기술 지원 정보를 얻을 수 있습니다 . ni.com/support 에서 문제 해결 및 어플리케이션 개발 도움말 리소스 , NI 어플리케이션 엔지니어의 전화 지원에 이르는 모든 정보를 얻을 수 있습니다 .

National Instruments 본사의 주소는 11500 North Mopac Expressway, Austin, Texas, 78759-3504 입니다 . National Instruments 는 고객 지원을 위해 전세계 여러 곳에 지점을 두고 있습니다 . 한국 내 기술 지원은 Supportkorea@ni.com 으로 메일을 보내거나 (02) 3451-3400 으로 전화하십시오 . 그 외 지점의 전화 지원 연락처는 다음과 같습니다 :

호주 1800 300 800, 오스트리아 43 662 457990-0,  
벨기에 32 (0) 2 757 0020, 브라질 55 11 3262 3599,  
캐나다 800 433 3488, 중국 86 21 5050 9800,

체코 420 224 235 774, 덴마크 45 45 76 26 00,  
핀란드 358 (0) 9 725 72511, 프랑스 01 57 66 24 24,  
독일 49 89 7413130, 인도 91 80 41190000,  
이스라엘 972 3 6393737, 이탈리아 39 02 41309277,  
일본 0120-527196, 대한민국 82 02 3451 3400,  
레바논 961 (0) 1 33 28 28, 말레이시아 1800 887710,  
멕시코 01 800 010 0793, 네덜란드 31 (0) 348 433 466,  
뉴질랜드 0800 553 322, 노르웨이 47 (0) 66 90 76 60,  
폴란드 48 22 3390150, 포르투갈 351 210 311 210,  
러시아 7 495 783 6851, 싱가포르 1800 226 5886,  
슬로베니아 386 3 425 42 00, 남아프리카 27 0 11 805 8197,  
스페인 34 91 640 0085, 스웨덴 46 (0) 8 587 895 00,  
스위스 41 56 2005151, 대만 886 02 2377 2222,  
태국 662 278 6777, 터키 90 212 279 3031,  
영국 44 (0) 1635 523545

National Instruments, NI, ni.com 과 LabVIEW 는 National Instruments Corporation 의 상표들입니다. National Instruments 의 상표들에 관한 더 많은 정보를 원하신다면 ni.com/legal 에서 **Terms of Use** 란을 참조하십시오. 이 문서에서 언급된 다른 제품과 회사의 이름들은 각각 해당 회사들의 상표이거나 상호들입니다. National Instruments 제품에 대한 특허권에 관하여는 귀하의 소프트웨어에 있는 **도움말** » **특허**, 귀하의 미디어에 있는 patents.txt 파일 또는 ni.com/patents 를 참고하십시오.

© 2005–2008 National Instruments Corporation.  
판권 소유.

374067E-0129

2008년 07월