

取り付け手順

NI 9901 デスクトップマウントキット

NI 9901 デスクトップマウントキットは、CompactRIO と CompactDAQ シャーシをデスクトップに設置するためのアクセサリです。NI 9901 デスクトップマウントキットによって、8 スロットシャーシ 1 台または 4 スロットシャーシ 1 台を取り付けることができます。



メモ NI 9901 の取り付けには、プラスドライバー（No. 1 および No. 2）が必要です。

NI 9901 デスクトップマウントキットには、以下が含まれています。

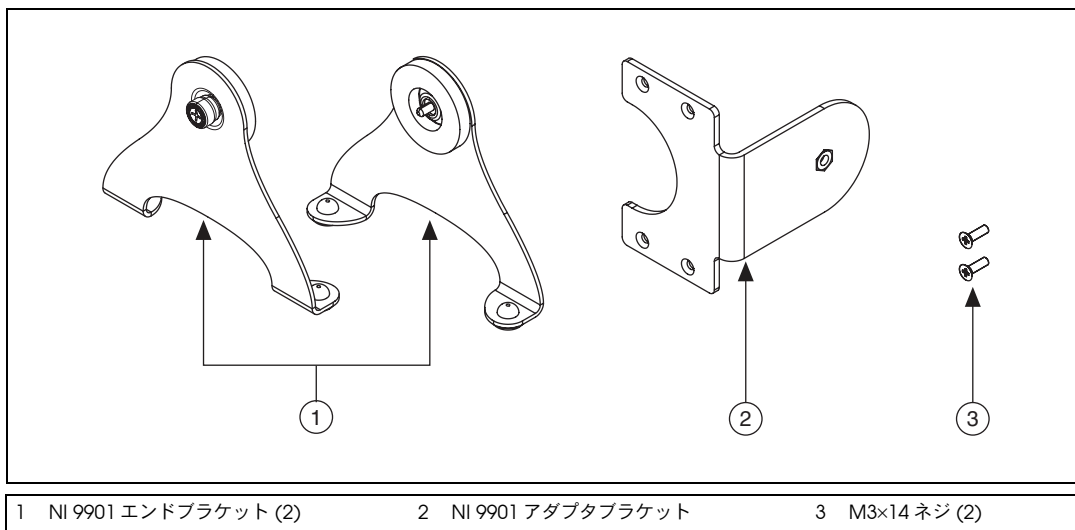


図 1 NI 9901 デスクトップマウントキットの内容

デスクトップマウントキットを取り付ける

以下の手順に従って、NI 9901 デスクトップマウントキットをシャーシに取り付けてください。

1. NI 9901 を NI cRIO-9151 R シリーズ拡張シャーシまたは NI CompactDAQ シャーシに取り付ける場合は、シャーシ背面にアダプタブラケットを設置する必要があります。
 - a. プラスドライバー（No. 1）を使用して、シャーシ背面からシャーシのケーブル側にある 2 つのネジを取り外します。
 - b. 図 2 のように、ドライバーと 2 つの M3×14 ネジを使用して、アダプタブラケットをシャーシに取り付けます。

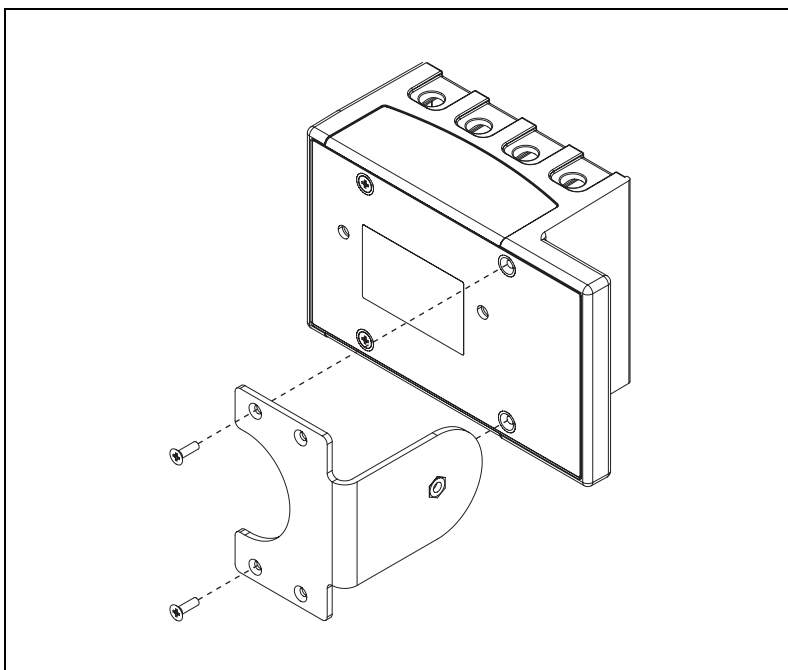
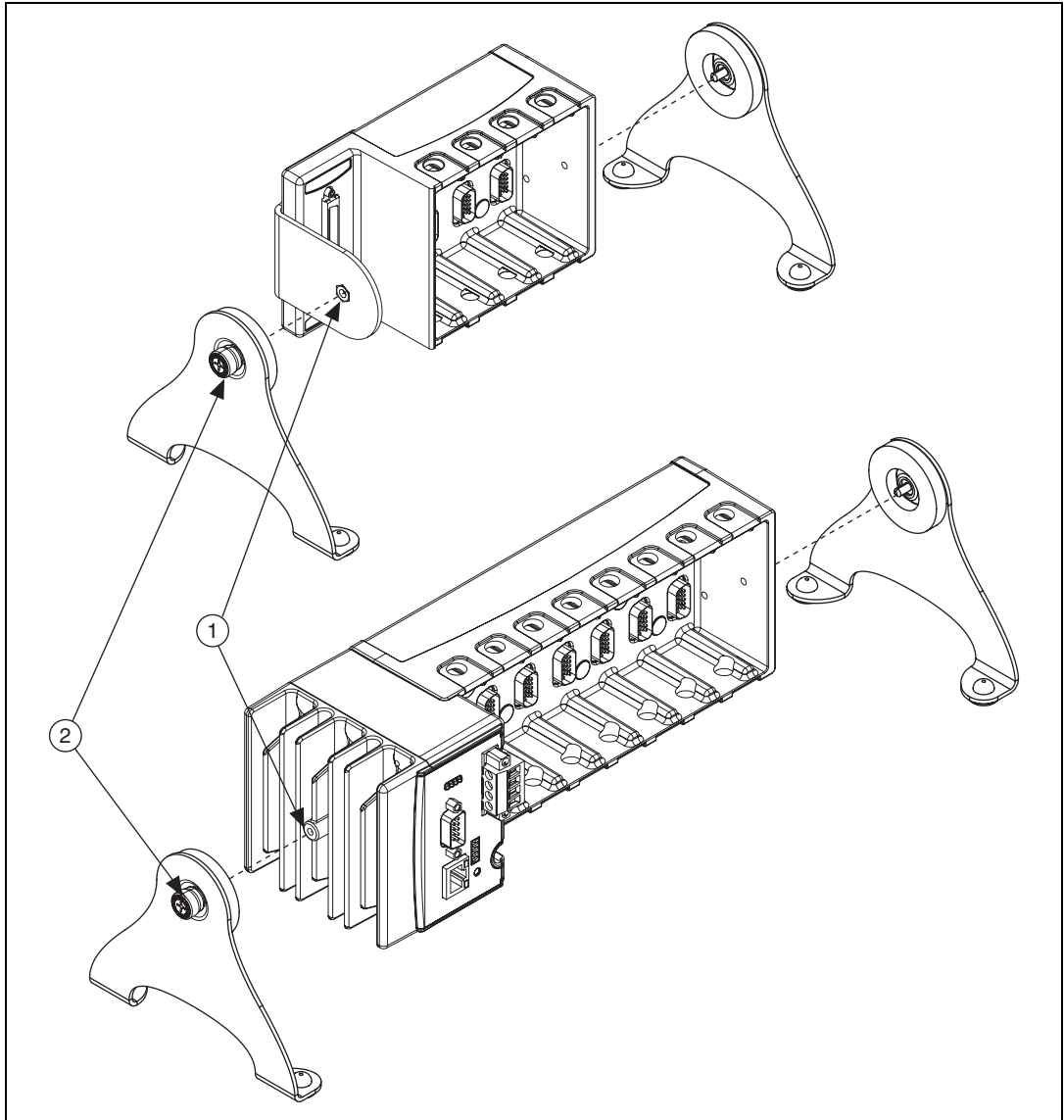


図 2 アダプタブラケットを cRIO-9151 シャーシに取り付ける

2. 図 3 のように、エンドブラケットの 1 つをシャーシの一方の端にある取り付け穴に合わせます。



1 取り付け穴

2 取り付けネジ

図 3 エンドブラケットをシャーシに取り付ける

3. プラスドライバー (No. 2) を使用して、エンドブラケット上で取り付けネジを締めます。
4. 手順 2 と 3 を繰り返して、シャーシの反対側にもう 1 つのエンドブラケットを取り付けます。

外形寸法

図 4、5、および 6 は、デスクトップマウントキット取り付け後のシャーシの外形寸法を示しています。

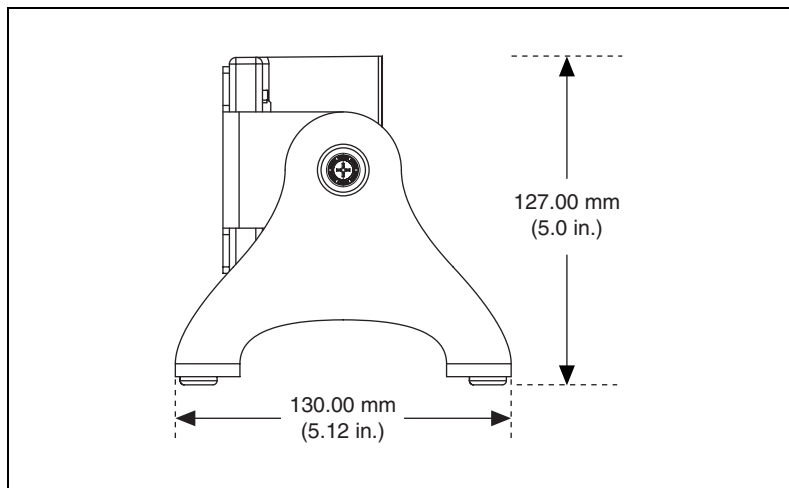


図 4 デスクトップスタンドキットを取り付けたシステム端部

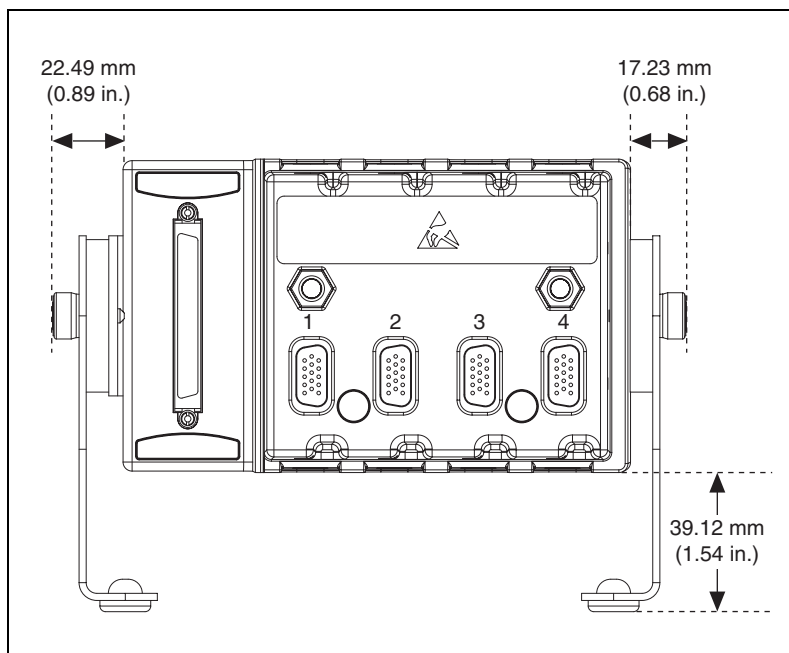


図 5 アダプタブラケット付デスクトップスタンドキット
(R シリーズ拡張シャーシを表示)

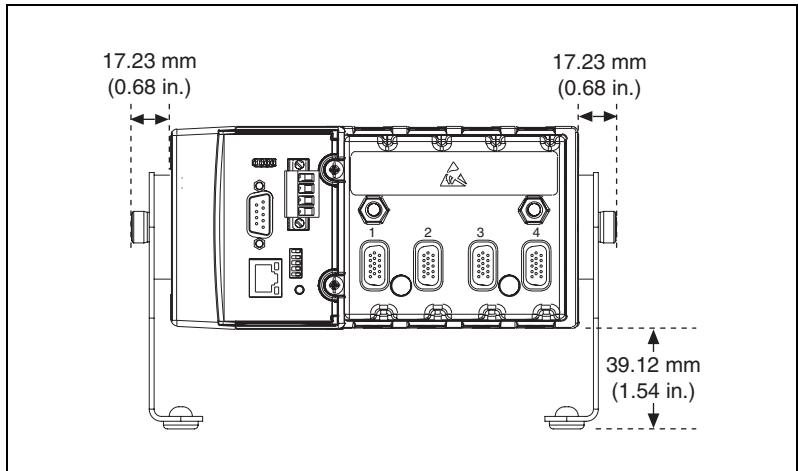


図 6 アダプトラケットなしのデスクトップスタンドキット
(CompactRIO 再構成可能組込シャーシを表示)

環境管理

ナショナルインスツルメンツは、環境に優しい製品の設計および製造に努めています。NI は、製品から特定の有害物質を除去することが環境だけでなく NI 製品のユーザにとっても有益であることを認識しています。

環境の詳細な情報については、ni.com/environment (英語) の NI and the Environment (英語) を参照してください。このページには、ナショナルインスツルメンツが準拠する環境規制および指令、およびこのドキュメントに含まれていないその他の環境に関する情報が記載されています。

廃電気電子機器 (WEEE)



欧州のお客様へ 製品寿命を過ぎたすべての製品は、必ず WEEE リサイクルセンターへ送付してください。WEEE リサイクルセンターおよびナショナルインスツルメンツの WEEE への対応に関する詳細は、ni.com/environment/weee.htm (英語) を参照してください。

电子信息产品污染控制管理办法 (中国 RoHS)



中国客户 National Instruments 符合中国电子信息产品中限制使用某些有害物质指令 (RoHS)。关于 National Instruments 中国 RoHS 合规性信息，请登录 ni.com/environment/rohs_china。(For information about China RoHS compliance, go to ni.com/environment/rohs_china.)

サポート情報

技術サポートリソースの一覧は、ナショナルインスツルメンツのウェブサイトでご覧いただけます。ni.com/jp/support では、トラブルシューティングやアプリケーション開発のセルフヘルプリソースから、ナショナルインスツルメンツのアプリケーションエンジニアの E メール / 電話の連絡先まで、あらゆるリソースを参照することができます。

ナショナルインスツルメンツでは、米国本社（11500 North Mopac Expressway, Austin, Texas, 78759-3504）および各国の現地オフィスにてお客様にサポート対応しています。日本国内でのサポートについては、ni.com/jp/support でサポートリクエストを作成するか、0120-527196（フリーダイヤル）または 03-5472-2970（大代表）までお電話ください。日本国外でのサポートについては、各国の営業所にご連絡ください。

イスラエル 972 3 6393737、イタリア 39 02 41309277、
インド 91 80 41190000、英国 44 0 1635 523545、
オーストラリア 1800 300 800、オーストリア 43 662 457990-0、
オランダ 31 (0) 348 433 466、カナダ 800 433 3488、
韓国 82 02 3451 3400、シンガポール 1800 226 5886、
スイス 41 56 2005151、スウェーデン 46 (0) 8 587 895 00、
スペイン 34 91 640 0085、スロベニア 386 3 425 42 00、
タイ 662 278 6777、台湾 886 02 2377 2222、中国 86 21 5050 9800、
チェコ 420 224 235 774、デンマーク 45 45 76 26 00、
ドイツ 49 89 7413130、トルコ 90 212 279 3031、
ニュージーランド 0800 553 322、ノルウェー 47 (0) 66 90 76 60、
フィンランド 358 (0) 9 725 72511、フランス 01 57 66 24 24、
ベルギー 32 (0) 2 757 0020、ブラジル 55 11 3262 3599、
ポーランド 48 22 3390150、ポルトガル 351 210 311 210、
マレーシア 1 800 887710、南アフリカ 27 0 11 805 8197、
メキシコ 01 800 010 0793、レバノン 961 (0) 1 33 28 28、
ロシア 7 495 783 6851

National Instruments、NI、ni.com、および LabVIEW は National Instruments Corporation (米国ナショナルインスツルメンツ社) の商標です。National Instruments の商標の詳細については、ni.com/legal の「Terms of Use」セクションを参照してください。本文中に記載されたその他の製品名および企業名は、それぞれの企業の商標または商号です。National Instruments の製品を保護する特許については、ソフトウェアに含まれている特許情報（ヘルプ>特許情報）、メディアに含まれている patents.txt ファイル、または ni.com/patents のうち、該当するリソースから参照してください。