

NI PXI-2527 Specifications

32 × 1 Relay Multiplexer

このドキュメントには、日本語ページも含まれています。

This document lists specifications for the NI PXI-2527 32 × 1 multiplexer relay module. All specifications are subject to change without notice. Visit ni.com/manuals for the most current specifications.

Topologies 1-wire 64 × 1 multiplexer,
1-wire dual 32 × 1 multiplexer,
2-wire 32 × 1 multiplexer,
2-wire dual 16 × 1 multiplexer,
4-wire 16 × 1 multiplexer

Refer to the *NI Switches Help* for detailed topology and pinout information.

Input Characteristics

All input characteristics are DC, AC_{rms}, or a combination unless otherwise specified.

Maximum switching voltage

Channel-to-channel 300 V
Channel-to-ground..... 300 V, CAT I



Caution This module is rated for Measurement Category I and is intended to carry signal voltages no greater than 300 V. This module can withstand up to 1,500 V impulse voltage. Do not use this module for connections to signals or for measurements within Measurement Categories II, III, or IV.



Caution Do not connect to MAINS supply circuits (e.g., wall outlets) of 115 or 230 VAC. Refer to the *Read Me First: Safety and Electromagnetic Compatibility* document for more information about Measurement Categories.



Caution When hazardous voltages (>42.4 V_{pk}/60 VDC) are present on any relay terminal, safety low-voltage (≤42.4 V_{pk}/60 VDC) cannot be connected to any other relay terminal.



Caution The maximum switching power is limited by the maximum switching current, the maximum voltage, and must not exceed 60 W, 62.5 VA.

Maximum switching power (per channel)

AC systems60 W, 62.5 VA
(up to 60 Hz)
DC systemsRefer to Figure 1

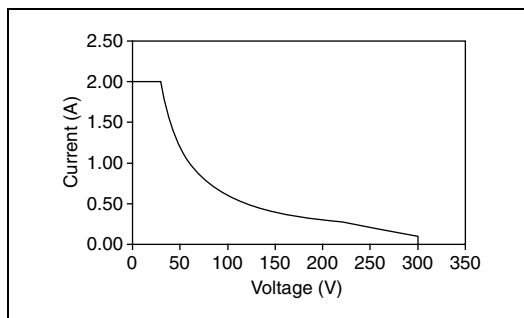


Figure 1. Maximum Switching Power for DC Loads (per channel)

Maximum total current
(switching or carry)2 A

Minimum switching current.....1 mA



Note Not recommended for 2-wire resistance measurements.



Note Switching inductive loads (for example, motors and solenoids) can produce high voltage transients in excess of the module's rated voltage. Without additional protection, these transients can interfere with module operation and impact relay life. For more information about transient suppression, visit ni.com/info and enter the Info Code `induct`.

DC path resistance

Initial<1 Ω
End-of-life..... $\geq 2 \Omega$

DC path resistance typically remains low for the life of the relay. At the end of relay life, the path resistance rapidly rises above 1 Ω . Load ratings apply to relays used within the specification before the end of relay life.

Differential thermal EMF

Typical*2.5 μV
Maximum.....<12 μV

Channel-to-channel DC leakage.....500 G Ω @ 300 V

Bandwidth (–3 dB, 50 Ω termination)

1-wire>30 MHz
2-wire>25 MHz

Channel-to-channel isolation (50 Ω termination)

(1-wire and 2-wire)

10 kHz>80 dB
100 kHz.....>60 dB
1 MHz>40 dB

Open channel isolation (50 Ω termination)

(1-wire and 2-wire)

10 kHz>80 dB
100 kHz.....>60 dB
1 MHz>40 dB

Dynamic Characteristics

Relay operate time

Typical1 ms

Maximum3.4 ms



Note Certain applications may require additional time for proper settling. Refer to the *NI Switches Help* for information about including additional settling time.

Maximum scan rate.....120 channels/s

Expected relay life

Mechanical 1×10^8 cycles
Electrical
<30 mV, <10 mA 2.5×10^6 cycles
30 VDC, 2 ADC resistive 1×10^5 cycles
300 VDC,
60 mADC resistive..... 5×10^5 cycles



Note The relays used in the NI PXI-2527 are field replaceable. Refer to the *NI Switches Help* for information about replacing a failed relay.

Trigger Characteristics

Input trigger

Sources PXI trigger lines 0–7
Minimum pulse width 150 ns



Note The NI PXI-2527 recognizes trigger pulse widths less than 150 ns by disabling digital filtering. Refer to the *NI Switches Help* for information about disabling digital filtering.

Output trigger

Destinations PXI trigger lines 0–7
Pulse width Programmable
(1 μs to 62 μs)

Thermocouple Measurement

You can use the NI PXI-2527 and the NI TB-2627 to measure thermocouples. NI software can convert a thermocouple voltage to the thermocouple temperature. For example code, visit ni.com/zone, click the Example Code link in the navigation bar, and enter `PXI-2527` in the Search field.

When measuring thermocouples, be sure to account for error in your measurements. The total error in thermocouple measurement is the sum of the system error (determined by the thermal EMF of the NI PXI-2527 and the CJC temperature of the NI TB-2627) and the thermocouple error (determined by the type of thermocouple used).

* To ensure the typical thermal EMF, power down all relays and avoid pulsing high currents near the channels you are measuring.

Determining the System Error

To determine the system error for the NI PXI-2527/TB-2627, first calculate the error due to thermal EMF of the NI PXI-2527 using the following equation.

$$E_{EMF} = \left(\frac{T_{+1} - T}{V_{+1} - V} \right) (V_{EMF})^* \quad (1)$$

where E_{EMF} = error due to thermal EMF of the NI PXI-2527
 T = temperature being measured, in degrees Celsius
 $T_{+1} = T + 1$ °C
 V = voltage that corresponds to T
 V_{+1} = voltage that corresponds to T_{+1}
 V_{EMF} = thermal EMF of the NI PXI-2527[†]

After you have determined the error due to thermal EMF, calculate the system error using the following equation.

$$E_S = E_{EMF} + E_{CJC} \quad (2)$$

where E_S = system error of the NI PXI-2527/TB-2627
 E_{EMF} = error due to thermal EMF of the NI PXI-2527
 E_{CJC} = error due to CJC temperature sensor of the NI TB-2627[‡]

Example

Measuring a K-type thermocouple at 200 °C with a CJC temperature of 25 °C, the system error of the NI PXI-2527/TB-2627 is calculated below.**

Assuming typical thermal EMF (2.5 µV), first calculate the error due to thermal EMF using Equation 1.

$$E_{EMF} = \left(\frac{201 \text{ °C} - 200 \text{ °C}}{8.178 \text{ mV} - 8.138 \text{ mV}} \right) (0.0025 \text{ mV})$$

$$= 0.063 \text{ °C}$$

To determine the system error, add the error due to thermal EMF to the error due to the CJC temperature sensor using Equation 2.

$$E_S = 0.063 \text{ °C} + 0.5 \text{ °C}$$

$$= 0.563 \text{ °C}$$

Determining the Thermocouple Error

Independent of the NI PXI-2527/TB-2627 system, thermocouple error is the greater of the following values: ±a temperature range *or* ±a percent of the measurement.

In the example, a standard grade K-type thermocouple is used to measure 200 °C. The error for a standard grade K-type thermocouple is ±2.2 °C *or* ±0.75% of the measurement temperature.^{††} Because ±0.75% of 200 °C (±1.5 °C) is less than ±2.2 °C, the error of a standard grade K-type thermocouple is ±2.2 °C.

Determining the Total Error

The total error in thermocouple measurement is the sum of the system error and the thermocouple error. Use the following equation to determine the total error in thermocouple measurement.

$$E_T = E_S + E_{Th} \quad (3)$$

where E_T = total error in thermocouple measurement
 E_S = system error
 E_{Th} = thermocouple error

To determine the total error in thermocouple measurement in the example, add the thermocouple error to the system error using Equation 3, as illustrated below.

$$E_T = 0.56 \text{ °C} + 2.2 \text{ °C}$$

$$= 2.76 \text{ °C}$$

* In thermocouple reference tables, T and T_{+1} are known values used to calculate the slope of the thermocouple Temperature vs. Voltage graph. Refer to a thermocouple reference table to determine the values of V and V_{+1} that correspond to T and T_{+1} , respectively.

† Refer to the *Input Characteristics* section of this document to determine the thermal EMF value of the NI PXI-2527. For optimal thermocouple measurement performance ($V_{EMF} = 2.5 \text{ µV}$), power down the latching relays of the NI PXI-2527. For more information about powering down latching relays, refer to the Power Down Latching Relays After Debounce property in NI-SWITCH or the Power Down Latching Relays After Settling property in NI-DAQmx.

‡ From 15 °C to 35 °C, the NI TB-2627 has an accuracy of ±0.5 °C. From 0 °C to 15 °C and 35 °C to 55 °C, the NI TB-2627 has an accuracy of ±1.0 °C. For more information about temperature sensor accuracy, refer to the *NI TB-2627 Installation Instructions*.

** In this example, the values of V and V_{+1} are found in the thermocouple reference tables of Omega Engineering's *The Temperature Handbook*. Vol. 29. Stamford, CT: Omega Engineering Inc, 1995.

†† Omega Engineering. *The Temperature Handbook*. Vol. 29. Stamford, CT: Omega Engineering Inc, 1995.

Assuming typical thermal EMF, the total error in thermocouple measurement at 200 °C for the NI PXI-2527/TB-2627 with a K-type thermocouple is ± 2.76 °C.

Physical Characteristics

Relay type.....	Electromechanical, latching
Relay contact material.....	Palladium-ruthenium, gold covered
I/O connector.....	100 position HDI right angle, male
PXI power requirement	6 W at 5 V, 2.5 W at 3.3 V
Dimensions (L × W × H).....	3U, one slot, PXI/cPCI module 21.6 × 2.0 × 13.0 cm (8.5 × 0.8 × 5.1 in.)
Weight	209 g (7.4 oz)

Environment

Operating temperature.....0 °C to 55 °C



Note If you are using the NI PXI-2527 with the NI PXI-101x or the NI PXI-1000B chassis, operating temperature for the NI PXI-2527 is 0 °C to 45 °C.



Note Do *not* operate the NI PXI-2527 above the maximum operating temperature of the chassis.

Storage temperature.....-20 °C to 70 °C

Relative humidity

5% to 85%, noncondensing

Pollution Degree.....2

Maximum altitude

2,000 m

Indoor use only.

Shock and Vibration

Operational Shock..... 30 g peak, half-sine,
11 ms pulse
(Tested in accordance with IEC 60068-2-27. Test profile developed in accordance with MIL-PRF-28800F.)

Random Vibration

Operating	5 to 500 Hz, 0.3 g _{rms}
Nonoperating	5 to 500 Hz, 2.4 g _{rms} (Tested in accordance with IEC 60068-2-64. Nonoperating test profile exceeds the requirements of MIL-PRF-28800F, Class 3.)

Accessories

Visit ni.com for more information about NI accessories.



Caution You *must* install mating connectors according to local safety codes and standards and according to the specifications provided by the connector manufacturer. You are responsible for verifying safety compliance of third-party connectors and their usage according to the relevant standard(s), including UL and CSA in North America and IEC and VDE in Europe.

Table 1. Accessories for the NI PXI-2527

Accessory	Manufacturer	Part Number
NI TB-2627 terminal block	NI	779358-01
IM42GR relay replacement kit	NI	779356-01
100-pin HDI right angle mating connector*	NI	779311-01
Mating front panel connector, vertical*	AMP	533285-1
Mating front panel connector, right-angle*	AMP	532903-2
* PCB mount, additional cover or enclosure required. See the previous safety caution.		

Figure 2 shows the NI PXI-2527 power-on state.

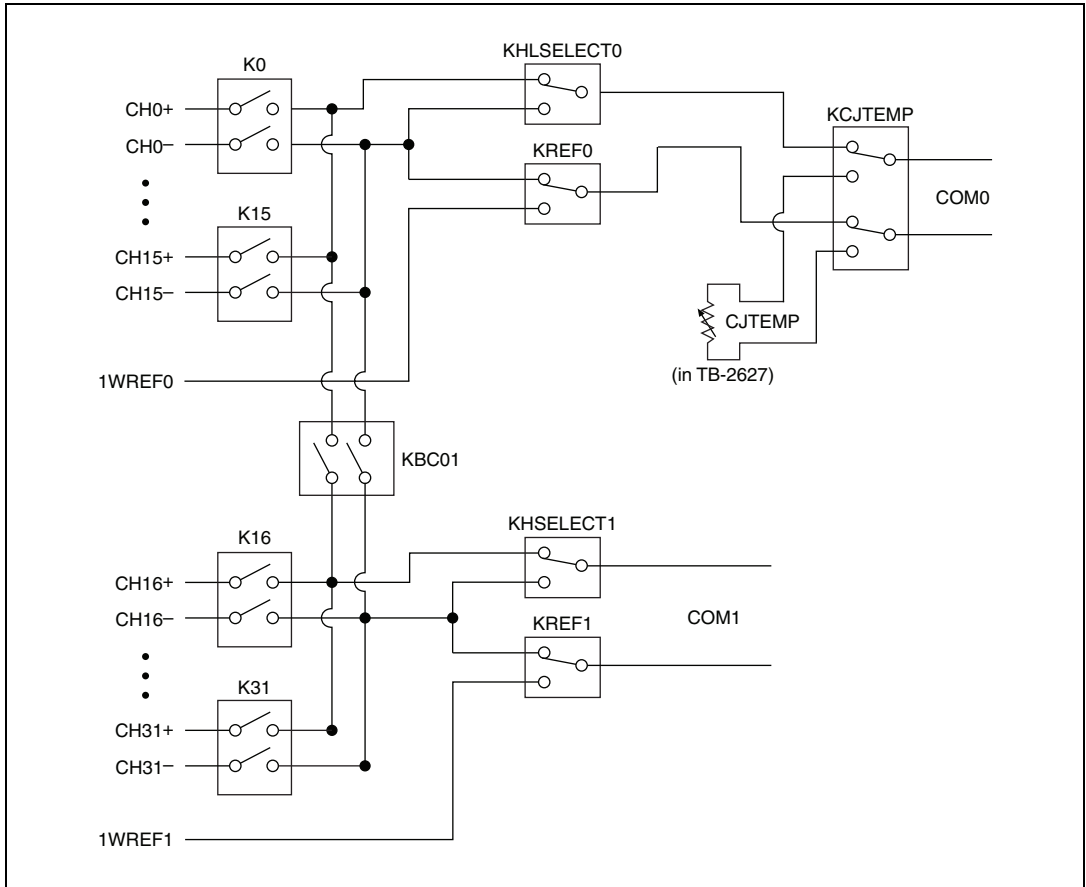


Figure 2. NI PXI-2527 Power-On State

Compliance and Certifications

Safety

This product is designed to meet the requirements of the following standards of safety for electrical equipment for measurement, control, and laboratory use:

- IEC 61010-1, EN 61010-1
- UL 61010-1, CSA 61010-1



Note For UL and other safety certifications, refer to the product label or visit ni.com/certification, search by model number or product line, and click the appropriate link in the Certification column.

Electromagnetic Compatibility

This product is designed to meet the requirements of the following standards of EMC for electrical equipment for measurement, control, and laboratory use:

- EN 61326 EMC requirements; Minimum Immunity
- EN 55011 Emissions; Group 1, Class A
- CE, C-Tick, ICES, and FCC Part 15 Emissions; Class A



Note For EMC compliance, operate this device with shielded cabling.



Caution Device relays might change state momentarily during electrostatic discharge.

CE Compliance

This product meets the essential requirements of applicable European Directives, as amended for CE marking, as follows:

- 2006/95/EC; Low-Voltage Directive (safety)
- 2004/108/EC; Electromagnetic Compatibility Directive (EMC)



Note Refer to the Declaration of Conformity (DoC) for this product for any additional regulatory compliance information. To obtain the DoC for this product, visit ni.com/certification, search by model number or product line, and click the appropriate link in the Certification column.

Environmental Management

National Instruments is committed to designing and manufacturing products in an environmentally responsible manner. NI recognizes that eliminating certain hazardous substances from our products is beneficial not only to the environment but also to NI customers.

For additional environmental information, refer to the *NI and the Environment* Web page at ni.com/environment. This page contains the environmental regulations and directives with which NI complies, as well as other environmental information not included in this document.

Waste Electrical and Electronic Equipment (WEEE)



EU Customers At the end of their life cycle, all products *must* be sent to a WEEE recycling center. For more information about WEEE recycling centers and National Instruments WEEE initiatives, visit ni.com/environment/weee.htm.

电子信息产品污染控制管理办法（中国 RoHS）



中国客户 National Instruments 符合中国电子信息产品中限制使用某些有害物质指令 (RoHS)。关于 National Instruments 中国 RoHS 合规性信息, 请登录 ni.com/environment/rohs_china。(For information about China RoHS compliance, go to ni.com/environment/rohs_china.)

National Instruments, NI, ni.com, and LabVIEW are trademarks of National Instruments Corporation. Refer to the *Terms of Use* section on ni.com/legal for more information about National Instruments trademarks. Other product and company names mentioned herein are trademarks or trade names of their respective companies. For patents covering National Instruments products, refer to the appropriate location: **Help»Patents** in your software, the `patents.txt` file on your CD, or ni.com/patents.

NI PXI-2527 仕様

32 × 1 リレーマルチプレクサ

このドキュメントには、NI PXI-2527 32 × 1 マルチプレクサリレーモジュールの仕様が記載されています。すべての仕様は事前の通知なしに変更されることがあります。最新の仕様については、ni.com/manuals を参照してください。

トポロジ 単線式 64 × 1 マルチプレクサ、
2 バンク単線式 32 × 1 マルチプレクサ、
2 線式 32 × 1 マルチプレクサ、
2 バンク 2 線式 16 × 1 マルチプレクサ、
4 線式 16 × 1 マルチプレクサ

トポロジとピン配列情報については、『NI スイッチヘルプ』を参照してください。

入力特性

すべての入力特性は特に注釈のない限り、DC、AC_{rms}、またはその組み合わせです。

最大スイッチ電圧

チャンネル間 300 V
チャンネル / グランド間 300 V、CAT I



注意 このデバイスは、Measurement Category I に定格であり、使用できる信号電圧は 300 V 以下です。また、1,500 V までのインパルス電圧に耐性があります。Category II、III、または IV の信号を、このモジュールに接続したり測定しないでください。



注意 115 または 230 VAC のコンセントを使用する電源回路（例：壁コンセント）に接続しないでください。測定カテゴリの詳細については、『はじめにお読みください：安全対策と電磁両立性について』を参照してください。



注意 危険電圧 (>42.4 V_{pk}/60 VDC) がリレー端子に接続されている場合、安全低電圧 (≤42.4 V_{pk}/60 VDC) はその他のリレー端子に接続することができません。



注意 最大スイッチ電力は、最大スイッチ電流と最大電圧によって制限されます。60 W、62.5 VA を超えないように注意してください。

最大スイッチ電力（チャンネルあたり）

AC システム 60 W、62.5 VA
(最大 60 Hz)

DC システム 図 1 を参照

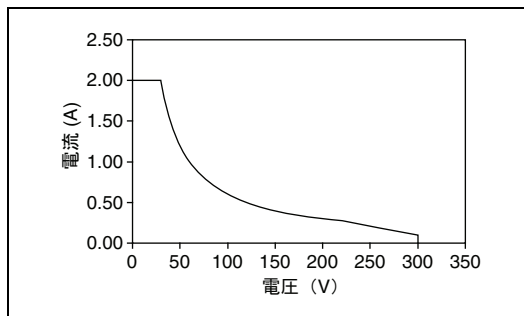


図 1 DC 負荷に対する最大スイッチ電力（チャンネルあたり）

最大総電流

（スイッチまたは許容） 2 A

最小スイッチ電流 1 mA



メモ 2 線式抵抗測定には推奨しません。



メモ 誘導性負荷（モーターおよびソレノイド）を切り替えることで、モジュールの定格電圧を超える高電圧過渡信号が生じます。追加の保護を施さない場合、これらの過渡によってモジュール動作が干渉され、リレー寿命に影響を与えます。過渡減衰についての詳細は、ni.com/info で Info Code のフィールドに `induct` と入力します。

DC バス抵抗

初期..... <1 Ω
 寿命末期..... ≥2 Ω

通常、DC バス抵抗は、リレーの寿命が続く間小さい値を保持します。リレーの寿命末期時には、バスの抵抗は急速に大きくなり、1 Ω 以上になります。負荷率は、寿命末期以前の仕様の範囲内で使用されるリレーに適用されます。

接触電位（差動）

通常値*..... 2.5 μV
 最大値..... <12 μV

チャンネル間 DC 漏れ..... 500 GΩ (300 V 時)

帯域幅（-3 dB、50 Ω 終端）

単線式..... >30 MHz
 2 線式..... >25 MHz

チャンネル間絶縁（50 Ω 終端） （単線式および 2 線式）

10 kHz..... >80 dB
 100 kHz..... >60 dB
 1 MHz..... >40 dB

オープンチャンネル絶縁（50 Ω 終端） （単線式および 2 線式）

10 kHz..... >80 dB
 100 kHz..... >60 dB
 1 MHz..... >40 dB

動特性

リレー動作時間

標準値..... 1 ms
 最大値..... 3.4 ms



メモ 使用状況により、設定が正しく完了するまでにより長い時間が必要な場合があります。整定時間の追加についての情報は、『NI スイッチヘルプ』を参照してください。

最大スキャンレート..... 120 チャンネル/s

リレー寿命

機械的..... 1×10⁸ サイクル
 電氣的
 <30 mV、<10 mA..... 2.5×10⁶ サイクル
 30 VDC、2 ADC 抵抗..... 1×10⁵ サイクル
 300 VDC、
 60 mADC 抵抗..... 5×10⁵ サイクル



メモ NI PXI-2527 で使用されているリレーは、現場交換が可能です。破損したリレーの交換についての情報は、『NI スイッチヘルプ』を参照してください。

トリガ特性

入力トリガ

入力元..... PXI トリガライン
 0 ~ 7
 最小パルス幅..... 150 ns



メモ NI PXI-2527 は、デジタルフィルタを無効にすると 150 ns 未満のトリガパルス幅を認識します。デジタルフィルタを無効にする方法については、『NI スイッチヘルプ』を参照してください。

出力トリガ

出力先..... PXI トリガライン
 0 ~ 7
 パルス幅..... プログラム可能
 (1 ~ 62 μs)

熱電対測定

NI PXI-2527 と NI TB-2627 を使用して熱電対の測定を行うことができます。NI のソフトウェアを使用して熱電対からの電圧を温度に変換することができます。サンプルプログラムを入手するには、ni.com/zone（英語）にアクセスして、ナビゲーションバーにある「Example」のリンクをクリックします。「Search within results」の検索フィールドに `PXI-2527` と入力します。

熱電対を測定するときには、測定エラーを考慮する必要があります。熱電対測定のエラーは、システムエラー（NI PXI-2527 の接触電位と NI TB-2627 の CJC（冷接点補償）温度による）と熱電対エラー（使用する熱電対のタイプによる）を合わせたものです。

* 標準接触電位を得るために、すべてのリレーの電源を切り、測定しているチャンネルの周辺に高電流が流れないようにします。

システム誤差を計算する

NI PXI-2527/TB-2627 のシステムエラーを得るには、まず次の等式を使って NI PXI-2527 の接触電位によるエラーを計算します。

$$E_{EMF} = \left(\frac{T_{+1} - T}{V_{+1} - V} \right) (V_{EMF})^* \quad (1)$$

E_{EMF} = NI PXI-2527 の接触電位によるエラー

T = 測定された温度 (摂氏)

$T_{+1} = T + 1 \text{ }^\circ\text{C}$

$V = T$ に対応する電圧

$V_{+1} = T_{+1}$ に対応する電圧

V_{EMF} = NI PXI-2527 の接触電位[†]

接触電位による誤差を確認した後、次の等式を使用してシステム誤差を計算します。

$$E_S = E_{EMF} + E_{CJC} \quad (2)$$

E_S = NI PXI-2527/TB-2627 のシステム誤差

E_{EMF} = NI PXI-2527 の接触電位による誤差

E_{CJC} = NI TB-2627 の CJC 温度センサによる誤差[‡]

例

K タイプ熱電対を 200 °C で測定する場合 (CJC 温度は 25 °C)、NI PXI-2527/TB-2627 のシステム誤差は次のように計算します。^{**}

接触電位を標準 (2.5 μV) と想定して、まず、次の等式 1 を使って接触電位による誤差を計算します。

$$E_{EMF} = \left(\frac{201 \text{ }^\circ\text{C} - 200 \text{ }^\circ\text{C}}{8.178 \text{ mV} - 8.138 \text{ mV}} \right) (0.0025 \text{ mV}) \\ = 0.063 \text{ }^\circ\text{C}$$

システム誤差は、等式 2 を使って接触電位による誤差値を CJC 温度センサによる誤差値に加えることで得ることができます。

$$E_S = 0.063 \text{ }^\circ\text{C} + 0.5 \text{ }^\circ\text{C} \\ = 0.563 \text{ }^\circ\text{C}$$

熱電対誤差を測定する

NI PXI-2527/TB-2627 システムとは関係なく、熱電対誤差は \pm 温度範囲または \pm 測定の割合の大きいほうの値となります。

この例では、200 °C の測定に標準レベルの K タイプ熱電対が使われています。この熱電対の誤差は、 $\pm 2.2 \text{ }^\circ\text{C}$ または測定温度の $\pm 0.75\%$ です。^{††} 200 °C ($\pm 1.5 \text{ }^\circ\text{C}$) の $\pm 0.75\%$ は、 $\pm 2.2 \text{ }^\circ\text{C}$ より小さい値であるため、標準レベルの K タイプ熱電対の誤差は $\pm 2.2 \text{ }^\circ\text{C}$ ということになります。

総合誤差を計算する

熱電対測定における総合誤差は、システム誤差と熱電対誤差を足した値です。熱電対測定の総合誤差の計算には次の式を使用します。

$$E_T = E_S + E_{Th} \quad (3)$$

E_T = 熱電対測定における総合誤差

E_S = システム誤差

E_{Th} = 熱電対誤差

この例での熱電対測定における総合誤差を計算するには、下記に示されているように方程式 3 を使用して、熱電対誤差をシステム誤差に足します。

$$E_T = 0.56 \text{ }^\circ\text{C} + 2.2 \text{ }^\circ\text{C} \\ = 2.76 \text{ }^\circ\text{C}$$

* 熱電対基準表の T と T_{+1} は、熱電対の温度に対する電圧のグラフでの傾斜計算に使われる値です。熱電対基準表を参照して、 T と T_{+1} に対応する V と V_{+1} の値を確認します。

† このドキュメントの「入力特性」セクションを参照して、NI PXI-2527 の接触電位を確認します。熱電対の測定 ($V_{EMF} = 2.5 \text{ } \mu\text{V}$) を最適化するには、NI PXI-2527 のラッチ型リレーの電源を切ります。ラッチ型リレーの電源の切り方についての情報は、NI-SWITCH の「デバウンス後ラッチリレー電源切断」のプロパティまたは NI-DAQmx の「整定後ラッチリレーパワーダウン」のプロパティを参照してください。

‡ 15 ~ 35 °C では、NI TB-2627 の確度は $\pm 0.5 \text{ }^\circ\text{C}$ です。また、0 ~ 15 °C および 35 ~ 55 °C では、 $\pm 1.0 \text{ }^\circ\text{C}$ です。温度センサの確度についての詳細は、『NI TB-2627 取り付け手順』を参照してください。

** この例では、 V の値と V_{+1} の値は、Omega Engineering の『The Temperature Handbook』、Vol. 29. Stamford, CT: Omega Engineering Inc, 1995 の熱電対基準表に記載されています。

†† Omega Engineering. *The Temperature Handbook*. Vol. 29. Stamford, CT: Omega Engineering Inc, 1995.

接触電位を標準と想定すると、NI PXI-2527/TB-2627 を K タイプ熱電対を使用して 200 °C で測定した熱電対の総合誤差は ±2.76 °C となります。

物理特性

リレータイプ	メカニカル、ラッチ型
リレー接触部材質	パラジウム / ルテニウム、金メッキ
I/O コネクタ	100 ピン HDI 直角マウント、オス
PXI 所要電力	6 W (5 V 時)、 2.5 W (3.3 V 時)
外形寸法 (奥行 × 幅 × 高さ)	3U、1 スロット、 PXI/cPCI モジュール、 21.6 × 2.0 × 13.0 cm (8.5 × 0.8 × 5.1 in.)
重量	209 g (7.4 oz)

環境

動作温度 0 ~ 55 °C



メモ NI PXI-101x または NI PXI-1000B シャーシで NI PXI-2527 を使用している場合、NI PXI-2527 の動作温度は 0 ~ 45 °C です。



メモ シャーシの最高動作温度を超えた状態で NI PXI-2527 を使用しないでください。

保管温度 -20 ~ 70 °C

相対湿度 5 ~ 85%
(結露なきこと)

汚染度 2

最大使用高度 2,000 m

室内使用のみ

耐衝撃 / 振動

動作時衝撃 最大 30 g (半正弦波)、11 ms パルス (IEC 60068-2-27 に準拠して試験済み、MIL-PRF-28800F に準拠してテストプロファイルを確認。)

ランダム振動

動作時	5 ~ 500 Hz、0.3 g _{rms}
非動作時	5 ~ 500 Hz、2.4 g _{rms} (IEC 60068-2-64 に準拠して試験済み、非動作時テストプロファイルは MIL-PRF-28800F、Class 3 の要件を上回る。)

アクセサリ

NI アクセサリの詳細については、ni.com/jp にアクセスしてください。



注意 メイトコネクタは、必ず地域の安全コードと基準、およびコネクタの製造元によって提供された規格に従って取り付ける必要があります。他社製コネクタの安全適合指令、また該当する基準 (北米では UL および CSA、ヨーロッパでは IEC および VDE を含む) に沿った使用方法を確認してください。

表 1 NI PXI-2527 対応のアクセサリ

アクセサリ	製造元	製品番号
NI TB-2627 端子台	NI	779358-01
IM42GR リレー交換キット	NI	779356-01
100 ピン HDI 直角マウントメイトコネクタ *	NI	779311-01
フロントパネル用メイトコネクタ、垂直マウント *	AMP	533285-1
フロントパネル用メイトコネクタ、直角マウント *	AMP	532903-2

* PCB マウント、追加のカバーまたはケースが必要
です。前述の安全に関する注意事項を参照してください。

図 2 は、電源投入状態の NI PXI-2527 を示しています。

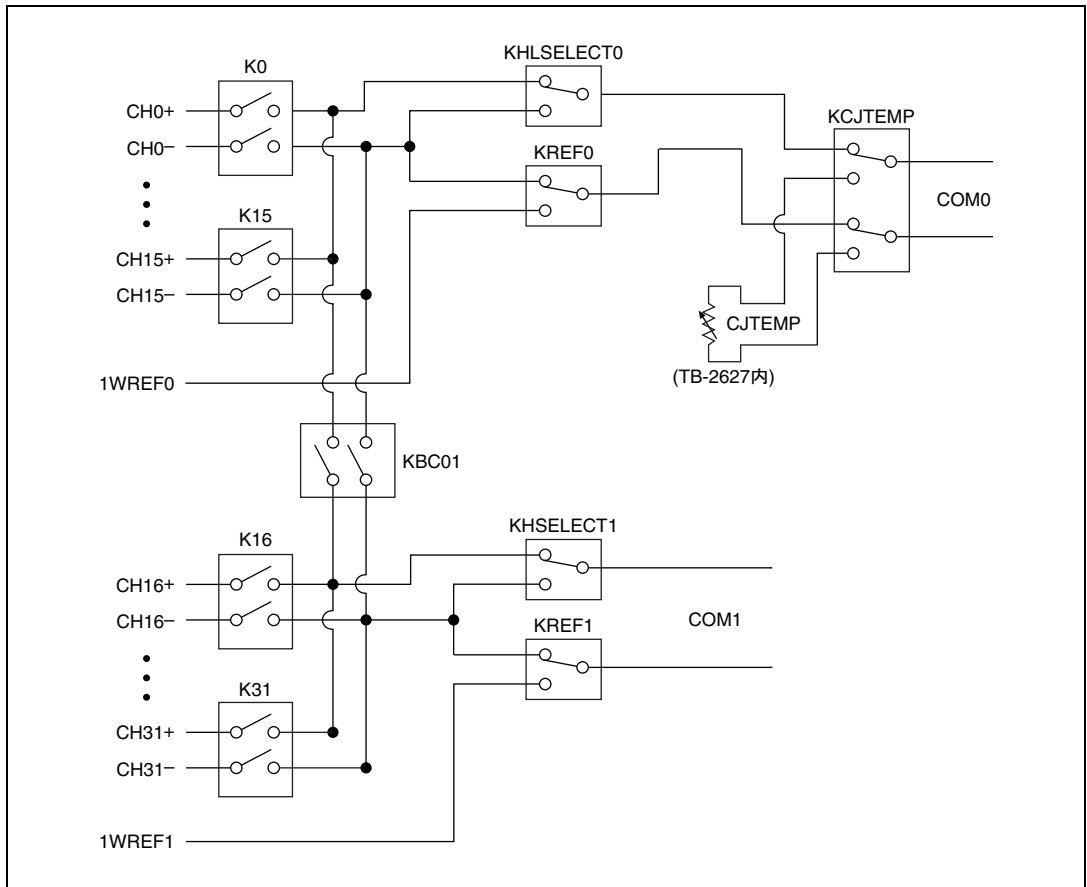


図 2 NI PXI-2527 電源投入時の状態

認可および準拠

安全性

この製品は、計測、制御、実験に使用される電気装置に関する以下の安全規格の必要条件を満たすように設計されています。

- IEC 61010-1、EN 61010-1
- UL 61010-1、CSA 61010-1



メモ UL および他の安全保証については、製品のラベルを参照するか、ni.com/certification (英語) にアクセスして型番または製品ラインで検索し、保証の欄の該当するリンクをクリックしてください。

電磁両立性

この製品は、計測、制御、実験に使用される電気装置に関する以下の EMC 規格の必要条件を満たすように設計されています。

- EN 61326 EMC 必要条件、最小イミュニティ
- EN 55011 エミッション (Group 1、Class A)
- CE、C-Tick、ICES、FCC Part 15 エミッション (Class A)



メモ EMC に適合させるには、このデバイスをシールドケーブルと一緒に使用してください。



注意 デバイスリレーは、静電気放電時に状態が一瞬変化する場合があります。

CE 適合

この製品は、以下のように、CE マーク改正に基づいて、該当する EC 理事会指令による基本的要件に適合しています。

- 2006/95/EC、低電圧指令 (安全性)
- 2004/108/EC、電磁両立性指令 (EMC)



メモ この製品のその他の適合規格については、この製品の適合宣言 (DoC) を参照してください。この製品の適合宣言を入手するには、ni.com/certification (英語) にアクセスして型番または製品ラインで検索し、保証の欄の該当するリンクをクリックしてください。

環境管理

ナショナルインスツルメンツは、環境に優しい製品の設計および製造に努めています。NI は、製品から特定の有害物質を除去することが環境だけでなく NI 製品のユーザにとっても有益であることを認識しています。

環境の詳細な情報については、ni.com/environment (英語) の NI and the Environment (英語) を参照してください。このページには、ナショナルインスツルメンツが準拠する環境規制および指令、およびこのドキュメントに含まれていないその他の環境に関する情報が記載されています。

廃電気電子機器 (WEEE)



欧州のお客様へ 製品寿命を過ぎたすべての製品は、必ず WEEE リサイクルセンターへ送付してください。WEEE リサイクルセンターおよびナショナルインスツルメンツの WEEE への対応に関する詳細は、ni.com/environment/weee.htm (英語) を参照してください。

电子信息产品污染控制管理办法 (中国 RoHS)



中国客户 National Instruments 符合中国电子信息产品中限制使用某些有害物质指令 (RoHS)。关于 National Instruments 中国 RoHS 合规性信息，请登录 ni.com/environment/rohs_china。(For information about China RoHS compliance, go to ni.com/environment/rohs_china.)

National Instruments、NI、ni.com、および LabVIEW は National Instruments Corporation (米国ナショナルインストルメンツ社) の商標です。National Instruments の商標の詳細については、ni.com/legal の「Terms of Use」セクションを参照してください。本文中に記載されたその他の製品名および企業名は、それぞれの企業の商標または商号です。National Instruments の製品を保護する特許については、ソフトウェアに含まれている特許情報 (ヘルプ→特許情報)、CD に含まれている patents.txt ファイル、または ni.com/patents のうち、該当するリソースから参照してください。