

NI SCXI™-1175 Specifications

196 × 1 Relay Multiplexer

このドキュメントには、日本語ページも含まれています。

This document lists specifications for the NI SCXI-1175 196 × 1 multiplexer relay module. All specifications are subject to change without notice. Visit ni.com/manuals for the most current specifications.

Topologies	1-wire 196 × 1 multiplexer
	2-wire 95 × 1 multiplexer
	2-wire 98 × 1 multiplexer

Refer to the *NI Switches Help* for detailed topology and pinout information.

Input Characteristics



Caution All input characteristics are DC, AC_{rms} , or a combination unless otherwise specified.

Maximum switching voltage

Channel-to-channel	100 V
Channel-to-ground.....	100 V, CAT I



Caution This module is rated for Measurement Category I and is intended to carry signal voltages no greater than 100 V. This module can withstand up to 500 V impulse voltage. Do not use this module for connection to signals or for measurements within Categories II, III, or IV. Do not connect to MAINS supply circuits (for example, wall outlets) of 115 or 230 VAC. Refer to the *Read Me First: Safety and Radio-Frequency Interference* document for more information about measurement categories.



Caution When hazardous voltages ($>42.4 V_{pk}/60 VDC$) are present on any relay terminal, safety low-voltage ($\leq 42.4 V_{pk}/60 VDC$) cannot be connected to any other relay terminal.



Caution Modules that can connect to a common high-voltage analog backplane derate to their lowest common voltage rating. Refer to the *NI Switches Getting Started Guide* for more information.



Caution The switching power is limited by the maximum switching current, the maximum voltage, and must not exceed 60 W, 62.5 VA.

Maximum switching power (per channel).....	60 W, 62.5 VA (DC to 60 Hz)
---	--------------------------------

Maximum total current.....	1 A (switching or carry)
----------------------------	-----------------------------



Note When routing signals through the SCXI High-Voltage Analog Backplane (HVAB), the maximum total current will be 0.5 A.

DC path resistance
Initial

Through front panel.....	$<0.5 \Omega$
Through HVAB.....	$<0.8 \Omega$
End-of-life.....	$\geq 1 \Omega$

DC path resistance typically remains low for the life of the relay. At the end of relay life, the path resistance rapidly rises above 1Ω . Load ratings apply to relays used within the specification before the end of relay life.

Differential thermal EMF

Typical ¹	3 μ V
Maximum	<12 μ V

Bandwidth (–3 dB, 50 Ω termination)

1-wire	>20 Mhz
2-wire	>8 Mhz

Channel-to-channel isolation (50 Ω termination)

Each relay in the NI SCXI-1175 is shared by two channels. Refer to Table 4 for a list of channel pairings.

1-wire channels in different relays	
10 kHz	>90 dB
100 kHz	>70 dB
1 MHz	>50 dB
1-wire channels in the same relay	
10 kHz	>75 dB
100 kHz	>55 dB
1 MHz	>35 dB
2-wire channels	
10 kHz	>95 dB
100 kHz	>75 dB
1 MHz	>55 dB

Open channel isolation (50 Ω termination)

10 kHz	\geq 85 dB
100 kHz	\geq 65 dB
1 MHz	\geq 48 dB

Dynamic Characteristics

Relay operate time

Typical	1 ms
Maximum	3.4 ms



Note Certain applications may require additional time for proper settling. For information about including additional settling time, refer to the *NI Switches Help*.

Maximum scan rate 120 channels/s

Expected relay life

Mechanical	1×10^8 cycles
Electrical	
10 VDC, 100 mADC resistive	2.5×10^6 cycles
10 VDC, 1 ADC resistive	1×10^6 cycles
30 VDC, 1 ADC resistive	5×10^5 cycles
60 VDC, 1 ADC resistive	1×10^5 cycles



Note The relays used in the NI SCXI-1175 are field replaceable. Refer to the *NI Switches Help* for information about replacing a failed relay.

Trigger Characteristics

Input trigger

Sources	SCXI trigger lines 0–7, Rear connector
Minimum pulse width	150 ns

Output trigger

Destinations	SCXI trigger lines 0–7, Rear connector
Pulse width	Programmable (1 μ s to 62 μ s)

Physical Characteristics

Relay type	Electromechanical, latching
Relay contact material	Palladium-ruthenium, gold covered
I/O connector	200 POS LFH Matrix 50, receptacle
SCXI power requirement	
+5 VDC	50 mA
+18.5 VDC to +25 VDC	170 mA
–18.5 VDC to –25 VDC	170 mA
Dimensions (L \times W \times H)	19.8 \times 3.0 \times 17.3 cm (7.8 \times 1.2 \times 6.7 in.)
Weight	755 g (1 lb 11 oz)

¹ To ensure the typical thermal EMF, power down all relays and avoid pulsing high currents near the channels you are measuring. For more information about powering down latching relays, refer to the Power Down Latching Relays After Debounce property in NI-SWITCH or the Power Down Latching Relays After Settling property in NI-DAQmx.

Environment

Operating temperature 0 °C to 50 °C
 Storage temperature -20 °C to 70 °C
 Relative humidity 5% to 85%,
 noncondensing
 Pollution Degree 2
 Maximum altitude 2,000 m
 Indoor use only.

Accessories

Visit ni.com for more information about the following accessories.

Table 1. NI Accessories for the NI SCXI-1175

Accessory	Part Number
LFH200 connector to bare wire switch cable, 2 m	779038-01
LFH200 to 50-pin D-SUB switch cable (CH-CH twisted), 1m	779038-03
NI TBX-50, 50-pin DSUB screw terminal block	779305-01



Note When using either the SH200LFH-4xDB50F-S or SH200LFH-BARE WIRE cable with the NI SCXI-1175 in the 2-wire 98 × 1 topology, CH95, CH96, and CH97 will have lower RF performance than the other 95 channels because they are not in twisted pairs in the cable. To avoid using these channels, NI-SWITCH has support for a 2-wire 95 × 1 topology that does not include CH95, CH96, and CH97.



Caution You *must* install mating connectors according to local safety codes and standards and according to the specifications provided by the connector manufacturer. You are responsible for verifying safety compliance of third-party connectors and their usage according to the relevant standard(s), including UL and CSA in North America and IEC and VDE in Europe.

Table 2. Third Party Accessories for the NI SCXI-1175

Accessory	Manufacturer	Part Number
Terminal pin rows (four required per module)	Molex	71715-4002
Plug connector subassembly	Molex	71719-3000
Backshell only	Jevons	JDC200B-832
Mass interconnect cable assembly, 20 in.	Virginia Panel	540105010105
Mass interconnect cable assembly, 36 in.	Virginia Panel	540105010205
Mating ITA module* (one required per module)	Virginia Panel	510108131
Mating ITA PC* (198 required per module)	Virginia Panel	720101101

* Additional cover or enclosure required. See the previous safety caution.

Table 3. Third-Party Accessories for the SH200LFH-4xDB50F-S Cable

Accessory	Manufacturer	Part Number
VARIOFACE module, with screw connection and 50 position D-Subminiature pin strip	Phoenix Contact	FLK-D50 SUB/S
VARIOFACE module, with screw connection and 50 position D-Subminiature pin strip	Phoenix Contact	FLKM-D50 SUB/S
VARIOFACE module, with screw connection and 50 position D-Subminiature pin strip	Phoenix Contact	FLKMS-D50 SUB/S
VARIOFACE module, with screw connection and 50 position D-Subminiature pin strip, with LED indicators	Phoenix Contact	FLKM-D50 SUB/S/LA

Table 4. NI SCXI-1175 Channel Pairs

Channel Pair	Channel Pair	Channel Pair
CH0, CH95	CH33, CH128	CH66, CH161
CH1, CH96	CH34, CH129	CH67, CH162
CH2, CH97	CH35, CH130	CH68, CH163
CH3, CH98	CH36, CH131	CH69, CH164
CH4, CH99	CH37, CH132	CH70, CH165
CH5, CH100	CH38, CH133	CH71, CH166
CH6, CH101	CH39, CH134	CH72, CH167
CH7, CH102	CH40, CH135	CH73, CH168
CH8, CH103	CH41, CH136	CH74, CH169
CH9, CH104	CH42, CH137	CH75, CH170
CH10, CH105	CH43, CH138	CH76, CH171
CH11, CH106	CH44, CH139	CH77, CH172
CH12, CH107	CH45, CH140	CH78, CH173
CH13, CH108	CH46, CH141	CH79, CH174
CH14, CH109	CH47, CH142	CH80, CH175
CH15, CH110	CH48, CH143	CH81, CH176
CH16, CH111	CH49, CH144	CH82, CH177
CH17, CH112	CH50, CH145	CH83, CH178
CH18, CH113	CH51, CH146	CH84, CH179
CH19, CH114	CH52, CH147	CH85, CH180
CH20, CH115	CH53, CH148	CH86, CH181
CH21, CH116	CH54, CH149	CH87, CH182
CH22, CH117	CH55, CH150	CH88, CH183
CH23, CH118	CH56, CH151	CH89, CH184
CH24, CH119	CH57, CH152	CH90, CH185
CH25, CH120	CH58, CH153	CH91, CH186
CH26, CH121	CH59, CH154	CH92, CH187
CH27, CH122	CH60, CH155	CH93, CH188
CH28, CH123	CH61, CH156	CH94, CH189
CH29, CH124	CH62, CH157	CH190, CH193
CH30, CH125	CH63, CH158	CH191, CH194
CH31, CH126	CH64, CH159	CH192, CH195
CH32, CH127	CH65, CH160	—

Figure 1 shows the NI SCXI-1175 power-on state.

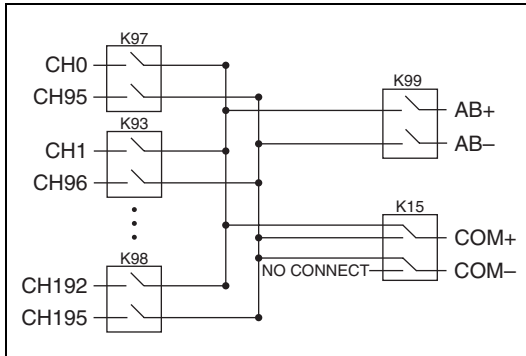


Figure 1. NI SCXI-1175 Power-On State

Compliance and Certifications

Safety

This product is designed to meet the requirements of the following standards of safety for electrical equipment for measurement, control, and laboratory use:

- IEC 61010-1, EN 61010-1
- UL 61010-1, CSA 61010-1



Note For UL and other safety certifications, refer to the product label or visit ni.com/certification, search by model number or product line, and click the appropriate link in the Certification column.

Electromagnetic Compatibility

This product is designed to meet the requirements of the following standards of EMC for electrical equipment for measurement, control, and laboratory use:

- EN 61326 EMC requirements; Minimum Immunity
- EN 55011 Emissions; Group 1, Class A
- CE, C-Tick, ICES, and FCC Part 15 Emissions; Class A



Note For EMC compliance, operate this device according to product documentation.

CE Compliance

This product meets the essential requirements of applicable European Directives, as amended for CE marking, as follows:

- 73/23/EEC; Low-Voltage Directive (safety)
- 89/336/EEC; Electromagnetic Compatibility Directive (EMC)



Note Refer to the Declaration of Conformity (DoC) for this product for any additional regulatory compliance information. To obtain the DoC for this product, visit ni.com/certification, search by model number or product line, and click the appropriate link in the Certification column.

Waste Electrical and Electronic Equipment (WEEE)



EU Customers At the end of their life cycle, all products *must* be sent to a WEEE recycling center. For more information about WEEE recycling centers and National Instruments WEEE initiatives, visit ni.com/environment/weee.htm.

National Instruments, NI, ni.com, and LabVIEW are trademarks of National Instruments Corporation. Refer to the *Terms of Use* section on ni.com/legal for more information about National Instruments trademarks. Other product and company names mentioned herein are trademarks or trade names of their respective companies. For patents covering National Instruments products, refer to the appropriate location: **Help» Patents** in your software, the `patents.txt` file on your CD, or ni.com/patents.

NI SCXI™-1175 仕様

196 × 1 リレーマルチプレクサ

このドキュメントには、NI SCXI-1175 196 × 1 マルチプレクサリレーモジュールの仕様が記載されています。すべての仕様は事前の通知なしに変更されることがあります。最新の仕様については、ni.com/manuals を参照してください。

トポロジ 単線式 196 × 1 マルチプレクサ
2 線式 95 × 1 マルチプレクサ
2 線式 98 × 1 マルチプレクサ

トポロジとピン配列情報については、『NI スイッチヘルプ』を参照してください。

入力特性



注意 全ての入力特性は特に注釈のない限り、DC、AC_{rms}、もしくはその組み合わせです。

最大スイッチ電圧

チャンネル間 100 V
チャンネル / グランド間 100 V、CAT I



注意 このデバイスは、Measurement Category I に定格であり、使用できる信号電圧は 100 V 以下です。また、500 V までのインパルス電圧に耐性があります。Categories II、III、または IV の信号を、このモジュールに接続したり測定しないでください。また、115 または 230 VAC の MAINS 電源回路（例：壁コンセント）に接続しないでください。測定カテゴリの詳細については、『はじめにお読みください：安全対策と無線周波数妨害について』を参照してください。



注意 危険電圧 (>42.4 V_{pk}/60 VDC) がリレー端子に接続されている場合、安全低電圧 (≤42.4 V_{pk}/60 VDC) をその他のリレー端子に接続することができません。



注意 高電圧アナログバックプレーンに接続できるモジュールは、一番低い一般定格電圧に合わせられます。詳細は、『NI スイッチスタートアップガイド』を参照してください。



注意 スイッチ電力は、最大スイッチ電流と最大電圧によって制限されています。60 W、62.5 VA を超えないように注意してください。

最大スイッチ電力

(チャンネルあたり) 60 W、62.5 VA
(DC ~ 60 Hz)

最大総電流 1 A
(スイッチまたは許容)



メモ SCXI 高電圧対応アナログバックプレーン (HVAB) で信号をルーティングする場合、電流の最大合計値は 0.5 A です。

DC パス抵抗

初期

フロントパネル <0.5 Ω

HVAB <0.8 Ω

寿命末期 ≥1 Ω

通常、DC パス抵抗は、リレーの寿命が続く間小さい値を保持します。リレーの寿命末期時には、バスの抵抗は急速に大きくなり、1 Ω 以上になります。負荷の定格は寿命末期以前の状態の仕様に沿ったリレーに適用されます。

接触電位 (差動)

通常値 ¹	3 μ V
最大値.....	<12 μ V

帯域幅 (-3 dB、50 Ω 終端)

単線式.....	>20 MHz
2 線式.....	>8 MHz

チャンネル間絶縁 (50 Ω 終端)

NI SCXI-1175 の各リレーは、2つのチャンネルによって共有されます。チャンネルペアのリストは、表 4 を参照してください。

単線式チャンネル (別のリレー内)	
10 kHz.....	>90 dB
100 kHz.....	>70 dB
1 MHz.....	>50 dB
単線式チャンネル (同じリレー内)	
10 kHz.....	>75 dB
100 kHz.....	>55 dB
1 MHz.....	>35 dB
2 線式チャンネル	
10 kHz.....	>95 dB
100 kHz.....	>75 dB
1 MHz.....	>55 dB

オープンチャンネル絶縁 (50 Ω 終端)

10 kHz.....	\geq 85 dB
100 kHz.....	\geq 65 dB
1 MHz.....	\geq 48 dB

動特性

リレー動作時間

標準値.....	1 ms
最大値.....	3.4 ms



メモ アプリケーションによっては、より長い追加整定時間が必要な場合もあります。追加整定時間についての情報は、『NI スイッチヘルプ』を参照してください。

最大スキャンレート..... 120 チャンネル/s

リレー寿命

機械的.....	1×10^8 サイクル
----------	----------------------

電氣的

10 VDC、	
100 mADC 抵抗.....	2.5×10^6 サイクル
10 VDC、1 ADC 抵抗.....	1×10^6 サイクル
30 VDC、1 ADC 抵抗.....	5×10^5 サイクル
60 VDC、1 ADC 抵抗.....	1×10^5 サイクル



メモ NI SCXI-1175 で使用されているリレーは、現場交換が可能です。破損したリレーの交換についての情報は、『NI スイッチヘルプ』を参照してください。

トリガ特性

入力トリガ

出力元.....	SCXI トリガライン 0 ~ 7、後部コネクタ
最小パルス幅.....	150 ns

出力トリガ

出力先.....	SCXI トリガライン 0 ~ 7、後部コネクタ
パルス幅.....	プログラム可能 (1 ~ 62 μ s)

物理特性

リレータイプ.....	メカニカル、ラッチ型
リレー接触部材質.....	パラジウム / ルテニウム、金メッキ
I/O コネクタ.....	200 POS LFH Matrix 50、 レセプタクル

SCXI 電源要件

+5 VDC.....	50 mA
+18.5 VDC ~ +25 VDC.....	170 mA
-18.5 VDC ~ -25 VDC.....	170 mA

外形寸法 (奥行 \times 幅 \times 高さ)..... 19.8 \times 3.0 \times 17.3 cm
(7.8 \times 1.2 \times 6.7 in.)

重量..... 755 g (1 lb 11 oz)

¹ 標準接触電位を得るために、すべてのリレーの電源を切り、測定しているチャンネルの周辺に高電流が流れないようにします。ラッチ型リレーの電源の切り方についての情報は、NI-SWITCH プロパティの「デバウンス後ラッチリレー電源切断」または NI-DAQmx プロパティの「整定後ラッチリレーパワーダウン」を参照してください。

環境

動作温度 0 ~ 50 °C
 保管温度 -20 ~ 70 °C
 相対湿度 5 ~ 85%
 (結露なきこと)
 汚染度 2
 最大使用高度 2,000 m
 室内使用のみ。

アクセサリ

以下のアクセサリの詳細については、ni.com/jp にアクセスしてください。

表 1 NI SCXI-1175 対応の NI アクセサリ

アクセサリ	製品番号
LFH200 コネクタ⇄裸線 スイッチケーブル、2 m	779038-01
LFH200 コネクタ⇄ 50 ピン D-SUB スwitchケーブル (チャンネル間ツイスト)、1 m	779038-03
NI TBX-50、50 ピン D-SUB ネジ留め式端子台	779305-01



メモ SH200LFH-4xDB50F-S または SH200LFH-BARE WIRE ケーブルと NI SCXI-1175 を 2 線式 98 × 1 トポロジで使用すると、CH95、CH96、CH97 はツイストペアでないため、そのほかの 95 チャンネルと比較して RF の性能が低くなります。これらのチャンネルを使用しないように、NI-SWITCH では CH95、CH96、CH97 を含まない 2 線式 95 × 1 トポロジをサポートしています。



注意 メイトコネクタは、必ず地域の安全コードと基準、およびコネクタの製造元によって提供された規格に従って取り付ける必要があります。他社製コネクタの安全適合指令、また該当する基準 (UL、および北米では CSA、ヨーロッパでは IEC および VDE を含む) に従った使用方法を確認してください。

表 2 NI SCXI-1175 対応の他社製アクセサリ

アクセサリ	製造元	製品番号
端子プラグ (モジュールあたり 4 つ必要)	Molex	71715-4002
プラグコネクタサブアセンブリ	Molex	71719-3000
バックシェルのみ	Jevons	JDC200B-832
マスインターコネク トケーブルアセンブリ、50.80 cm (20 in.)	Virginia Panel	540105010105
マスインターコネク トケーブルアセンブリ、91.44 cm (36 in.)	Virginia Panel	540105010205
メイト ITA モジュール* (モジュールあたり 1 つ必要)	Virginia Panel	510108131
メイト ITA PC* (モジュールあたり 198 必要)	Virginia Panel	720101101

* 別のカバーまたはケースが必要です。前述の安全に関する注意事項を参照してください。

表 3 SH200LFH-4xDB50F-S
ケーブル対応他社製アクセサリ

アクセサリ	製造元	製品番号
VARIOFACE モジュール、 ネジ接続および 50 D-Sub ピン ストリップ付	Phoenix Contact	FLK-D50 SUB/S
VARIOFACE モジュール、 ネジ接続および 50 D-Sub ピン ストリップ付	Phoenix Contact	FLKM-D50 SUB/S
VARIOFACE モジュール、 ネジ接続および 50 D-Sub ピン ストリップ付	Phoenix Contact	FLKMS-D50 SUB/S
VARIOFACE モジュール、 ネジ接続および 50 D-Sub ピン ストリップ付、 LED 表示器付	Phoenix Contact	FLKM-D50 SUB/S/LA

表 4 NI SCXI-1175 チャンネルペア

チャンネルペア	チャンネルペア	チャンネルペア
CH0、CH95	CH33、CH128	CH66、CH161
CH1、CH96	CH34、CH129	CH67、CH162
CH2、CH97	CH35、CH130	CH68、CH163
CH3、CH98	CH36、CH131	CH69、CH164
CH4、CH99	CH37、CH132	CH70、CH165
CH5、CH100	CH38、CH133	CH71、CH166
CH6、CH101	CH39、CH134	CH72、CH167
CH7、CH102	CH40、CH135	CH73、CH168
CH8、CH103	CH41、CH136	CH74、CH169
CH9、CH104	CH42、CH137	CH75、CH170
CH10、CH105	CH43、CH138	CH76、CH171
CH11、CH106	CH44、CH139	CH77、CH172
CH12、CH107	CH45、CH140	CH78、CH173
CH13、CH108	CH46、CH141	CH79、CH174
CH14、CH109	CH47、CH142	CH80、CH175
CH15、CH110	CH48、CH143	CH81、CH176
CH16、CH111	CH49、CH144	CH82、CH177
CH17、CH112	CH50、CH145	CH83、CH178
CH18、CH113	CH51、CH146	CH84、CH179
CH19、CH114	CH52、CH147	CH85、CH180
CH20、CH115	CH53、CH148	CH86、CH181
CH21、CH116	CH54、CH149	CH87、CH182
CH22、CH117	CH55、CH150	CH88、CH183
CH23、CH118	CH56、CH151	CH89、CH184
CH24、CH119	CH57、CH152	CH90、CH185
CH25、CH120	CH58、CH153	CH91、CH186
CH26、CH121	CH59、CH154	CH92、CH187
CH27、CH122	CH60、CH155	CH93、CH188
CH28、CH123	CH61、CH156	CH94、CH189
CH29、CH124	CH62、CH157	CH190、CH193
CH30、CH125	CH63、CH158	CH191、CH194
CH31、CH126	CH64、CH159	CH192、CH195
CH32、CH127	CH65、CH160	—

図 1 は、電源投入時の NI SCXI-1175 を示しています。

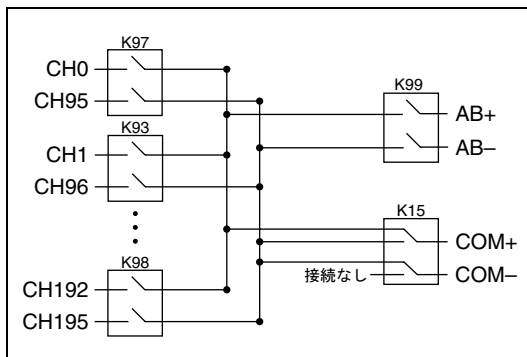


図 1 NI SCXI-1175 電源投入時の状態

認可および準拠

安全性

この製品は、計測、制御、実験に使用される電気装置に関する以下の安全規格の必要条件を満たすように設計されています。

- IEC 61010-1、EN 61010-1
- UL 61010-1、CSA 61010-1



メモ UL および他の安全保証については、製品のラベルを参照するか、ni.com/certification (英語) にアクセスして型番または製品ラインで検索し、保証の欄の該当するリンクをクリックしてください。

電磁両立性

この製品は、計測、制御、実験に使用される電気装置に関する以下の EMC 規格の必要条件を満たすように設計されています。

- EN 61326 EMC 必要条件：最小イミュニティ
- EN 55011 エミッション：Group 1、Class A
- CE、C-Tick、ICES、FCC Part 15 エミッション：Class A



メモ このデバイスは、EMC 要件に適合するため、製品ドキュメントに従って操作してください。

CE 適合

この製品は、以下のように、CE マーク改正に基づいて、該当する EC 理事会指令による基本的要件に適合しています。

- 73/23/EEC、低電圧指令 (安全性)
- 89/336/EEC、電磁両立性指令 (EMC)



メモ この製品のほかの適合規格については、この製品の適合宣言 (DoC) を参照してください。この製品の適合宣言を入手するには、ni.com/certification (英語) にアクセスして型番または製品ラインで検索し、該当するリンクをクリックしてください。

廃電気電子機器 (WEEE)



欧州のお客様へ 製品寿命を過ぎたすべての製品は、必ず WEEE リサイクルセンターへ送付してください。WEEE リサイクルセンターおよびナショナルインスツルメンツの WEEE への対応に関する詳細は、ni.com/environment/weee.htm (英語) を参照してください。

National Instruments、NI、ni.com、および LabVIEW は National Instruments Corporation (米国ナショナルインストルメンツ社) の商標です。National Instruments の商標の詳細については、ni.com/legal の「Terms of Use」セクションを参照してください。本文中に記載されたその他の製品名および企業名は、それぞれの企業の商標または商号です。National Instruments の製品を保護する特許については、ソフトウェアに含まれている特許情報 (ヘルプ→特許情報)、CD に含まれている patents.txt ファイル、または ni.com/patents のうち、該当するリソースから参照してください。