



Path resistance is a combination of relay contact resistance and trace resistance. Contact resistance typically remains low for the life of a relay. At the end of relay life, the contact resistance rises rapidly above 1.0  $\Omega$ .

Thermal EMF (typical) .....<3  $\mu$ V

## Dynamic Characteristics

---

Relay operate time ..... 14 ms

Expected relay life

- Mechanical ..... 50,000,000 cycles
- Electrical
  - 30 VDC, 2 A ..... 200,000 cycles
  - 250 VAC, 2 A ..... 100,000 cycles

## Physical Characteristics

---

Relay type ..... Electromechanical, latching

I/O connector ..... 48-pin DIN C male

Contact material ..... Gold-clad silver alloy

Dimensions (W  $\times$  H  $\times$  D) ..... 3.0 cm  $\times$  17.3 cm  $\times$  19.3 cm  
(1.2 in.  $\times$  6.8 in.  $\times$  7.6 in.)

Weight ..... 675 g  
(1 lb 8 oz)

## Environment

Operating temperature ..... 0  $^{\circ}$ C to 50  $^{\circ}$ C

Storage temperature ..... -20  $^{\circ}$ C to 70  $^{\circ}$ C

Relative humidity ..... 5% to 85% noncondensing

Pollution Degree ..... 2

Approved at altitudes up to 2,000 m.

## Accessories

Visit [ni.com](http://ni.com) for more information about the NI SCXI-1324 terminal block for the NI SCXI-1160.

# Compliance and Certifications

---

## Safety

This product is designed to meet the requirements of the following standards of safety for electrical equipment for measurement, control, and laboratory use:

- IEC 61010-1, EN 61010-1
- UL 3111-1, UL 61010B-1
- CAN/CSA C22.2 No. 1010.1



**Note** For UL and other safety certifications refer to the product label, or visit [ni.com/hardref.nsf](http://ni.com/hardref.nsf), search by model number or product line, and click the appropriate link in the Certification column.

## Electromagnetic Compatibility

Emissions .....	EN 55011 Class A at 10 m FCC Part 15A above 1 GHz
Immunity .....	EN 61326:1997 + A2:2001, Table 1
EMC/EMI.....	CE, C-Tick, and FCC Part 15 (Class A) Compliant



**Note** For EMC compliance, you *must* operate this device with shielded cabling.

## CE Compliance

This product meets the essential requirements of applicable European Directives, as amended for CE marking, as follows:

Low-Voltage Directive (safety) .....	73/23/EEC
Electromagnetic Compatibility Directive (EMC) .....	89/336/EEC



**Note** Refer to the Declaration of Conformity (DoC) for this product for any additional regulatory compliance information. To obtain the DoC for this product, visit [ni.com/hardref.nsf](http://ni.com/hardref.nsf), search by model number or product line, and click the appropriate link in the Certification column.

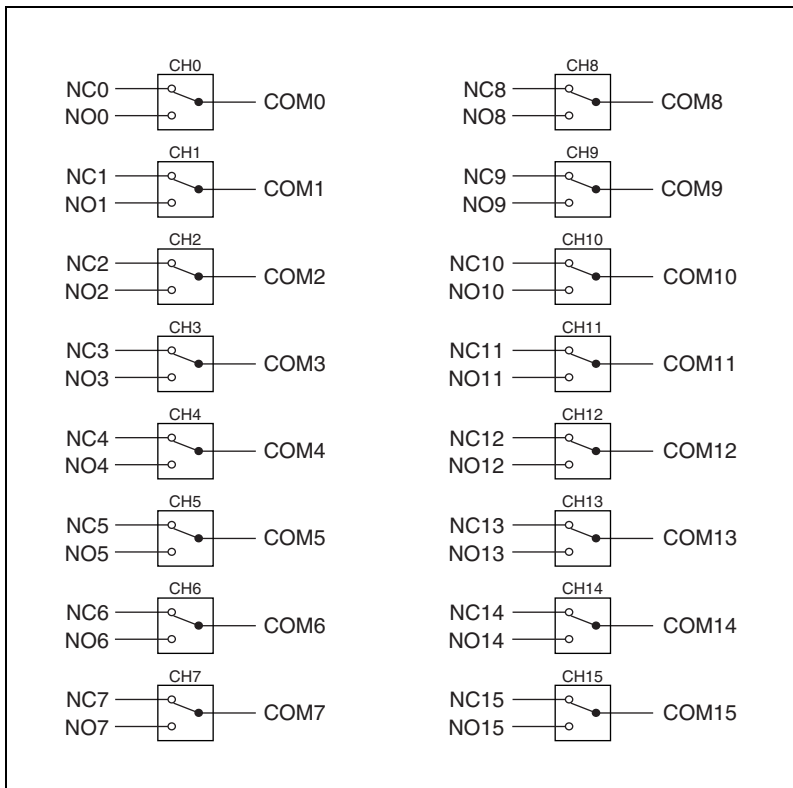


Figure 1. NI SCXI-1160 16-SPDT

National Instruments, NI, ni.com, and LabVIEW are trademarks of National Instruments Corporation. Refer to the *Terms of Use* section on [ni.com/legal](http://ni.com/legal) for more information about National Instruments trademarks. Other product and company names mentioned herein are trademarks or trade names of their respective companies. For patents covering National Instruments products, refer to the appropriate location: **Help»Patents** in your software, the `patents.txt` file on your CD, or [ni.com/patents](http://ni.com/patents).



パス抵抗は、リレー接触抵抗およびトレース抵抗の組み合わせです。  
通常、リレー寿命の有効期間中、接触抵抗は低レベルに抑えられます。  
リレーの寿命末期時には、パスの抵抗は急速に大きくなり、1.0Ω 以上になります。

温度 EMF (標準) ..... <3 μV

## 動特性

---

リレー動作時間..... 14 ms

リレー寿命

    機械的 ..... 50,000,000 サイクル

    電氣的

        30 VDC、2 A..... 200,000 サイクル

        250 VAC、2 A..... 100,000 サイクル

## 物理特性

---

リレータイプ ..... メカニカル、ラッチ型

I/O コネクタ ..... 48 ピン DIN C オス

接触部材質 ..... 金メッキ銀合金

外形寸法 (幅 × 高さ × 奥行) ..... 3.0 cm × 17.3 cm × 19.3 cm  
(1.2 in. × 6.8 in. × 7.6 in.)

重量 ..... 675 g  
(1 lb 8 oz)

## 環境

動作温度 ..... 0 °C ~ 50 °C

保管温度 ..... -20 °C ~ 70 °C

相対湿度 ..... 5 ~ 85% (結露なきこと)

汚染度 ..... 2

高度最大 2,000 m まで認可。

## アクセサリ

NI SCXI-1160 対応の NI SCXI-1324 端子台についての詳細は、[ni.com/jp](http://ni.com/jp) にアクセスしてください。

# 認可および準拠

## 安全性

この製品は、以下の安全規格と、計測、制御、研究用電気機器に対する規格の要求事項を満たすように設計されています。

- IEC 61010-1、EN 61010-1
- UL 3111-1、UL 61010B-1
- CAN/CSA C22.2 No. 1010.1



### メモ

UL および準拠する安全規格については、[ni.com/certification](http://ni.com/certification) (英語) にアクセスして型番または製品ラインで検索し、保証の欄の該当するリンクをクリックしてください。

## 電磁両立性

エミッション (不要輻射) .....	EN 55011 Class A (10 m) FCC パート 15A (1 GHz 以上)
イミュニティ (電磁環境耐性) .....	EN 61326:1997 + A2:2001、 表 1
EMC/EMI .....	CE、C-Tick、および FCC Part 15 (Class A) 準拠



### メモ

EMC に適合させるには、このデバイスとともに必ずシールドケーブルをご使用ください。

## CE 適合

この製品は、以下のように、CE マーク改正に基づいて、該当する EC 理事会指令による基本的要件に適合しています。

低電圧指令 (安全性) ..... 73/23/EEC

電磁両立性  
指令 (EMC) ..... 89/336/EEC



### メモ

この製品のその他のコンプライアンス情報については、適合宣言 (DoC) を参照してください。この製品の適合宣言を入手するには、[ni.com/certification](http://ni.com/certification) (英語) にアクセスして型番または製品ラインで検索し、該当するリンクをクリックしてください。

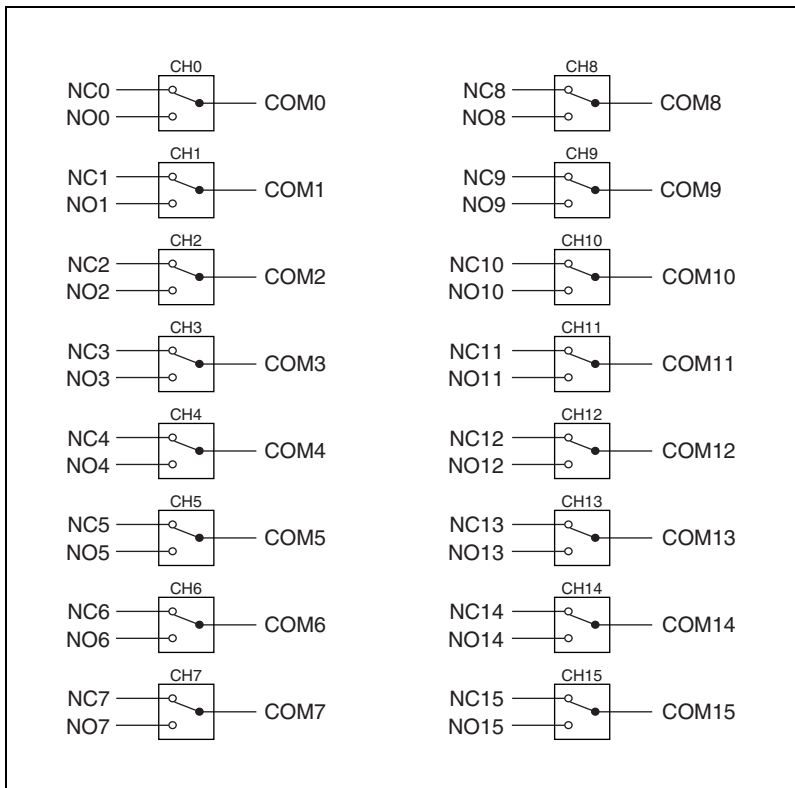


図 1 NI SCXI-1160 16-SPDT

National Instruments, NI, ni.com, および LabVIEW は National Instruments Corporation (米国ナショナルインスツルメンツ社) の商標です。National Instruments の商標の詳細については、ni.com/legal の「Terms of Use」セクションを参照してください。本文書中に記載されたその他の製品名および企業名は、それぞれの企業の商標または商号です。National Instruments の製品を保護する特許については、ソフトウェアに含まれている特許情報 ([ヘルプ→特許情報](#))、CD に含まれている patents.txt ファイル、または ni.com/patents のうち、該当するリソースから参照してください。