

FP-RTD-124/cFP-RTD-124

8 チャネル 4 線式 RTD/ 抵抗入力モジュール

この取扱説明書では、FP-RTD-124 と cFP-RTD-124 の 3 線式 RTD、および抵抗入力モジュール ((c)FP-RTD-124 は両方のモジュールを指します) の取り付け方法および使用方法について説明します。ネットワーク上での (c)FP-RTD-124 の構成およびアクセスの詳細については、ご使用の FieldPoint ネットワークモジュールのユーザマニュアルを参照してください。

機能と特徴

(c)FP-RTD-124 は、以下の機能と特徴を備えた FieldPoint RTD/ 抵抗入力モジュールです。

- 100 Ω 白金 RTD (抵抗温度検出器) 用の入力
- RTD の 6 種類の TCR (抵抗の温度係数、 α) 値の線形化機能を内蔵
- 400 Ω の範囲で直接抵抗を測定
- 高精度な 4 線式測定
- 16 ビット分解能
- 50 Hz/60 Hz ノイズフィルタ
- 2,300 V_{rms} の過渡過電圧保護
- -40 ~ 70 $^{\circ}C$ で動作
- ホットプラグ & プレイ

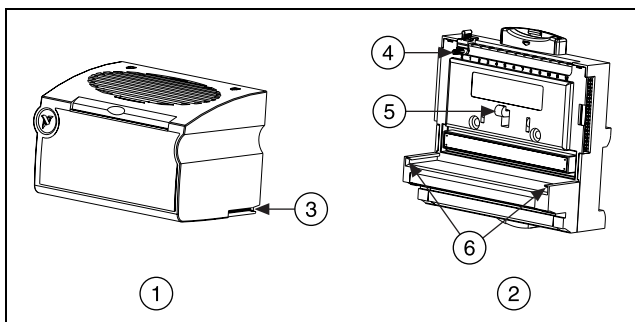
FieldPoint™、National Instruments™、NI™、ni.com™ は、ナショナルインスツルメンツの商標です。本書に掲載されている製品および会社名は該当各社の商標または商号です。National Instruments 製品を保護する特許については、ソフトウェアに含まれている特許情報 (ヘルプ→特許)、CD に含まれている patents.txt ファイル、または ni.com/patents のうち、該当するリソースから参照してください。

FP-RTD-124 を取り付ける

FP-RTD-124 は FieldPoint ターミナルベース (FP-TB-x) に取り付けます。ホットプラグ & プレイ機能により、他のモジュールやターミナルベースの動作に影響を与えることなく、FP-RTD-124 を動作中のターミナルベースに取り付けることができます。FP-RTD-124 は、ターミナルベースから電源を調達します。

FP-RTD-124 を取り付けるには、図 1 を参照しながら、以下の手順に従ってください。

1. ターミナルベースのキーを 1 の位置 (FP-RTD-124 モジュールの場合) または X の位置 (すべてのモジュールに対応) にスライドします。
2. FP-RTD-124 の位置決めスロットをターミナルベースのガイドレールに合わせます。
3. FP-RTD-124 を押し込んで、ターミナルベースに取り付けます。モジュールがしっかり取り付けられると、ターミナルベースのラッチがモジュールを正しい位置に固定します。



- | | |
|---|-----------|
| 1 | I/O モジュール |
| 2 | ターミナルベース |
| 3 | 位置決めスロット |

- | | |
|---|--------|
| 4 | キー |
| 5 | ラッチ |
| 6 | ガイドレール |

図 1. FP-RTD-124 を取り付ける

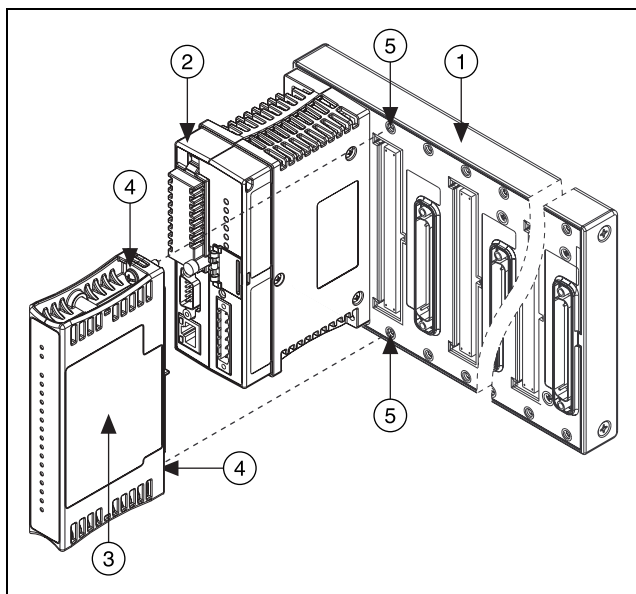
cFP-RTD-124 を取り付ける

Compact FieldPoint のバックプレーン (cFP-BP-x) に cFP-RTD-124 を取り付けます。ホットプラグ & プレイ機能により、他のモジュールや端子台の動作に影響を与えることなく、

cFP-RTD-124 を動作中のバックプレーンに取り付けることができます。cFP-RTD-124 は、バックプレーンから電源を調達します。

cFP-RTD-124 を取り付けるには、図 2 を参照しながら、以下の手順に従ってください。

1. cFP-RTD-124 の取り付けネジをバックプレーンの穴に合わせます。cFP-RTD-124 にある整合キーは、反対向きに挿入するのを防止します。
2. cFP-RTD-124 を押し込んで、バックプレーンに取り付けます。
3. シャンクが 64 mm 以上のプラスドライバー (No. 2) を使用し、1.1 N・m のトルクで取り付けネジを締めます。ネジのナイロンコーティングがネジの緩みを防ぎます。



- | | |
|-------------------|----------|
| 1 cFP バックプレーン | 4 取り付けネジ |
| 2 cFP コントローラモジュール | 5 ネジ穴 |
| 3 cFP I/O モジュール | |

図 2. cFP-RTD-124 を取り付ける

(c)FP-RTD-124 を配線する

FP-TB-x ターミナルベースには、FP-RTD-124 上の 8 つの各入力チャンネルへの接続があります。cFP-CB-x 端子台には cFP-RTD-124 に対して同様の接続を持っています。

表 1 は、各チャンネルの信号に割り当てられる端子を示します。

表 1. 端子割り当て

チャンネル	端子番号			
	検出+	検出-	励起+	COM
0	1	2	17	18
1	3	4	19	20
2	5	6	21	22
3	7	8	23	24
4	9	10	25	26
5	11	12	27	28
6	13	14	29	30
7	15	16	31	32

シールド線を使用する場合、シールドの一端を COM 端子に接続することによって、入力信号のノイズを削減することができます。信号の終端で導線をシールドに接続しないでください。

(c)FP-RTD-124 で RTD 計測する

(c)FP-RTD-124 には、8 つの入力チャンネルがあります。この 8 つのチャンネルはすべて、FieldPoint システムの他のモジュールから絶縁されているグラウンドを共有しています。各チャンネルにおいて、励起+端子からは 2 mA の励起電流が流れ出ており、COM 端子を通じて戻ります。検出+端子および検出-端子は、抵抗を測定したり、リード抵抗による誤差を補償したりします。各チャンネルはフィルタされた後、16 ビット AD コンバータによってサンプリングされます。

図 3 は、チャンネルの入力回路図です。

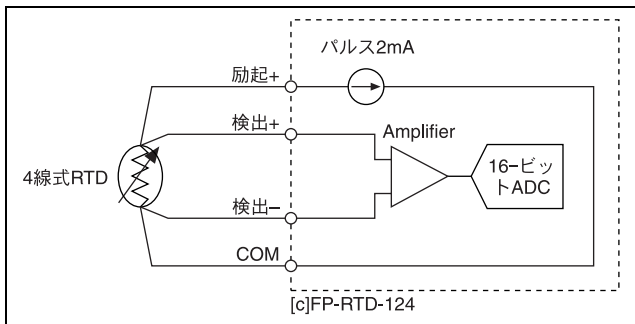


図 3. FP-RTD-124 入力回路

4 線式 RTD から測定値を読み取る

通常、4 線式 RTD では、2 つの配線に一色を使用し、残りの 2 つの配線に他の色を使用します（普通は赤と白）。どちらかの色の導線を、正の端子（励起+および検出+）に接続します。残りの導線を、負の端子（COM および検出-）に接続します。

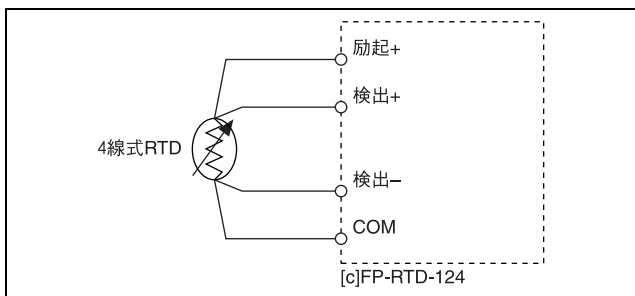


図 4. 1つのチャンネルに接続された4線式RTD

3 線式 RTD から測定値を読み取る

ナショナルインスツルメンツは、3 線式 RTD 測定の際に (c)FP-RTD-122 を使用することを推奨します。(c)FP-RTD-122 には、3 番目の配線のリード抵抗を最大 95% 補償する特別なセンサ回路が備わっています。通常、3 線式 RTD では、2 つの配線には一色を使用し（通常は赤。黒の場合もある）、残りの 1 つの配線には他の色（通常は白。赤の場合もある）を使用します。同色の 2 本の導線を負の端子（COM および検出-）に接続します。3 番

目の導線を正の端子（検出+）に接続します。短いジャンパ線を使用して、励起+端子と検出+端子を接続します。

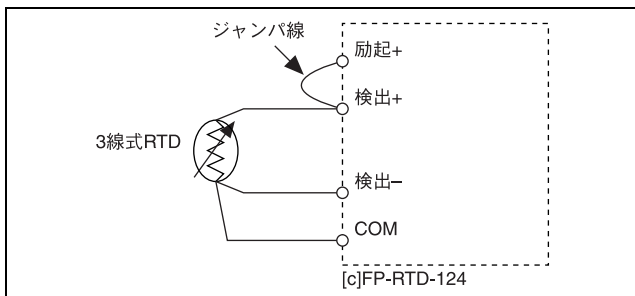


図 5. 1つのチャンネルに接続された3線式RTD

2線式RTDから測定値を読み取る

2線式RTDの一方の導線を検出+端子に接続し、残りの配線を検出-端子に接続します。短いジャンパ線を使用して、検出+端子と励起+端子を接続します。短いジャンパ線を使用して、検出-端子とCOM端子を接続します。

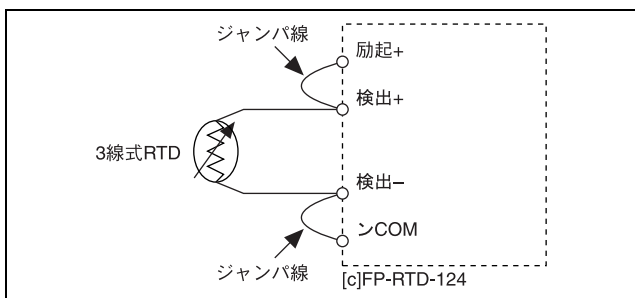


図 6. 1つのチャンネルに接続された2線式RTD

抵抗値を測定する

(c)FP-RTD-124を使用して、抵抗（単位：オーム）を測定することができます。この方法は、(c)FP-RTD-124が直接サポートしないRTD（120 Ω ニッケルRTDなど）や、RTD以外の抵抗デバイスを測定する場合に便利です。最大400 Ωの抵抗値を測定することができます。400 Ωを超える抵抗値（開回路を含む）の場合は、そのチャンネルに対し、**選択範囲外**というエラーが出力されます。

抵抗値を選択すると、(c)FP-RTD-124 は、チャネルの RTD の構成を無視します。

抵抗値を温度に変換する

(c)FP-RTD-124 には、100 または 1,000 Ω の公称抵抗の白金 RTD 用、そして 6 つの TRC (アルファ、 α) 値用の線形化アルゴリズムが内蔵されています。TCR は、0 ~ 100 $^{\circ}\text{C}$ の RTD の抵抗の平均温度係数です。本説明書では、TCR を $\text{m}\Omega/\Omega/^{\circ}\text{C}$ の単位で表記します。

(c)FP-RTD-124 は、抵抗値を線形化し、測定値を温度の単位で返します。有効な測定範囲は 73 ~ 1,123 K、-200 ~ 850 $^{\circ}\text{C}$ 、-328 ~ 1,562 $^{\circ}\text{F}$ です。各チャネルを個別に設定できるため、異なるタイプの RTD を各チャネルに接続することもできます。



メモ (c)FP-RTD-124 の各チャネルは、接続された RTD のタイプに合う設定を行ってください。モジュールは、RTD のタイプを自動的に識別しません。

RTD のタイプ

通常、RTD は、材料、0 $^{\circ}\text{C}$ での公称抵抗、および TCR によって分類されます。(c)FP-RTD-124 は、100 Ω の公称抵抗の白金 RTD の温度を直接測定することができます。通常、これらの RTD は PT100 RTD と呼ばれています。

白金 RTD のタイプによって、TCR のタイプが異なります。(c)FP-RTD-124 がサポートする TCR は、3.750、3.851、3.911、3.916、3.920、3.928 $\text{m}\Omega/\Omega/^{\circ}\text{C}$ です。3.851 $\text{m}\Omega/\Omega/^{\circ}\text{C}$ の TCR が最も一般的で、IEC-751、DIN 43760、BS 1904、ASTM E1137 などの国際規格で定義されています。3.928 $\text{m}\Omega/\Omega/^{\circ}\text{C}$ の TCR は、高精度な計測用に 1990 年国際温度目盛 (ITS-90) で校正した白金温度計の基準関数で使用します。しかし、規格化されていない TCR 値もあり、同じ TCR 値での RTD の動作は、製造販売元によって異なることがあります。しかし、通常、その差は非常に小さいため、(c)FP-RTD-124 の線形化アルゴリズムは、ほぼ問題なくどのアプリケーションでも使用することができます。

(c)FP-RTD-124 は、Callendar-Van Dusen の式として知られる線形カーブを使い、RTD の温度を測定します。公式は以下のとおりです。

0 °C 未満の温度

$$R_T = R_0(1 + A \times T + B \times T^2 + C \times T^3 \times (T - 100 \text{ °C}))$$

0 °C を上回る温度

$$R_T = R_0(1 + A \times T + B \times T^2)$$

T = 温度 (°C)

R_T = 温度 T における RTD 抵抗値

R_0 = 0 °C における RTD 公称抵抗値

A、B、C は、表 2 の係数です。

表 2 は、この公式で使用する、(c)FP-RTD-124 がサポートする各 TCR 値に対する係数を示しています。これらの線形カーブに適さない標準外の RTD を使用する場合も、(c)FP-RTD-124 でその抵抗値を測定したり、RTD の製造販売元の指定した方法で、それを温度に変換したりすることができます。

表 2. FP-RTD-124 で使用する Callendar-Van Dusen 係数

TCR mΩ/Ω/°C	A (°C) ⁻¹	B (°C) ⁻²	C (°C) ⁻⁴
3.750	3.81×10^{-3}	-6.02×10^{-7}	-6.0×10^{-12}
3.851	3.9083×10^{-3}	-5.775×10^{-7}	-4.183×10^{-12}
3.911	3.9692×10^{-3}	-5.8495×10^{-7}	-4.233×10^{-12}
3.916	3.9739×10^{-3}	-5.870×10^{-7}	-4.4×10^{-12}
3.920	3.9787×10^{-3}	-5.8686×10^{-7}	-4.167×10^{-12}
3.928	3.9888×10^{-3}	-5.915×10^{-7}	-3.85×10^{-12}

リード抵抗の影響

(c)FP-RTD-124 は、回路に電流を駆動して得られる電圧を検出し、抵抗値を測定します。RTD に接続されているリード線間に電圧降下が測定された場合、リード抵抗により読み取り値は誤差を伴うことがあります。

たとえば、上記の図 2 のように 2 線式 RTD 要素が接続されている場合、リード線の抵抗は、RTD 要素の抵抗と区別することができません。22 AWG の銅線を 10 m 使用する通常のアプリケーション

ンでは、2本のリード線にはそれぞれ、測定に約 0.5Ω の誤差が追加されます。この 0.5Ω の誤差は、約 $2.6 \text{ }^\circ\text{C}$ の温度誤差に相当します。図2の3線式のRTD接続を使用することは、検出測定にリード線が1本しか含まれない原因となります。リード抵抗の結果として発生する誤差は、2線式の例で発生する誤差の半分です。

RTDで正確に温度を測定するには、図2および図3のように、4線式を使用することです。この方法では、励起端子のリード線とCOM端子のリード線の対がRTDを通じて電流を送ります。また、検出端子のリード線の対は、リード抵抗と無関係なRTD要素によって起こる電圧を測定します。

状態表示器

(c)FP-RTD-124には2つの緑色の状態LED **POWER** および **READY** があります。(c)FP-RTD-124をターミナルベースまたはバックプレーンに挿入して接続されているネットワークモジュールに電源を投入すると、緑色の**POWER**表示器が点灯し、(c)FP-RTD-124が挿入されたことをネットワークモジュールに通知します。ネットワークモジュールが(c)FP-RTD-124を認識すると、(c)FP-RTD-124に初期構成情報を送信します。この初期情報を受信すると緑色の**READY**表示器が点灯し、(c)FP-RTD-124は通常の動作モードになります。

絶縁と安全規格



注意

(c)FP-RTD-124を危険な電圧を含む可能性のある回路に接続する前に、以下の注意事項をお読みください。

このセクションでは、(c)FP-RTD-124の絶縁と国際安全規格への適合について説明します。フィールド配線接続はバックプレーンおよび内部通信バスから絶縁されます。この絶縁は、最高 $2,300 \text{ V}_{\text{rms}}$ の一時的漏電から保護するために設計・試験された光学式垂鉛めつき絶縁体を備えたモジュールによって実現されます。

以下のガイドラインに従って、システム全体の安全性を確保してください。

- (c)FP-RTD-124には、I/Oチャンネルおよび内部モジュール通信バスとの間にバリア絶縁があります。特に指定がない限り、チャンネル間には絶縁はありません。モジュール上のチャンネルを危険な電位に接続する場合は、人体との接触を防ぐため、そのモジュールに接続される他のデバイスや回路はすべて、適切に絶縁されていることを確認してください。

- 外部電源電圧（ターミナルベース上の V 端子と C 端子）を他のデバイス（他の FieldPoint デバイスを含む）と共有しないでください。ただし、これらのデバイスが人体と接触しないように絶縁されている場合を除きます。
- Compact FieldPoint では、cFP-BP-x バックプレーンの保護接地（PE）端子とシステムの安全グラウンドを必ず接続してください。バックプレーン保護接地（PE）端子の隣りに次の記号があります。Ⓧ リング状のつまみの付いた 14 AWG（1.6 mm）の導線を使用して、バックプレーンの保護接地（PE）端子をシステムの安全グラウンドに接続します。バックプレーンに付属の 5/16 インチのパンヘッドネジを使用して、リング状のつまみをバックプレーンの保護接地（PE）端子に固定します。
- 危険電圧の配線については、導線や接続すべてが適切な電気法規や一般常識に適合していることを確認してください。危険電圧を送信する配線に誤って接触することのないような場所、位置、またはキャビネットに、ターミナルベースおよびバックプレーンを取り付けてください。
- 汚染度 2 以下で (c)FP-RTD-124 を動作させてください。汚染度 2 とは、通常非伝導汚染のみが発生する汚染レベルのことです。ただし、結露による一時的な伝導が生じる可能性があります。
- 危険場所基準の安全基準の保証に関する詳細は、FieldPoint の製品表示を参照してください。その FieldPoint 製品の危険場所における使用が認定されていない場合、爆発性の気体内や可燃性の煙霧があるような場所で使用しないでください。

仕様

仕様は、特に指定がない限り、-40 ~ 70 °C の範囲に適用される代表値です。

入力特性

チャンネル数 8

ADC 分解能 16 ビット

ADC の種類 デルタ・シグマ

入力信号範囲 (チャンネルごとにソフトウェアで選択可)

温度73 ~ 1,123 K
-200 ~ 850 °C
-328 ~ 1,562 °F
抵抗値0 ~ 400 Ω

温度変化による誤差

測定値	誤差			
	15 ~ 35 °C		-40 ~ 70 °C	
	通常	最高	通常	最高
-200 ~ 150 °C	0.15	0.25	0.30	0.60
150 ~ 850 °C	0.25	0.50	0.80	1.50

分解能0.016 °C

抵抗の精度

オフセットエラー0.03 Ω (通常)、
0.1 Ω (最大)

ゲインエラー0.06% (通常)、
0.1% (最大)

分解能0.0061 Ω

励起電流.....2 mA で幅 135 ms のパルス
(1 秒ごと)

入力ノイズ.....±1 ビット p-p

入力信号周波数帯域幅3 Hz

更新レート.....各チャンネルは 1 秒ごとに更新

物理的特性

表示器 緑色の **POWER** 表示器と
READY 表示器

重量

FP-RTD-124.....140 g

cFP-RTD-124.....110 g

消費電力

ネットワークモジュール

からの電力350 mW

絶縁電圧

チャンネル間の絶縁	なし
過渡過電圧	2,300 V _{rms}

動作環境

FieldPoint モジュールは室内での使用のみを目的に設計されています。屋外で使用する場合は、FieldPoint モジュールを密閉された適切な筐体に取り付ける必要があります。

動作温度	-40 ~ 70 °C
保管温度	-55 ~ 100 °C
湿度	10 ~ 90% (相対湿度)、 結露なし
最高高度	2,000 m
汚染度	2

衝撃と振動

動作衝撃 (IEC 68-2-27)

cFP-RTD-124	50 G (正弦半波、3 ms、 3 回)、30 G (正弦半波、 11 ms、3 回)
-------------------	--

動作振動、ランダム (IEC 60068-2-34)

FP-RTD-124	10 ~ 500 Hz、2.2 G _{rms}
cFP-RTD-124	10 ~ 500 Hz、5 G _{rms}

動作振動、正弦波 (IEC 60068-2-6)

(c)FP-RTD-124	10 ~ 500 Hz、5 G
---------------------	-----------------

安全性

(c)FP-RTD-124 は、以下の安全規格と、計測、制御、研究用電気機器に対する規格の要求事項を満たすように設計されています。

- EN 61010-1、IEC 61010-1
- UL 3121-1
- CAN/CSA C22.2 No. 1010.1

危険場所の基準を含む安全基準の保証については、製品ラベルまたは ni.com (英語) を参照してください。

電磁適合性

CE、C-Tick、および FCC パート 15 (クラス A) 対応

エミッション (不要輻射) EN 55011 Class A 10 m,
FCC Part 15A 1 GHz 以上

イミュニティ (電磁環境耐性) EN 61326:1997/A1:1998



メモ

EMC に完全に対応するには、シールド線を使ってこのデバイスを動作させてください。この製品のその他のコンプライアンス情報については、適合宣言 (DoC) をご覧ください。この製品の適合宣言を入手するには、ni.com/hardref.nsf/ (英語) に行き、**Declaration of Conformity Information** をクリックしてください。製品付属の FCC 準拠に関する規制声明の詳細については、『Read Me First』を参照してください。

外形寸法

図 7 は、ターミナルベースに取り付けられた FP-RTD-124 の外形寸法を示します。寸法は、ミリメートル (インチ) で表示されています。cFP-RTD-124 をご使用の場合、Compact FieldPoint コントローラのユーザマニュアルに記載されている Compact FieldPoint システムの寸法と配線間隔要件の項を参照してください。

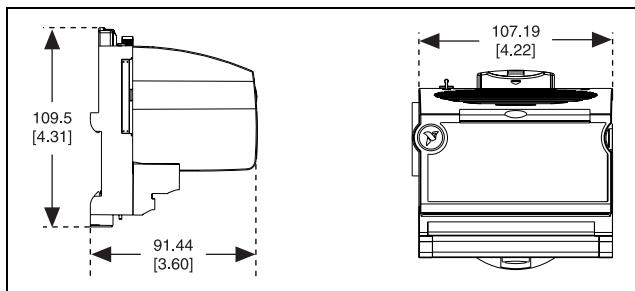


図 7. FP-RTD-124 の外形寸法

サポートが必要なときは

FieldPoint モジュール I/O システムの設定の詳細については、下記のナショナルインスツルメンツのドキュメントを参照してください。

- FieldPoint ネットワークモジュールのユーザマニュアル
- FieldPoint I/O モジュールの取扱説明書
- FieldPoint ターミナルベースの取扱説明書

これらのドキュメントのオンライン版は、ni.com/jp/manuals からも検索することができます。

上記のウェブサイトの技術サポートのリソースを検索しても回答が見つからない場合は、ナショナルインスツルメンツの最寄の営業所にご連絡ください。日本国内での電話サポートについては、03-5472-2981（技術サポート直通番号）または 03-5472-2970（大代表）にお電話ください。日本国外での電話サポートについては、各国の営業所にご連絡ください。

イスラエル 972 0 3 6393737、イタリア 39 02 413091、
インド 91 80 535 5406、英国 44 0 1635 523545、
オーストラリア 61 2 9672 8846、オーストリア 43 0 662 45 79 90 0、
オランダ 31 0 348 433 466、カナダ（オタワ）613 233 5949、
カナダ（カルガリー）403 274 9391、カナダ（ケベック）514 694 8521、
カナダ（トロント）905 785 0085、カナダ（バンクーバー）514 685 7530、
カナダ（モントリオール）514 288 5722、韓国 82 02 3451 3400、
ギリシャ 01 42 96 427、シンガポール 65 6 226 5886、スイス 41 56 200 51
51、スウェーデン 46 0 8 587 895 00、スペイン 34 91 640 0085、
スロベニア 386 3 425 4200、台湾 886 2 2528 7227、
中国 86 21 6555 7838、チェコ 42 02 2423 5774、
デンマーク 45 45 76 26 00、ドイツ 49 0 89 741 31 30、
ニュージーランド 64 09 914 0488、ノルウェー 47 0 32 27 73 00、
フィンランド 358 0 9 725 725 11、フランス 33 0 1 48 14 24 24、
ベルギー 32 0 2 757 00 20、ブラジル 55 11 3262 3599、
ポーランド 48 0 22 3390 150、ポルトガル 351 210 311 210、
香港 2645 3186、マレーシア 603 9059 6711、南アフリカ 27 0 11 805 8197、
メキシコ 001 800 010 0793、ロシア 7 095 238 7139