



FieldPoint™

FP-RLY-422

4 チャネル SPDT リレーモジュール

この操作説明書は、FP-RLY-422 の設置、機能、および特徴について説明します。ネットワーク上の FP-RLY-422 の構成およびアクセス方法の詳細については、FP-RLY-422 とともに使用する FieldPoint ネットワークモジュールのユーザマニュアルを参照してください。

機能

FP-RLY-422 は FieldPoint リレー出力モジュールで、以下のような機能があります。

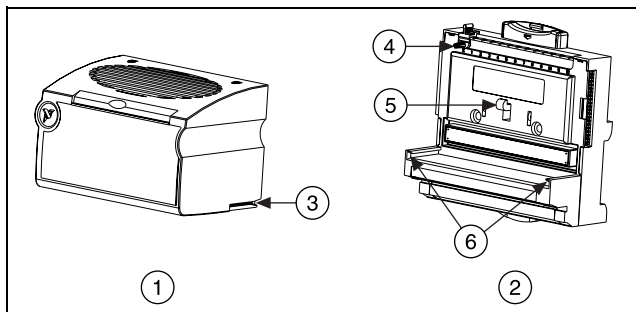
- 単極双投接点 (SPDT) リレーチャネル 4 点
- 35 VDC または 250 VAC の場合、許容電流値 3 A
- オン/オフ LED インジケータ
- ホットプラグ & プレイ
- 2,500 V 入出力絶縁
- 250 V の動作電圧を二重絶縁
- -40 ~ 70 °C で動作

設置

FP-RLY-422 は FieldPoint ターミナルベース (FP-TB-xx) ユニットに設置します。FP-RLY-422 のホットプラグ & プレイ機能により、他のモジュールやターミナルベースの動作に影響を与えることなく、FP-RLY-422 を動作中のターミナルベースに取り付けることができます。FP-RLY-422 の電源はターミナルベースから供給されます。

FP-RLY-422 は、図 1 を参照しながら、以下の手順に従って設置してください。

1. ターミナルベースのキーを7の位置（FP-RLY-422 モジュールの場合）またはxの位置（全モジュールに対応）にスライドします。
2. FP-RLY-422 の位置決めスロットをターミナルベースのガイドレールに合わせます。
3. FP-RLY-422 を押し込んで、ターミナルベースに設置します。しっかり設置されると、ターミナルベースのラッチがFP-RLY-422 を正しい位置に固定します。



1 I/O モジュール	4 キー
2 ターミナルベース	5 ラッチ
3 位置決めスロット	6 ガイドレール

図 1. モジュールの設置

フィールド配線

ターミナルベースは、4点の各リレーチャンネルだけでなく、フィールドデバイスに電源を供給する外部電源を接続します。FP-RLY-422 の各リレーチャンネルには、4端子あります。N.Open (Normally Open : 通常開く) 端子1個と、I.Com (Isolated Common : 絶縁コモン) 端子2個と、N.Closed (Normally Closed : 通常閉じる) 端子1個があります。外部電源はFP-RLY-422 の内部動作には不要ですが、ターミナルベースのV端子とC端子に接続して、フィールドデバイスに電源を送る外部電源を接続することもできます。V端子とC端子に外部電源を接続する場合、供給する電流の合計を5A未満にしてください。

各チャンネルの2個のI.Com端子はFP-RLY-422上で内部で接続されていますが、これらの端子を接続することをお勧めします。

表1は、各チャンネルの信号に割り当てられる端子を示します。

表 1. 端子割り当て

チャンネル	端子番号				
	N.Open	I.Com	N.Closed	V _{SUP}	COM
0	1	2,3	4	17	18
				19	20
1	5	6,7	8	21	22
				23	24
2	9	10,11	12	25	26
				27	28
3	13	14,15	16	29	30
				31	32

図 2 は基本配線の例です。

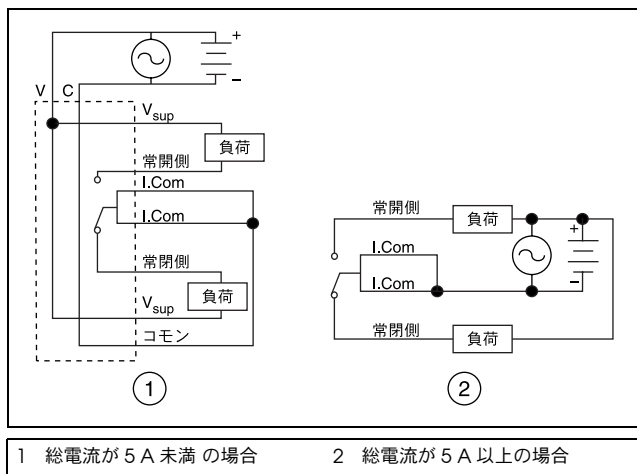


図 2. 基本フィールド接続 (2チャンネル表示)

リレー出力回路

FP-RLY-422 の出力は、4 個の独立した Form C の電気機械式リレーから構成されます。指定したリレー動作速度を超えていない場合に限り、リレーはブレークビフォアメークです。リレー（チャンネル）が起動するまで、リレーはすべて、起動状態か OFF 状態（N.Closed は I.Com に接続）のままです。これによって、N.Closed-I.Com 接続が切れ、I.Com を N.Open に接続します。負荷の入カインピーダンスを考慮して、各チャンネル当たりの消費電流が 3A 未満になるようにしてください。各リレーは、他のリレーに影響を与えることなく、個別に制御することができます。また、すべてのリレーの状態を同時に変更することもできます。

I.Com と N.Closed/N.Open の間には $100 \text{ m}\Omega$ の抵抗があり、電圧降下を起こします。例えば、電流が 3 A の場合、I.Com 端子と N.Closed/N.Open 端子の間の電圧降下は 0.3 V です。

図 3 は、チャンネルのリレー出力回路図です。

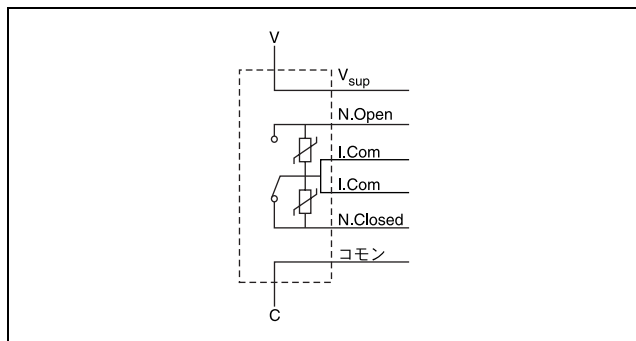


図 3. リレー出力回路

各リレーの許容電流値は、最大 250 VAC または 35 VDC の場合、3 A です。より大きな DC 電圧を動作する場合は、図 4 を参照してください。

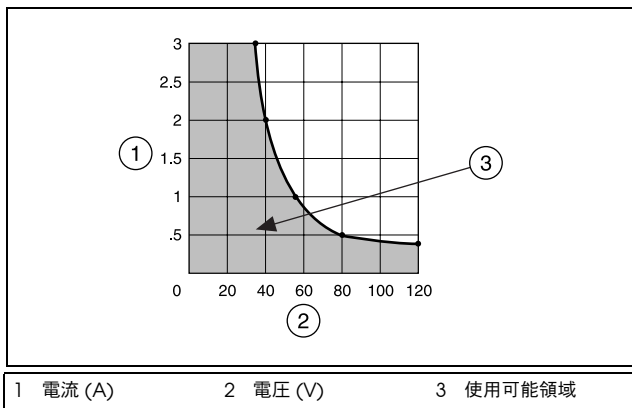


図 4. 最大電流 vs. 電圧

誘導性負荷からの接点保護

誘導性負荷（インダクタンス）がリレーに接続されている場合、リレー切り替え時に大きな逆起電力が発生する可能性があります。これは、誘導性負荷に保存されているエネルギーが原因です。これらのフライバック電圧はリレー接点をひどく破損させ、リレーの寿命を短くする可能性があります。

これを防ぐには、誘導性負荷を通じて、DC 負荷に対してはフライバックダイオードを、AC 負荷に対しては金属酸化バリスタ (MOV) を取りつけて、誘導性負荷のフライバック電圧を制限してください。詳細については、次のセクションの「接点保護回路の選択基準」を参照してください。

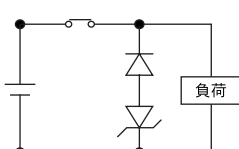
さらに、FP-RLY-422 には内部保護用の MOV があり、接点に超高電圧がかかるのを防止しています。各チャンネルには 2 個の MOV があります。N.Closed と I.Com の間に 1 個、N.Open と I.Com の間に 1 個ありますが、ナショナルインスツルメンツでは、誘導性負荷に保護回路を利用することを推奨しています。

接点保護回路の選択基準¹

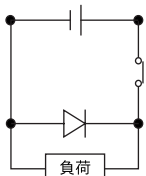
接点保護デバイスの利用により、接点の寿命を延ばすことができるため、適切なデバイスを選択することが重要です。接点保護デバイスは必ず負荷または接点の近傍に取り付けてください。通常、負荷または接点から 18 インチ（約 45 cm）以内のところに取り付けます。

通常、接点保護回路については、概要で説明しますが、使用する予定の回路は十分に調べてからご利用ください。

ダイオードとツェナーダイオード回路

ダイアグラム	注
	DC アプリケーションでのみ利用
	ダイオード回路では放電時間が長過ぎるときに利用
	電源電圧にほぼ等しいツェナー電圧のかかるツェナーダイオードを利用

ダイオード回路

ダイアグラム	注
	DC アプリケーションでのみ利用
	RC タイプと比較して、回路が放電時間を遅らせるときに利用（カタログに記載されている 2 倍から 5 倍の値）
	大電圧の場合、回路電圧の 10 倍の耐電圧を持つダイオードを使用すること
	小電圧の場合、電源電圧の 2、3 倍の耐電圧を備えていること

¹ このセクションは、American Zettler, Inc 社の許可により転載されています。

CR 回路

ダイアグラム	注
	<p>回路 A は AC/DC アプリケーションに適していますが、AC 電圧で利用する場合、負荷のインピーダンスは CR 回路のインピーダンスよりも小さくします。漏れ電流が誤動作を起こす可能性があるため、タイマーの負荷には使わないでください。</p>
	<p>回路 B は AC/DC アプリケーションに適しています。負荷がリレーまたはコイルの場合、放電時間が延長されます。両接点に接続されていて、負荷の電源電圧が 100 V ~ 200 V のとき、有効</p>

バリスタ回路

ダイアグラム	注
	<p>AD/DC アプリケーションで有効</p> <p>回路は放電時間をやや遅らせます。両接点に接続されていて、負荷の電源電圧が 100 V ~ 200 V のとき、有効</p>

突入電流

動作周波数、負荷の種類、突入電流の特性により、接点結合が起きる場合があります。突入電流のある負荷の場合、定常電流と突入電流を測定して、適切なリレーを決めてください。一般的な負荷の種類と、それによって発生する突入電流を以下の表にまとめました。

表 2. 一般的な負荷の種類と突入電流

負荷の種類	突入電流
抵抗負荷	定常電流
コイル負荷	定常電流の 10 倍から 20 倍
モータの負荷	定常電流の 5 倍から 10 倍

表 2. 一般的な負荷の種類と突入電流（続き）

負荷の種類	突入電流
白熱灯の負荷	定常電流の 10 倍から 15 倍
水銀ランプの負荷	定常電流の約 3 倍
ナトリウム蒸気ランプの負荷	定常電流の 1 倍から 3 倍
容量負荷	定常電流の 20 倍から 40 倍
トランスの負荷	定常電流の 5 倍から 15 倍

状態インジケータ

図 5 はモジュールのラベルと状態インジケータを示します。このラベルを取り出すと、リレーチャンネルの配線図を見ることができます。

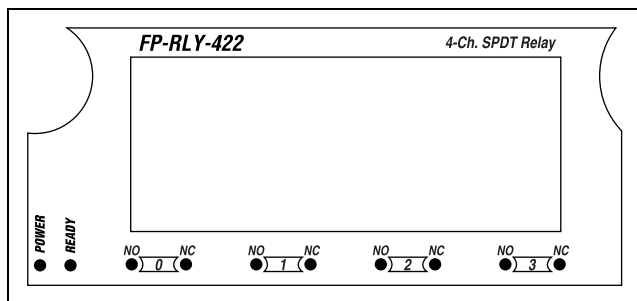


図 5. 状態インジケータとモジュールラベル

モジュールをターミナルベースに挿入（さらに電源を投入）すると、緑色の **POWER** インジケータが点灯し、FP-RLY-422 はネットワークモジュールにそれが接続されていることを通知します。ネットワークモジュールは FP-RLY-422 を認識すると、FP-RLY-422 に初期の構成情報を送信します。この初期情報を受信すると、緑色の **READY** インジケータが点灯し、FP-RLY-422 は通常の操作モードになります。緑色の **POWER** インジケータと **READY** インジケータの他に、各チャンネルには NO と NC というラベル付きの 2 個の緑色の出力状態インジケータがあります。インジケータは、どの端子が I.Com に接続されているかを表示します。

絶縁および安全規格



注意 危険な電圧のかかる可能性のある回路を
FP-RLY-422 に接続する前に以下をお読みください。

このセクションでは、FP-RLY-422 の絶縁と国際安全規格への適合について説明します。最高 2,500 Vrms の漏電から保護するために設計、試験された電氣的絶縁を使って、ターミナルベースのバックプレーンからこの出力を絶縁します。さらに、FP-RLY-422 は、250 Vrms のコモンモード電圧を二重絶縁（UL および IEC 安全規格に対応）しています。安全規格（UL や IEC で発行されている規格など）に基づき、危険電圧と人が触れるおそれのある部品・回路の間を二重絶縁する必要があります。人が触れるおそれのある部品（DIN レールや監視ステーションなど）と、通常の状態では危険になりうる回路との間に絶縁物を使用してはいけません。ただし、FP-RLY-422 のように、こうした用途向けに特別に設計されている製品は除きます。

FP-RLY-422 のような製品を危険性のある用途に使用する場合、このガイドラインに沿って、システム全体の安全性を確保してください。

- FP-RLY-422 では、同じモジュール上のチャンネル間でなく、入力と出力を絶縁します。モジュール上のチャンネルが危険な電圧へ接続される場合、そのモジュールに接続される他のデバイスや回路はすべて、人の接触を防ぐため、適切に絶縁されていることを確認してください。
- 外部電源電圧（ターミナルベース上の V や C）を他のデバイス（他の FieldPoint デバイスも含む）と共有しないでください。ただし、これらのデバイスも人の接触がないように絶縁されている場合を除きます。
- 危険な電圧配線については、配線や接続すべてが適切な電気規格や一般常識に適合していることを確認してください。危険な電圧の配線に誤ってあるいは不正に接触することのないような場所、配置、またはキャビネットに、ターミナルベースを設置してください。
- FP-RLY-422 は、通常の 250 Vrms の動作電圧に対して二重絶縁されていることが保証されています。250 Vrms 以上の動作電圧から人の接触を避けるための唯一の絶縁体として、FP-RLY-422 を使用しないでください。

仕様

特に指定がない限り、以下は、-40 ~ 70 °C の場合の一般的仕様です。

リレーの特徴

チャンネル数	4
リレータイプ	1 Form C (SPDT) ノンラッチング
定格制御電流 (抵抗負荷時)	
AC	3 A (250 VAC)
DC	3 A (35 VDC)
	2 A (40 VDC)
	1 A (55 VDC)
	0.4 A (120 VDC)
最小動作電流	10 mA (5 VDC)
On 抵抗	100 m Ω
オフ状態漏れ電流	0.3 μA (250 VAC)
有効寿命	
機械的	10 x 10 ⁶ 回 (最小)
電氣的 (30 cpm)	300,000 回 (3 A、35 VDC)
	100,000 回 (3 A、250 VAC)
最大動作周波数	
機械的	20 回/秒
電氣的	1 回/秒 (最大負荷の場合)
リレー動作時間	通常 10 ms、最大 13 ms
リレー放電時間	通常 5 ms、最大 7 ms
リレー復帰時間	通常 3 ms、最大 6 ms
接点材料	銀酸化カドミウム
絶縁電圧 (CH-GND/CH-CH)	2,500 Vrms
耐絶縁、動作電圧 (CH-GND のみ)	250 Vrms、IEC 1010 に基づく二重絶縁設計

物理的仕様

インジケータ	緑色の POWER/READY インジケータ、8 個の緑色の出力状態インジケータ
重量	182 g

消費電力

ネットワークモジュールに必要な電力	1000 mW
-------------------------	---------

動作環境

動作温度	-40 ~ 70 °C
保管温度	-55 ~ 100 °C
相対湿度	5% ~ 90%、結露なし

CE Mark 対応

この製品は、以下のような EU 指令に準拠しています。

安全性	EN 61010 (250 Vrms までの動作電圧絶縁、設置カテゴリ II に基づいた二重絶縁)
-----------	---

EMC (電磁両立性) 適合指令

イミュニティ (雑音排除性)	EN 50082-1:1994
エミッション (不要輻射)	EN 55011:1991 Group I Class A (10 m)

外形寸法

図 6 はターミナルベースに設置された FP-RLY-422 の外形寸法を示します。寸法はインチ (ミリ) で表示されています。

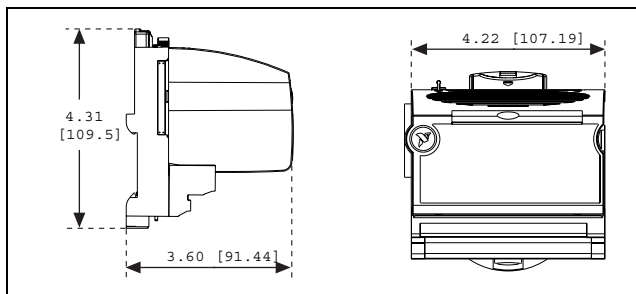


图 6. 外形寸法



322905A-01

Nov00