

FP-AO-210/cFP-AO-210

8チャンネル 10 V アナログ出力モジュール

この取扱説明書は、FP-AO-210 アナログ出力モジュールおよび cFP-AO-210 アナログ出力モジュール ((c)FP-AO-210 は両方のモジュールを指します) の取り付け方法および使用方法について説明します。ネットワーク上での (c)FP-AO-210 の構成およびアクセスの詳細については、ご使用の FieldPoint ネットワークモジュールのユーザマニュアルを参照してください。

機能と特徴

(c)FP-AO-210 は、以下の機能と特徴を備えた FieldPoint アナログ出力モジュールです。

- 8チャンネル出力 0 ~ 10 V
- 12ビット分解能
- 各チャンネルに 1 mA を供給 (外部電源 (任意) を使用して最大 10 mA を供給可能)
- 過電流検出用表示器
- 2,300 V_{rms} の内部モジュール通信バス・I/O チャンネル間の過渡過電圧保護
- -40 ~ 70 °C で動作
- ホットプラグ & プレイ

FP-AO-210 を取り付ける

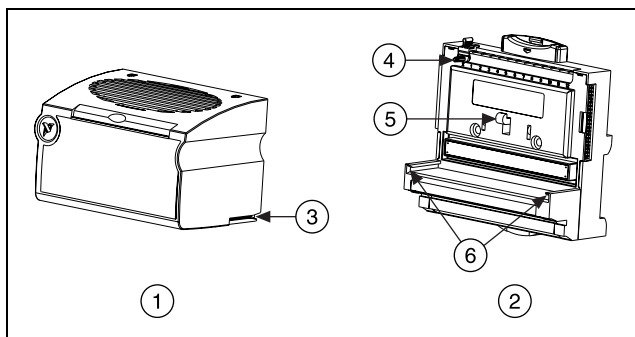
FP-AO-210 は、FieldPoint ターミナルベース (FP-TB-x) ユニットに取り付けます。ホットプラグ & プレイ機能により、他のモジュールやターミナルベースの動作に影響を与えることなく、

FieldPoint™、National Instruments™、NI™、ni.com™ は、ナショナルインスツルメンツの商標です。本書に掲載されている製品および会社名は該当各社の商標または商号です。National Instruments 製品を保護する特許については、ソフトウェアに含まれている特許情報 (ヘルプ→特許)、CD に含まれている patents.txt ファイル、または ni.com/patents のうち、該当するリソースから参照してください。

FP-AO-210 を動作中のターミナルベースに取り付けることができます。FP-AO-210 は、ターミナルベースから電源を調達します。電流は外部から供給されます。

FP-AO-210 を取り付けるには、図 1 を参照しながら、以下の手順に従ってください。

1. ターミナルベースのキーを 2 の位置 (FP-AO-210 モジュールの場合) または X の位置 (全モジュールの場合) にスライドします。
2. FP-AO-210 の位置決めスロットをターミナルベースのガイドレールに合わせます。
3. FP-AO-210 を押し込んで、ターミナルベースに取り付けます。モジュールがしっかり取り付けられると、ターミナルベースのラッチが FP-AO-210 を正しい位置に固定します。
4. 出力の電流をターミナルベースの V 端子と C 端子に接続します。



- 1 I/O モジュール
- 2 ターミナルベース
- 3 位置決めスロット

- 4 キー
- 5 ラッチ
- 6 ガイドレール

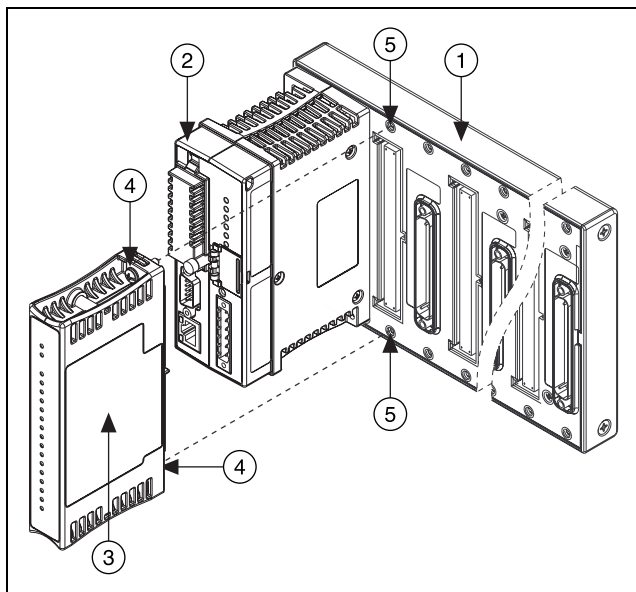
図 1. FP-AO-210 を取り付ける

cFP-AO-210 を取り付ける

Compact FieldPoint のバックプレーン (cFP-BP-x) に cFP-AO-210 を取り付けます。ホットプラグ&プレイ機能により、他のモジュールの動作や端子台に影響を与えることなく、cFP-AO-210 を動作中のバックプレーンに取り付けることができます。cFP-AO-210 は、バックプレーンから電源を調達します。

cFP-AO-210 を取り付けするには、図 2 を参照しながら、以下の手順に従ってください。

1. cFP-AO-210 の取り付けネジをバックプレーンの穴に合わせます。cFP-AO-210 にある整合キーは、反対向きに挿入するのを防止します。
2. cFP-AO-210 を押し込んで、バックプレーンに取り付けます。
3. シャンクの長さが 64 mm 以上のプラスドライバー (No. 2) を使用して、取り付けネジを 1.1 N・m のトルクで取り付けます。ネジのナイロンコーティングがネジの緩みを防ぎます。



- | | |
|-------------------|----------|
| 1 cFP バックプレーン | 4 取り付けネジ |
| 2 cFP コントローラモジュール | 5 ネジ穴 |
| 3 cFP I/O モジュール | |

図 2. cFP-AO-210 を取り付ける

(c)FP-AO-210 を配線する

FP-TB-x ターミナルベースには、FP-AO-210 上の 8 つの各出力チャンネルへの接続があります。cFP-CB-x 端子台には cFP-AO-210 と同じ接続があります。

表 1 は、各チャンネルの信号に割り当てられる端子を示します。

表 1. 端子割り当て

チャンネル	端子番号		
	V_{out}	COM	V_{sup}
0	1	2, 18	17
1	3	4, 20	19
2	5	6, 22	21
3	7	8, 24	23
4	9	10, 26	25
5	11	12, 28	27
6	13	14, 30	29
7	15	16, 32	31

各チャンネルには、出力端子 V_{out} 、コモン端子 COM、そして電源端子 V_{sup} があります。すべてのチャンネルの COM 端子は、C 端子および互いに内部接続されています。 V_{sup} 端子は、V 端子および互いに接続されています。配線方法の詳細については、該当するセクションを参照してください。

電流の供給 / 吸収

(c)FP-AO-210 の各チャンネルは、外部電源を使用せずに、1 mA の電流を供給または吸収することができます。図 3 は、(c)FP-AO-210 のチャンネル 2 つを、1 mA 以下の電流を必要とする負荷に接続する方法です。

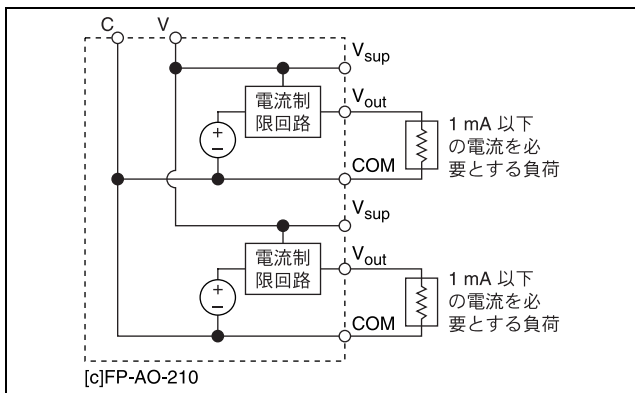


図 3. 外部電源を使用しない2つの負荷

図 4 は、最大 10 mA の電流を吸収する負荷に (c)FP-AO-210 のチャンネル 2 つ接続する方法です。

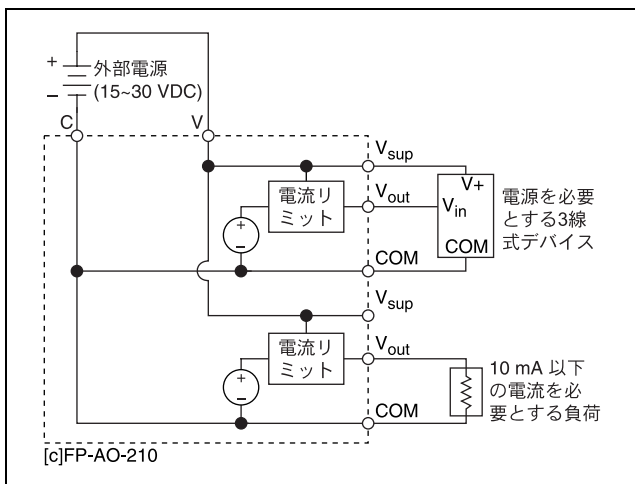


図 4. 外部電源を使用する2つの負荷

電圧出力回路

(c)FP-AO-210 出力回路は、 V_{out} 端子から負荷に流出するソース電流、または負荷から V_{out} 端子に流入するシンク電流を制限できます。(c)FP-AO-210 の内部回路はこの電流の大きさを 1 mA に制限します。外部電源を任意で追加することによって最大 10 mA の電流を供給することもできます。(c)FP-AO-210 は、15 ~ 30 V の外部電源で動作します。

(c)FP-AO-210 は、ネットワークモジュールから新しい値が送信されると出力チャンネルを更新します。チャンネルの変更のための応答時間は、各チャンネルあたり 3 ~ 6 ミリ秒です。そのため、8 チャンネルを全部変更するための応答時間は、24 ~ 27 ミリ秒です。

出力範囲

(c)FP-AO-210 の出力範囲は、0 ~ 10 V です。各チャンネルのデフォルト設定は、0 V です。(c)FP-AO-210 には 0.2 V のオーバーレンジ機能が組み込まれているため、実際に使用可能な範囲は、0 ~ 10.2 V になります。この機能により、(c)FP-AO-210 はスパンエラーやオフセットエラーを補正できます。

過電流の検出

(c)FP-AO-210 の各チャンネルには、チャンネルのシンク電流とソース電流の量を検出する回路があります。この値が最大許容電流（外部電源なしでは 1 mA、外部電源使用では 10 mA）を超えると、該当するチャンネルの赤い状態表示器が点灯し、ネットワークモジュールにエラーを出力します。そして出力電圧が調整されて、最大許容電流が流れるようになります。出力電圧が調整される前に、エラーが出力されます。電流が制限値に近くなると、表示器が薄暗く点灯することがあります。

過電圧保護

(c)FP-AO-210 出力端子 V_{out} は、他のチャンネルの出力端子に誤って接続しても、壊れることはありません。また、最大電圧が -10 ~ 20 VDC の範囲を超えない限り（C 端子や COM 端子が基準）、他のチャンネルを破壊したり、動作に問題を起こしたりすることなく、1 つまたは複数のチャンネルの出力端子を、外部電源に直接接続することが可能です。

状態表示器

図 5 は (c)FP-AO-210 の状態表示器です。

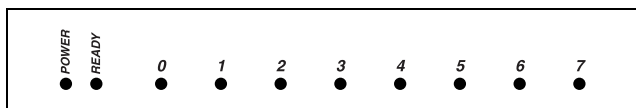


図 5. 状態表示器

(c)FP-AO-210 には 2 つの緑色の状態 LED **POWER** および **READY** があります。(c)FP-AO-210 をターミナルベースまたはバックプレーンに挿入して接続されているネットワークモジュールに電源を投入すると、緑色の **POWER** 表示器が点灯し、(c)FP-AO-210 が挿入されたことをネットワークモジュールに通知します。ネットワークモジュールが (c)FP-AO-210 を認識すると、(c)FP-AO-210 に初期構成情報を送信します。この初期情報を受信すると緑色の **READY** 表示器が点灯し、(c)FP-AO-210 は通常の動作モードになります。

緑色の **POWER** 表示器と **READY** 表示器の他に、各チャンネルには番号のついた赤い出力状態表示器があります。詳細については、本説明書の「[過電流の検出](#)」を参照してください。

FieldPoint ファームウェアをアップグレードする

新たにリリースされた I/O モジュールを FieldPoint システムに追加した場合、FieldPoint ファームウェアをアップグレードする必要があります。必要なファームウェアやアップグレード方法については、ni.com/info から `fpmatrix` を入力してください。

絶縁と安全規格



注意 (c)FP-AO-210 を危険電圧が存在するおそれのある回路に接続する前に、以下の注意事項をお読みください。

このセクションでは、(c)FP-AO-210 の絶縁と国際安全規格への適合について説明します。フィールド配線接続はバックプレーンおよび内部通信バスから絶縁されます。この絶縁は、最高 $2,300 V_{rms}$ の一時的漏電から保護するために設計・試験された光学式亜鉛めっき絶縁体を備えたモジュールによって実現されます。

以下のガイドラインに従って、システム全体の安全性を確保してください。

- (c)FP-AO-210 には、I/O チャネルおよび内部モジュール通信バスとの間にバリア絶縁があります。特に指定がない限り、チャネル間には絶縁はありません。モジュール上のチャネルを危険な電位に接続する場合は、人体との接触を防ぐため、そのモジュールに接続される他のデバイスや回路はすべて、適切に絶縁されていることを確認してください。
- 外部電源電圧（ターミナルベース上の V 端子と C 端子）を他のデバイス（他の FieldPoint デバイスを含む）と共有しないでください。ただし、これらのデバイスが人体と接触しないように絶縁されている場合を除きます。
- Compact FieldPoint では、cFP-BP-x バックプレーンの保護接地（PE）端子とシステムの安全グラウンドを必ず接続してください。バックプレーン保護接地（PE）端子の隣りに次の記号があります。⊕リング状のつまみの付いた 14 AWG (1.6 mm) の導線を使用して、バックプレーンの保護接地（PE）端子をシステムの安全グラウンドに接続します。バックプレーンに付属の 5/16 インチのパンヘッドネジを使用して、リング状のつまみをバックプレーンの保護接地（PE）端子に固定します。
- 危険電圧の配線については、導線や接続すべてが適切な電気法規や一般常識に適合していることを確認してください。危険電圧を送信する配線に誤って接触することのないような場所、位置、またはキャビネットに、ターミナルベースおよびバックプレーンを取り付けてください。
- 汚染度 2 以下で (c)FP-AO-210 を動作させてください。汚染度 2 とは、通常非伝導汚染のみが発生する汚染レベルのことです。ただし、結露による一時的な伝導が生じる可能性があります。
- 危険場所基準の取り締まり認定に関する詳細は FieldPoint の製品表示を参照してください。その FieldPoint 製品の危険場所における使用が認定されていない場合、爆発性の気体内や可燃性の煙霧があるような場所で使用しないでください。

仕様

仕様は、特に指定がない限り、 $-40 \sim 70$ °C の範囲に適用される代表値です。

出力

チャンネル数	シングルエンドチャンネル 8 点
分解能	12 ビット、 $1/4,096$ (約 2.5 mV/ ビット)

電圧出力

出力範囲	$0 \sim 10 \text{ V}$ (オーバーレンジ 機能による実際の範囲： $0 \sim 10.2 \text{ V}$)
タイプ	電圧源、外部電圧 (任意)
外部電圧	$15 \sim 30 \text{ VDC}$
電流ドライブ	1 mA の供給または吸収、 外部電圧の使用の場合 10 mA の供給
過電流保護	$-10 \sim 20 \text{ V}$
デフォルト電源オン状態	0 V

精度

ゲインエラー	0.2% (通常)、 0.4% (最大)
オフセットエラー	4 mV (通常)、 14 mV (最大)
単調性 ¹	動作温度範囲内で保証
オフセット温度係数	$70 \mu\text{V/ } ^\circ\text{C}$
ゲイン温度係数	$20 \text{ ppm/ } ^\circ\text{C}$

¹ デジタルコード入力値の増加に伴ってアナログ出力が常に増加する DAC の特徴。

動特性

最大変換率	200 アップデート / 秒
スルーレート	0.5 V/ μ s

物理的特性

表示器	緑色の POWER と READY 表示器、8 つの赤い過電流検出表示器
-----------	--

重量

FP-AO-210	145 g
cFP-AO-210	115 g

消費電力

ネットワークモジュールからの電力	600 mW
------------------------	--------

絶縁電圧

チャンネル間の絶縁	なし
過渡過電圧	2,300 V _{rms}

動作環境

FieldPoint モジュールは室内での使用のみを目的に設計されています。屋外で使用する場合は、FieldPoint モジュールを密閉された適切な筐体内に取り付ける必要があります。

動作温度	-40 ~ 70 °C
保管温度	-55 ~ 100 °C
湿度	10 ~ 90% (相対湿度)、 結露なし
最高高度	2,000 m
汚染度	2

衝撃と振動

動作衝撃 (IEC 68-2-27)

cFP-AO-210	50 G (正弦半波、3 ms、 3 回)、30 G (正弦半波、 11 ms、3 回)
------------------	--

動作振動、ランダム (IEC 60068-2-34)

FP-AO-210..... 10 ~ 500 Hz、2.2 G_{rms}

cFP-AO-210..... 10 ~ 500 Hz、5 G_{rms}

動作振動、正弦波 (IEC 60068-2-6)

(c)FP-AO-210..... 10 ~ 500 Hz、5 G

安全性

(c)FP-AO-210 は、以下の安全規格と、計測、制御、研究用電気機器に対する規格の要求事項を満たすように設計されています。

- EN 61010-1、IEC 61010-1
- UL 3121-1
- CAN/CSA C22.2 No. 1010.1

危険場所の基準を含む安全基準の保証については、製品ラベルまたは ni.com (英語) を参照してください。

電磁適合性

CE、C-Tick、および FCC パート 15 (クラス A) 対応

エミッション (不要輻射).....EN 55011 Class A 10 m、

FCC Part 15A 1 GHz 以上

イミュニティ (電磁環境耐性).....EN 61326:1997/A1:1998



メモ

EMC に完全に対応するには、シールド線を使ってこのデバイスを動作させてください。この他の対応規格については、この製品の適合宣言 (DoC) を参照してください。この製品の適合宣言を入手するには、ni.com/hardref.nsf/ に行き、**Declaration of Conformity Information** をクリックしてください。

外形寸法

図 6 は、ターミナルベースに取り付けられた FP-AO-210 の外形寸法を示します。寸法は、ミリメートル (インチ) で表示されています。cFP-AO-210 をご使用の場合、Compact FieldPoint コントローラのユーザマニュアルに記載されている Compact FieldPoint システムの寸法と配線間隔要件の項を参照してください。

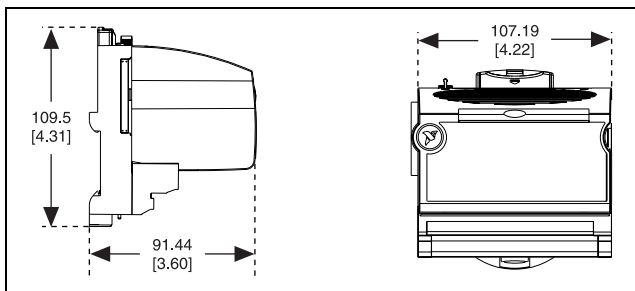


図 6. FP-AO-210 の外形寸法

サポートが必要なときは

FieldPoint システムの設定についての詳細は、下記のナショナルインストルメンツのドキュメントを参照してください。

- FieldPoint ネットワークモジュールのユーザマニュアル
- FieldPoint I/O モジュールの取扱説明書
- FieldPoint ターミナルベースの取扱説明書

最新のマニュアル、サンプルやトラブルシューティングに関する情報は、ni.com/jp/support から入手できます。

日本国内での電話サポートについては、03-5472-2981（技術サポート直通番号）または 03-5472-2970（大代表）にお電話ください。日本国外での電話サポートについては、各国の営業所にご連絡ください。

イスラエル 03 6393737、イタリア 02 413091、
 インド 91 80 535 5406、英国 01635 523545、
 オーストラリア 03 9879 5166、オーストリア 0662 45 79 90 0、
 オランダ 0348 433466、カナダ（オタワ）613 233 5949、
 カナダ（カルガリー）403 274 9391、
 カナダ（ケベック）514 694 8521、
 カナダ（トロント）905 785 0085、
 カナダ（モントリオール）514 288 5722、韓国 02 3451 3400、
 ギリシャ 01 42 96 427、シンガポール 65 6 226 5886、
 スイス 056 200 51 51、スウェーデン 08 587 895 00、
 スペイン 91 640 0085、スロベニア 3 425 4200、
 台湾 02 2528 7227、中国 86 21 6555 7838、
 チェコ 02 2423 5774、デンマーク 45 76 26 00、
 ドイツ 089 741 31 30、ニュージーランド 09 914 0488、
 ノルウェー 32 27 73 00、フィンランド 09 725 725 11、

フランス 01 48 14 24 24、ベルギー 02 757 00 20、
ブラジル 55 11 3262 3599、ポーランド 22 3390 150、
ポルトガル 210 311 210、香港 2645 3186、
マレーシア 603 9596711、南アフリカ 11 805 8197、
メキシコ 001 800 010 0793、ロシア 095 238 7139