

取り付けガイド

NI PXI-8104

このドキュメントでは、NI PXI-8104 コントローラを PXI シャーシに取り付ける方法について説明します。詳細な構成およびトラブルシューティングの情報（BIOS セットアップ、RAM の追加に関する情報を含む）については、『NI PXI-8104 ユーザマニュアル』を参照してください。PDF 形式のマニュアルは、コントローラに付属するリカバリ CD、そしてナショナルインスツルメンツのウェブサイト ni.com/manuals から入手できます。

NI PXI-8104 を取り付ける

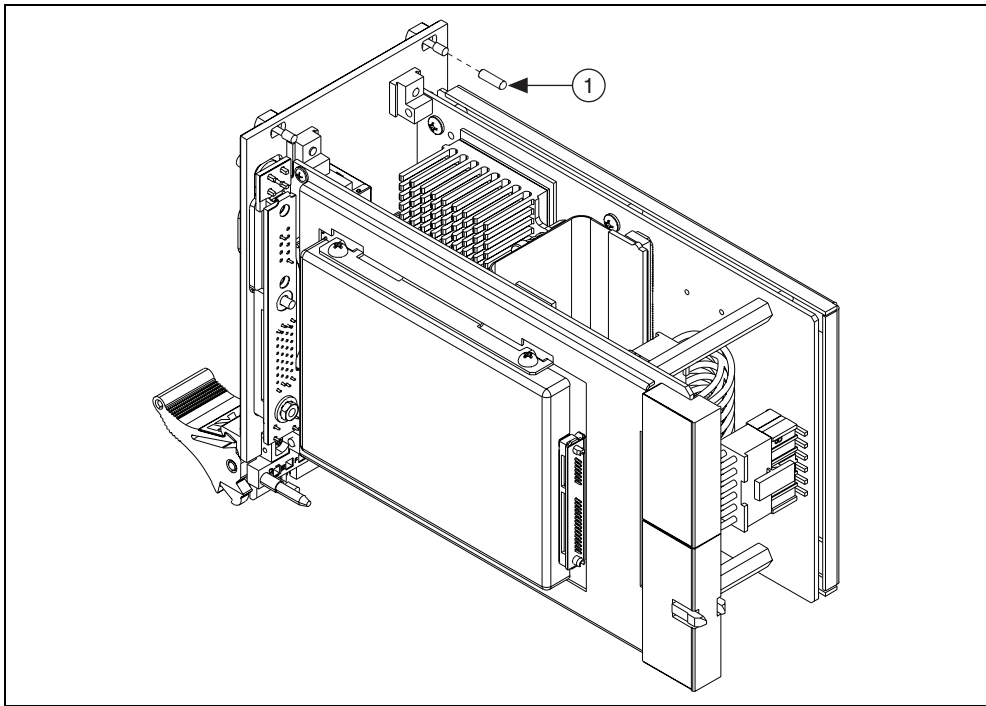
このセクションには、NI PXI-8104 の一般的な取り付け方法が記載されています。特定の手順および警告については、『NI PXI-8104 ユーザマニュアル』を参考にしてください。

1. NI PXI-8104 を取り付ける前に、シャーシの電源プラグを差し込みます。モジュールを取り付けている間に、電源コードがシャーシを接地して、モジュールを電氣的破損から保護します。（シャーシの電源スイッチがオフになっていることを確認します。）



注意 人体およびシャーシを電気事故の危険から保護するために、NI PXI-8104 モジュールの取り付けが完了するまで必ずシャーシの電源を切ったままにしてください。

2. シャーシでシステムコントローラスロット（スロット 1）へのアクセスを遮るパネルを取り外します。
3. ケースの金属部分に触れ、衣服や身体の静電気を放電します。
4. 図 1 に示すように、4 本のブラケット固定ネジから保護用プラスチックカバーを外します。
5. 脱着ハンドルが下向きになっていることを確認します。NI PXI-8104 を、システムコントローラスロットの上下にあるカードガイドと揃えます。



1 ネジの保護用カバー（4つ）

図1 ネジの保護用カバーを外す



注意 NI PXI-8104 を差し込む際に脱着ハンドルを持ち上げないでください。ハンドルが下向きになっていないと、シャーシの脱着レールを妨げるため、モジュールを正しく差し込むことはできません。

6. ハンドルが脱着レールに引っ掛かるまで、ハンドルを持ちながらモジュールをゆっくりシャーシに差し込みます。
7. モジュールがバックプレーンのレセプタクルコネクタにしっかりと接続されるまで脱着ハンドルを持ち上げます。NI PXI-8104 のフロントパネルは、シャーシのフロントパネルと同位置である必要があります。
8. フロントパネルの上下で4つのブラケット固定ネジを締めて、NI PXI-8104 をシャーシに固定します。
9. コントローラが正しく取り付けられたかどうかを確認します。
10. キーボードとマウスを USB コネクタに接続します。PS/2 キーボードおよび PS/2 マウスを使用している場合は、USB-PS/2 アダプタを使用して、両方をフロントパネルの USB コネクタに接続します。Y スプリッタアダプタを使用してキーボードとマウスの両方を片方の USB ポートに接続し、残りの USB ポートを CD-ROM ドライブや2台目のハードドライブなど他の周辺機器のために空けておくこともできます。ナショナルインスツルメンツの Y スプリッタアダプタ（製品番号：778713-02）は、ni.com/products のオンラインカタログから入手できます。
11. DVI モニタビデオケーブルを DVI コネクタに接続します。VGA モニタを使用する場合は、キットに付属する DVI-VGA アダプタを使用してください。
12. 周辺機器をシステム構成で必要なポートに接続します。

13. ディスプレイの電源を投入します。詳細については、『NI PXI-8104 ユーザマニュアル』を参照してください。
14. シャーシの電源を投入します。
15. コントローラが起動することを確認します。起動しない場合は、このガイドの「NI PXI-8104 が起動しない場合」セクションを参照してください。

図 2 は、NI PXI-1042 シャーシのシステムコントローラスロットに取り付けられた NI PXI-8104 コントローラを示します。PXI デバイスは他のどのスロットにも取り付けることができます。

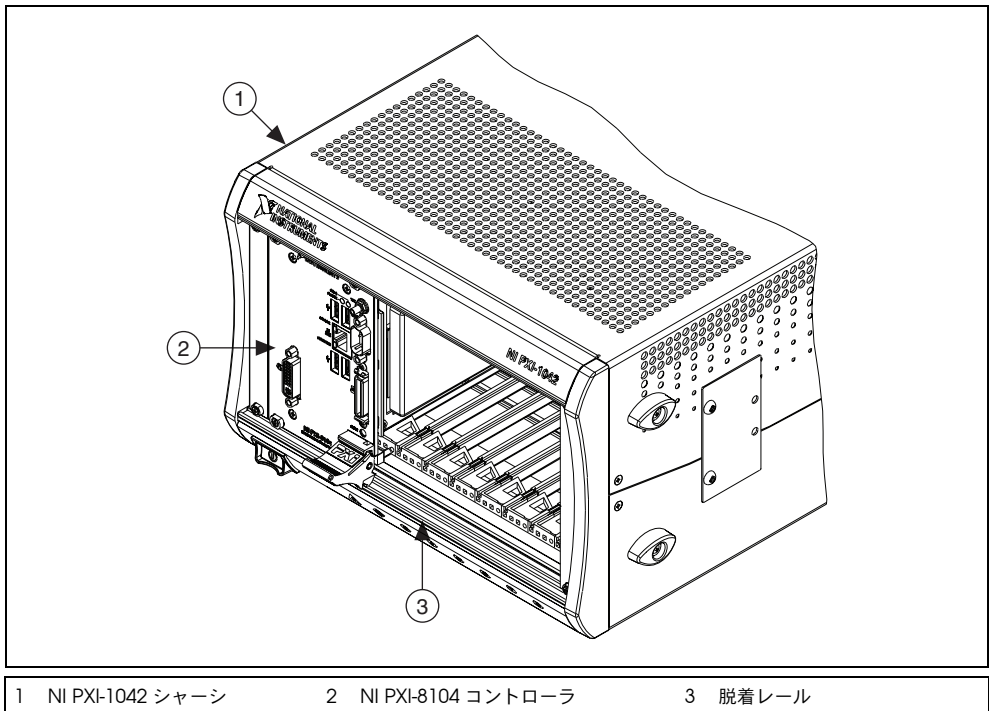


図 2 PXI シャーシに取り付けた NI PXI-8104 コントローラ

PXI シャーシからコントローラを取り外す

NI PXI-8104 コントローラは、操作が簡単です。PXI シャーシから取り外すには、以下の手順に従ってください。

1. 電源を切断します。
2. コントローラのフロントパネルからケーブルを取り外します。
3. フロントパネルのブラケット固定ネジを外します。
4. 脱着ハンドルを下に押しします。
5. コントローラをスライドしてシャーシから取り出します。

NI PXI-8104 が起動しない場合

コントローラが起動しない要因はいくつかあります。以下は、考えられる要因と解決策です。

注意点

- どの LED が点灯していますか？ **Power OK** LED が点灯している必要があります。 **Drive** LED は、ディスクにアクセスし、起動する間点滅します。
- ディスプレイに何が表示されていますか？ 特定の画面（BIOS、オペレーティングシステムなど）で停止していますか？ 画面に何も表示されていない場合は、他のモニタを使用してみてください。モニタを異なる PC と使用できますか？ 停止してしまう場合は、ナショナルインスツルメンツの技術サポートにお問い合わせの際、画面に何が最後に表示されていたかをお伝えください。
- システムに変更はありましたか？ 最近、システムを移動しましたか？ 雷雨が発生しましたか？ 最近、新しいモジュール、メモリチップ、またはソフトウェアを追加しましたか？

解決策

- シャーシが正常に機能している電源に差し込まれていることを確認します。
- シャーシのヒューズまたはサーキットブレーカ、もしくは電源（無停電電源装置など）を確認します。
- コントローラモジュールがシャーシにしっかり取り付けられていることを確認します。
- シャーシからその他のすべてのモジュールを取り外します。
- 不要なケーブルまたはデバイスを取り外します。
- コントローラを他のシャーシに取り付けるか、類似するコントローラを同じシャーシに取り付けます。
- CMOS をクリアします。（『NI PXI-8104 ユーザマニュアル』の「システム CMOS」セクションを参照してください。）
- コントローラのハードドライブを修復します。（『NI PXI-8104 ユーザマニュアル』の「ハードドライブのリカバリ」セクションを参照してください。）

より詳細なトラブルシューティングの情報については、『NI PXI-8104 ユーザマニュアル』を参照してください。PDF 形式のマニュアルは、コントローラに付属するリカバリ CD、そしてナショナルインスツルメンツのウェブサイト ni.com/manuals から入手できます。

画面が表示されない場合

ビデオカード出力がモニタの制限以上に設定されている場合、このような問題が発生します。Windows をセーフモードで起動する必要があります。このためには、コントローラを再起動してください。Windows が起動を開始したら、<F8> キーを押します。ビデオドライバをリセットして、設定値を低くします。解像度を 640 × 480、リフレッシュレートを 60 Hz に設定します。再起動した後に、Windows のテストオプションを使用して、これらの値を高くすることができます。これらの設定は、**コントロールパネルの画面の詳細設定** タブで変更できます。あるいは、より新しく大きな別のモニタで試します。

Windows システムをモニタなしで起動した場合、NI PXI-8104 のビデオ出力コネクタはデフォルトで無効になる可能性があります。<Ctrl-Alt-F1> キーを押して、Windows でビデオの表示を有効にします。<Ctrl-Alt-F4> キーを押して、DVI の表示を有効にします。詳細な解決策については、ni.com/jp/support にアクセスし、技術サポートデータベースでドキュメント ID 「30HCFRD8」を検索してください。

National Instruments、NI、ni.com、および LabVIEW は National Instruments Corporation（米国ナショナルインスツルメンツ社）の商標です。National Instruments の商標の詳細については、ni.com/legal の「Terms of Use」セクションを参照してください。本文中に記載されたその他の製品名および企業名は、それぞれの企業の商標または商号です。National Instruments の製品を保護する特許については、ソフトウェアに含まれている特許情報（ヘルプ>特許情報）、メディアに含まれている patents.txt ファイル、または ni.com/patents のうち、該当するリソースから参照してください。