

取り付けガイド

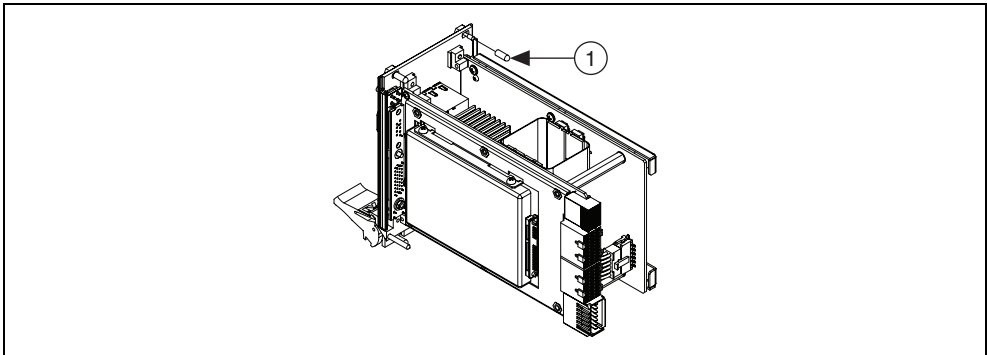
NI PXIe-8130

このドキュメントでは、NI PXIe-8130 コントローラを PXI Express シャーシに取り付ける方法について説明します。詳細な構成およびトラブルシューティングの情報（BIOS セットアップ、RAM の追加に関する情報を含む）については、『NI PXIe-8130 ユーザマニュアル』を参照してください。PDF 形式のマニュアルは、コントローラに付属するリカバリ CD、そしてナショナルインスツルメンツのウェブサイト ni.com/manuals から入手できます。

NI PXIe-8130 を取り付ける

このセクションには、NI PXIe-8130 の一般的な取り付け方法が記載されています。特定の手順および警告については、PXI シャーシのユーザマニュアルを参考にしてください。

1. NI PXIe-8130 を取り付ける前に、シャーシの電源プラグを差し込みます。モジュールを取り付けている間に、電源コードによってシャーシが接地されるため、モジュールを電氣的破損から保護します。シャーシの電源がオフになっていることを確認します。
NI PXIe-1062Q などの一部のナショナルインスツルメンツ製シャーシでは、電源 LED が点灯していないことを確認してください。シャーシの電源動作の詳細については、特定のシャーシのユーザマニュアルを参照してください。
2. シャーシのシステムコントローラスロット（スロット 1）のフィルターパネルを取り外します。
3. シャーシのケースの金属部分に触れ、衣服や身体の静電気を放電します。
4. 図 1 に示されるように 4 本のブラケット固定ネジから保護用プラスチックカバーを外します。
5. 脱着ハンドルが下向きになっていることを確認します。NI PXIe-8130 を、システムコントローラスロットの上下にあるカードガイドと揃えます。



1 ネジの保護用カバー（4つ）

図 1 ネジの保護用カバーを外す



注意 NI PXIe-8130 を差し込む際に脱着ハンドルを持ち上げないでください。ハンドルが下向きになっていないと、シャーシの脱着レールを妨げるため、モジュールを正しく差し込むことができません。

6. ハンドルが脱着レールに引っ掛かるまで、ハンドルを持ちながらモジュールをゆっくりシャーシに差し込みます。
7. モジュールがバックプレーンのレセプタクルコネクタにしっかりと接続されるまで脱着ハンドルを持ち上げます。NI PXIe-8130 のフロントパネルは、シャーシのフロントパネルと同位置である必要があります。
8. フロントパネルの上下で 4 つのブラケット固定ネジを締めて、PXIe-8130 をシャーシに固定します。
9. デバイスが正しく取り付けられたかどうか確認します。
10. キーボードとマウスを USB コネクタに接続します。PS/2 キーボードおよび PS/2 マウスを使用している場合は、USB-PS/2 アダプタを使用して、両方をフロントパネルの USB コネクタに接続します。Y スプリッタアダプタを使用してキーボードとマウスの両方を片方の USB ポートに接続し、残りの USB ポートを CD-ROM ドライブや 2 台目のハードドライブなど他の周辺機器のために空けておくこともできます。ナショナルインスツルメンツの Y スプリッタアダプタ（製品番号：778713-02）は、ni.com/products のオンラインカタログから入手できます。
11. DVI モニタビデオケーブルを DVI コネクタに接続します。VGA モニタを使用する場合は、キットに付属する DVI-VGA アダプタを使用してください。
12. デバイスをシステム構成で必要なポートに接続します。
13. シャーシの電源を投入します。
14. コントローラが起動することを確認します。起動しない場合は、このガイドの「[NI PXIe-8130 が起動しない場合](#)」セクションを参照してください。

図 2 は、NI PXIe-1062Q シャーシのシステムコントローラスロットに取り付けられた NI PXIe-8130 コントローラを示します。PXI-1 または PXI Express デバイスをその他のスロットに取り付けることができます。

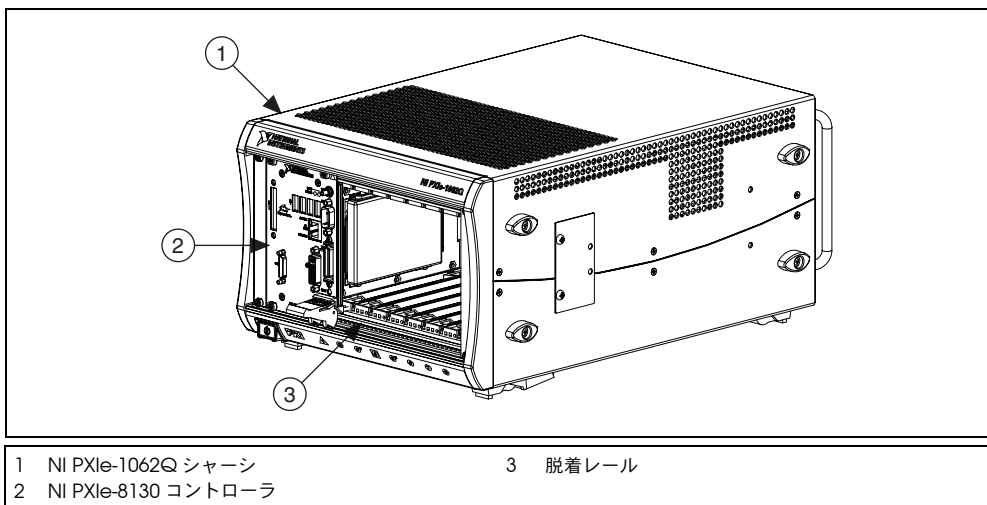


図 2 PXI Express シャーシに取り付けられた NI PXIe-8130 コントローラ

PXI Express シャーシからコントローラを取り外す

NI PXIe-8130 コントローラは、容易に操作できるように設計されています。PXI Express シャーシからデバイスを取り外すには、以下の手順に従ってください。

1. シャーシの電源を切断します。
2. フロントパネルのブラケット固定ネジを外します。
3. 脱着ハンドルを下に押します。
4. デバイスをスライドしてシャーシから取り出します。

NI PXIe-8130 が起動しない場合

コントローラが起動しない要因はいくつかあります。以下は、考えられる要因と解決策です。

注意点

- どの LED が点灯していますか？ **Power OK** LED が点灯している必要があります。**Drive** LED は、ディスクにアクセスし、起動している間点滅します。
- ディスプレイに何が表示されていますか？特定の画面（BIOS セットアップ時、またはオペレーティングシステムのロード時など）でハングアップしていますか？画面に何も表示されていない場合は、他のモニタを使用してみてください。モニタを異なる PC と使用できますか？ハングアップしてしまう場合は、ナショナルインスツルメンツの技術サポートにお問い合わせの際、画面に何が最後に表示されていたかをお伝えください。
- システムに変更はありましたか？最近、システムを移動しましたか？雷雨が発生しましたか？最近、新しいモジュール、メモリチップ、またはソフトウェアを追加しましたか？
- 詳細なトラブルシューティングの手順については、シャーシのユーザマニュアルを参照してください。

解決策

- シャーシが正常に機能している電源に差し込まれていることを確認します。
- シャーシのヒューズまたはサーキットブレーカー、もしくは電源（UPS など）を確認します。
- コントローラモジュールがシャーシにしっかり取り付けられていることを確認します。
- シャーシからその他のすべてのモジュールを取り外します。
- 不要なケーブルまたはデバイスを取り外します。
- コントローラを他のシャーシに取り付けるか、類似するコントローラを同じシャーシに取り付けます。
- CMOS をクリアします。（『NI PXIe-8130 ユーザマニュアル』の「システム CMOS」セクションを参照してください。）
- コントローラのハードドライブを修復します。（『NI PXIe-8130 ユーザマニュアル』の「ハードドライブのリカバリ」セクションを参照してください。）

より詳細なトラブルシューティングの情報については、『NI PXIe-8130 ユーザマニュアル』を参照してください。PDF 形式のマニュアルは、コントローラに付属するリカバリ CD、そしてナショナルインスツルメンツのウェブサイト ni.com/manuals から入手できます。

画面が表示されない場合

ビデオカード出力がモニタの最大解像度よりも高く設定されている場合、このような問題が発生します。Windows をセーフモードで起動する必要があります。このためには、コントロールパネルを再起動してください。Windows が起動を開始したら、<F8> キーを押します。ビデオドライバをリセットして、設定値を低くします。解像度を 640×480、リフレッシュレートを 60 Hz に設定します。再起動した後に、Windows のテストオプションを使用して、これらの値を高くすることができます。これらの設定は、**コントロールパネルの画面の詳細設定**タブで変更できます。あるいは、より新しくて大きな別のモニタで試します。