

ユーザガイド

NI 9949 (RJ-50 用ネジ止め式アクセサリ)

このユーザガイドは、NI 9949 (RJ-50 用ネジ止め式アクセサリ) の機能に関する説明を記載しています。NI 9949 は RJ-50 ケーブルを使用するデバイス (NI 9237 および SCXI-1314T など) にネジ留め式アクセサリを提供します。NI 9949 は、NI 9237 および SCXI-1314T など、RJ-50 ケーブルを使用するデバイスにネジ留め式アクセサリを提供します。

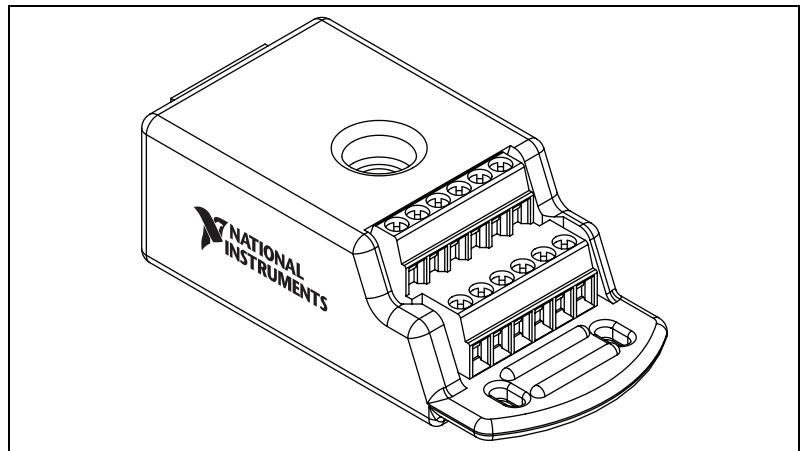


図 1 ネジ留め式アクセサリに使用する NI 9949 RJ-50

使用を開始する前に

NI 9949 の使用には以下が必要です。

- 配線抜け防止用のプラスチック製タイストラップ (図 3 の手前 2 穴に通して巻きつける)。
- M4x20 ネジ、または 8.89 mm (0.350 in.) 外部クリアランス穴および 4.57 mm (0.180 in.) 内部クリアランス穴に合う他のハードウェア (図 3 を参照)。

NI 9949 外形寸法

NI 9949 の外形寸法は、65.67 × 21.41 × 31.50 mm (2.59 × 0.84 × 1.240 in.) です (図 2 および 3 を参照)。

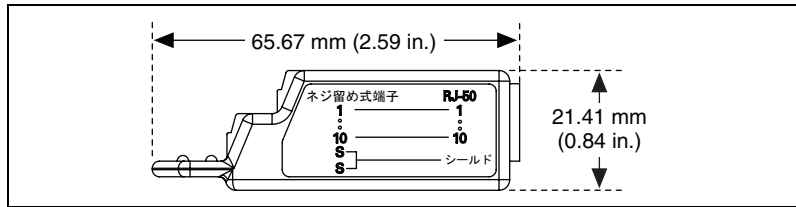


図 2 NI 9949 外形寸法

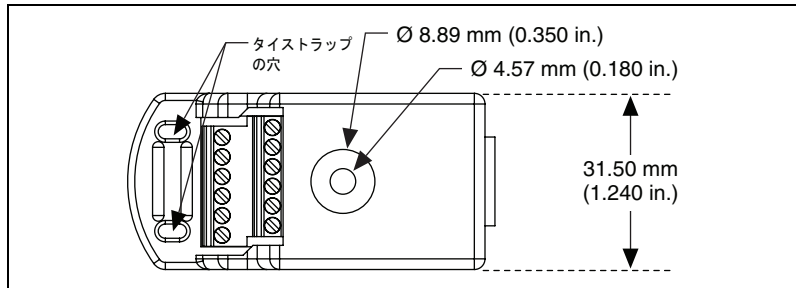


図 3 NI 9949 外形寸法および穴クリアランス

仕様

重量.....43 g (1.5 oz)

動作温度.....-40 ~ 70 °C

サポート情報

技術サポートリソースの一覧は、ナショナルインスツルメンツのウェブサイトでご覧いただけます。ni.com/jp/support では、トラブルシューティングやアプリケーション開発用のセルフサポートリソースにアクセスして、Eメールや電話により NI の技術者にお問い合わせいただくことができます。

ナショナルインスツルメンツでは、米国本社（11500 North Mopac Expressway, Austin, Texas, 78759-3504）および各国の現地オフィスにてお客様にサポート対応しています。日本国内でのサポートについては、ni.com/jp/support でサポートリクエストを作成するか、0120-527196（フリーダイヤル）または 03-5472-2970（大代表）までお電話ください。日本国外でのサポートについては、各国の営業所にご連絡ください。

イスラエル 972 3 6393737、イタリア 39 02 41309277、
インド 91 80 41190000、英国 44 0 1635 523545、
オーストラリア 1800 300 800、オーストリア 43 662 457990-0、
オランダ 31 (0) 348 433 466、カナダ 800 433 3488、
韓国 82 02 3451 3400、シンガポール 1800 226 5886、
スイス 41 56 2005151、スウェーデン 46 (0) 8 587 895 00、
スペイン 34 91 640 0085、スロベニア 386 3 425 42 00、
タイ 662 278 6777、台湾 886 02 2377 2222、中国 86 21 5050 9800、
チェコ 420 224 235 774、デンマーク 45 45 76 26 00、
ドイツ 49 89 7413130、トルコ 90 212 279 3031、
ニュージーランド 0800 553 322、ノルウェー 47 (0) 66 90 76 60、
フィンランド 358 (0) 9 725 72511、フランス 01 57 66 24 24、
ベルギー 32 (0) 2 757 0020、ブラジル 55 11 3262 3599、
ポーランド 48 22 3390150、ポルトガル 351 210 311 210、
マレーシア 1 800 887710、南アフリカ 27 0 11 805 8197、
メキシコ 01 800 010 0793、レバノン 961 (0) 1 33 28 28、
ロシア 7 495 783 6851

National Instruments、NI、ni.com、および LabVIEW は National Instruments Corporation (米国ナショナルインスツルメンツ社) の商標です。National Instruments の商標の詳細については、ni.com/legal の「Terms of Use」セクションを参照してください。本文中に記載されたその他の製品名および企業名は、それぞれの企業の商標または商号です。National Instruments の製品を保護する特許については、ソフトウェアに含まれている特許情報 (**ヘルプ>特許情報**)、CD に含まれている patents.txt ファイル、または ni.com/patents のうち、該当するリソースから参照してください。