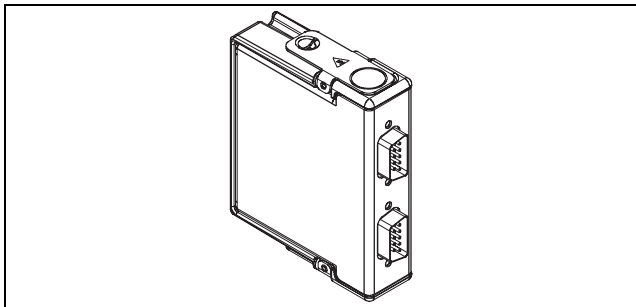


사용 설명서

NI 9852

2 개 포트, 저속 / 무정지형 (Fault-Tolerant)
CAN 모듈



이 사용 설명서는 National Instruments 의 NI 9852 모듈을 사용하는 방법을 설명합니다 . 시스템 설치 , 설정 , 프로그래밍에 대한 정보는 시스템 문서를 참조하십시오 . NI 985x 소프트웨어 (버전 1.2 또는 이상) 가 설치되어 있어야 NI 9852 를 사용할 수 있습니다 . 최신 NI 985x 소프트웨어는 ni.com/downloads 에서 찾을 수 있습니다 .



노트 이 문서의 안전 가이드라인과 스펙은 NI 9852 에 한정됩니다 . 시스템의 다른 구성요소에는 이 안전 등급과 스펙이 적용되지 않을 수도 있습니다 . 시스템의 각 구성요소와 관련된 문서를 참조하여 전체 시스템의 안전 등급과 스펙을 확인하십시오 .

안전 가이드라인

이 사용 설명서의 설명에 따라 NI 9852 를 사용하십시오 .



화상 주의 이 아이콘은 제품이 뜨거워질 수 있음을 나타냅니다 . 제품이 뜨거울 때 만지면 상해를 입을 수 있습니다 .

위험 장소에 대한 안전 가이드라인

NI 9852 를 사용하기에 적합한 장소는 다음과 같습니다 :

Class I, Division 2, Groups A, B, C, D, T4 위험한 장소 ;

Class I, Zone 2, AEx nA II T4 및 Ex nA II T4 위험한 장소 ;

위험하지 않은 장소 . 폭발 위험이 있는 환경에서 NI 9852 를 설치하는 경우 이 가이드라인을 따르십시오 . 가이드라인을 따르지 않을 경우 , 심각한 상해나 사망 사고를 초래할 수 있습니다 .



주의 전원이 켜져 있거나 위험한 곳에서는 I/O 에 연결되어 있는 와이어와 커넥터를 분리하지 *마십시오* .



주의 전원이 켜져 있거나 위험한 장소에서는 모듈을 제거하지 *마십시오* .



주의 부품을 대체하는 경우 , Class I, Division 2 에서 사용하기에 적합하지 않을 수 있습니다 .

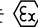


주의 Zone 2 어플리케이션의 경우 , IEC 60529 및 EN 60529 에서 정의된 대로 최소 IP 54 등급의 케이스 내에 CompactRIO 시스템을 설치하십시오 .



주의 Zone 2 어플리케이션의 경우, CAN 신호와 NI 9852 CAN 핀 사이에 보호용 디바이스를 설치하십시오. 이 디바이스는 순시 과전압이 발생했을 경우에 CAN 포트 대 COM 전압이 55 V 를 초과하지 않도록 방지합니다.

위험 장소에서의 사용에 대한 유럽의 특별 조건

이 장비는 DEMKO 인증 번호 03 ATEX 0324020X 에서 EEx nA II T4 장비로 분류됩니다. 각 모듈에는  II 3G 표시가 있으며, Zone 2 위험 장소에서 사용하기에 적합합니다.

NI 9852 연결하기

NI 9852 에는 CAN 버스와 연결되는 2 개의 9 핀 수 (male) D-Sub 커넥터가 있습니다. NI 9852 의 각 포트는 CAN 버스 신호를 연결할 수 있는 CAN_H 및 CAN_L 전용 핀을 갖고 있습니다. 꼬임 (twisted-pair) 케이블을 사용하여 관련 신호를 연결해야 합니다.

각 포트에는 2 개의 절연된 공통 핀 (COM) 이 있습니다. 이 공통 핀은 모듈의 절연된 참조 접지에 내부적으로 연결되어 있고, CAN_H 와 CAN_L 의 참조 접지 역할을 합니다. CAN 버스 참조 접지 (CAN_V- 라고도 지칭함) 를 COM 핀에 연

결하십시오. 각 포트에는 옵션으로 선택할 수 있는 쉴드 핀인 SHLD가 있어서, 쉴드된 (shielded) CAN 케이블에 연결할 수 있습니다. SHLD에 연결하면 노이즈가 심한 환경에서 신호의 무결성을 향상시키고 EMC 성능을 높일 수 있습니다.

NI 9852에 있는 두 포트 모두는 +8 V ~ +36 V의 외부 전원 공급이 있어야 동작할 수 있습니다. CAN 버스에서 CAN0의 V_{SUP0} 핀 및 CAN1의 V_{SUP1} 핀으로 전원을 공급하십시오.

NI 9852의 CAN0 및 CAN1 핀 출력력에 대한 정보는 테이블 1과 테이블 2에서 확인할 수 있습니다.

테이블 1. CAN0의 핀 할당

| 커넥터 | 핀 | 신호 |
|---|---|-------------------|
|  | 1 | 연결 없음 (NC) |
| | 2 | CAN_L |
| | 3 | COM0 |
| | 4 | NC |
| | 5 | SHLD |
| | 6 | COM0 |
| | 7 | CAN_H |
| | 8 | NC |
| | 9 | V _{SUP0} |

테이블 2. CAN1의 핀 할당

| 커넥터 | 핀 | 신호 |
|---|---|-------------------|
|  | 1 | 연결 없음 (NC) |
| | 2 | CAN_L |
| | 3 | COM1 |
| | 4 | NC |
| | 5 | SHLD |
| | 6 | COM1 |
| | 7 | CAN_H |
| | 8 | NC |
| | 9 | V _{SUP1} |

CAN 버스 토폴로지 (Topology) 와 종단 처리 (Termination)

CAN 버스는 케이블로 함께 연결된 2 개 이상의 CAN 노드로 구성됩니다. 각 노드의 CAN_H 및 CAN_L 핀은 “스터브 (stub)” 라고 불리는 짧은 연결선을 통해 주요 CAN 버스 케이블에 연결되어 있습니다. CAN_H 와 CAN_L 로 이루어진 한 쌍의 신호 와이어가 전송 라인을 형성하게 됩니다. 저속 / 무정지형 CAN 네트워크에 있는 모든 디바이스는 각각의 CAN 데이터 라인에 대한 종단 처리 저항을 갖고 있어야 합니다: CAN_H 의 경우 R_{RTH} , CAN_L 의 경우 R_{RTL} .

그림 1 은 종단 처리 저항이 설치된 저속 / 무정지형 CAN 버스에 대한 간단한 다이어그램을 보여줍니다.

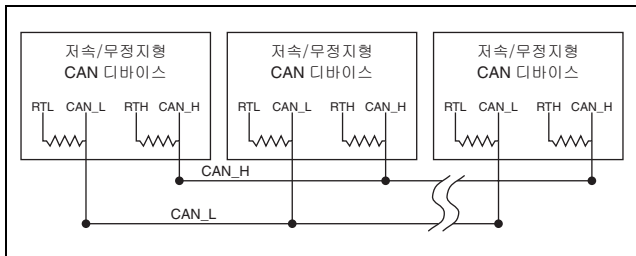


그림 1. CAN 버스 토폴로지와 종단 처리 저항의 위치

NI 9852 에 CAN 버스 연결하기

NI 9852 에 있는 각각의 포트는 위치와 상관없이 CAN 버스에 연결될 수 있습니다. 그림 2 는 NI 9852 의 CAN0 을 한 CAN 노드에 직접 연결하고, CAN1 을 다른 CAN 노드에 직접 연결한 경우의 예를 보여줍니다. CAN0 과 CAN1 은 CAN 버스에서 외부 전원 공급을 받아야 합니다.

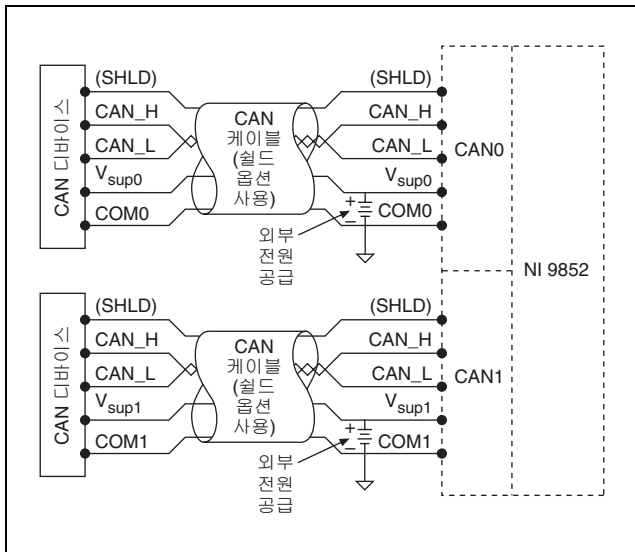


그림 2. NI 9852 의 두 포트를 CAN 버스에 연결하기

NI 9852 의 케이블 연결 요구사항

이 섹션에서는 케이블 연결 관련 스펙, 종단 처리 저항, 케이블 길이, 시스템 상에서 존재할 수 있는 CAN 노드의 개수 등을 설명합니다.

케이블 스펙

케이블과 관련해서 준수해야 할 물리적인 요구사항에 대한 ISO 11898 기준을 테이블 3 에서 확인할 수 있습니다. 벨덴 케이블 (Belden cable: 3084A) 은 이러한 요구사항을 모두 충족하며, 대부분의 어플리케이션에서 사용하기에 적합합니다.

테이블 3. CAN_H 과 CAN_L 와이어 쌍의 특성에 대한 스펙

| 특성 | 값 |
|---|------------|
| 길이 관련 저항 | 공칭 90 mΩ/m |
| 길이 관련 전기용량 : CAN_L 과 접지, CAN_H 와 접지, CAN_L 과 CAN_H | 공칭 30 pF/m |

보드에서 필요한 종단 처리 저항 결정하기

고속 CAN 과는 달리, 저속 / 무정지형 CAN 은 케이블 자체가 아닌 저속 / 무정지형 트랜시버에서 종단 처리를 해야 합니다. 종단 처리 과정에는 2 개의 저항 (CAN_H 용 RTH, CAN_H 용 RTL) 이 필요합니다. 이를 통해 Philips 무정지형 CAN 트랜시버가 버스 오류를 감지하고 복구할 수 있습니다. 저속 / 무정지형 포트에 연결하기 이전에, 기존 네트워크의 전체적인 종단 처리 또는 개별 디바이스의 종단 처리 여부를 판단하는 것이 중요합니다. Philips 에서는 저속 네트워크에서 올바르게 종단 처리를 완료하려면 100 ~ 500 Ω 의 RTH 및 RTL 종단 처리 저항을 사용할 것을 권장합니다.

NI 9852 의 저속 / 무정지형 포트에 대한 종단 처리는 1 k Ω 또는 5 k Ω 로 NI 985x 소프트웨어에서 설정됩니다.

CAN 노드의 개수

최대 노드 개수는 네트워크 상에 있는 노드의 전기적인 특성에 따라 다릅니다. 모든 노드가 저속 / 무정지형 CAN 의 요구 사항을 충족하는 경우, 최대 32 개의 노드를 버스에 연결할 수 있습니다.

NI 9852 하드웨어 개요

NI 9852 은 2 개의 독자적인 CAN 포트를 갖습니다. 두 CAN 포트는 서로에 대해서뿐만 아니라, 시스템 내에 있는 다른 모듈에 대해서도 절연되어 있습니다. NI 9852 의 포트 각각에는 CAN 2.0B 와 호환 가능하고, 11 비트 및 29 비트 식별자 모두를 완전히 지원하는 Philips SJA1000 CAN 컨트롤러가 있습니다. 또한, 각각의 포트는 ISO 11898 기준에 부합하고 최대 125 Kbps 보 전송 속도를 지원하는 Philips TJA1054 저속 / 무정지형 CAN 을 가지고 있습니다.

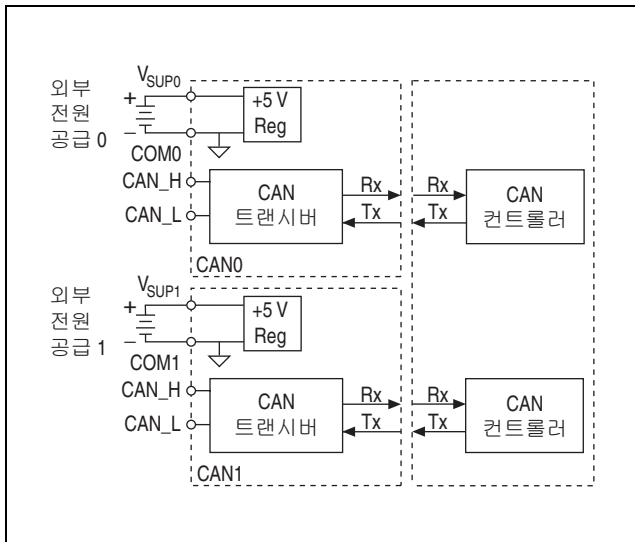


그림 3. NI 9852 하드웨어 개요

휴면 모드 (CompactRIO 에만 적용)

소프트웨어에서 CompactRIO 시스템에 휴면 모드를 활성화할 수 있습니다. 휴면 모드에서는 시스템이 전력을 적게 소비하며 열을 적게 발산합니다. 일반적으로 시스템이 휴면 모드일 때에는 모듈과 통신할 수 없습니다. 전력 소비와 열 발산에 대한 더 자세한 정보는 *스펙* 섹션을 참조하십시오.

이 시스템 휴면 모드는 CAN 포트의 휴면 모드만을 설정하는 NI 9852 Transceiver Mode Sleep 프로퍼티와는 다릅니다. Transceiver Mode 프로퍼티에 대한 추가적인 정보는 *LabVIEW 도움말*에서 *FPGA Module* 관련 토픽을 참조하십시오.

스펙

다음의 스펙은 별도의 표기가 없는 경우 일반적으로 -40 ~ 70 °C 범위입니다.

저속 / 무정지형 CAN 의 특성

트랜시버 Philips TJA1054A
최대 보 전송속도 125 Kbps

CAN_H, CAN_L 버스 라인

전압 -27 ~ +40 VDC

공급 전압 범위 (V_{SUP0}/V_{SUP1})

CAN0 +8 ~ +36 VDC

CAN1 +8 ~ +36 VDC

R_{RTH} 1.11 k Ω \pm 0.5% 또는
4.99 k Ω \pm 0.5%

R_{RTL} 1.11 k Ω \pm 0.5% 또는
4.99 k Ω \pm 0.5%

MTBF 25 °C 에서 1,052,836 시간 ;
Bellcore Issue 6,
Method 1, Case 3,
Limited Part Stress
Method



노트 다른 온도에서의 Bellcore MTBF 스펙이나 MIL-HDBK-217F 스펙에 대해서는 NI 에 문의하십시오 .

전원 요구사항

새시의 전력 소비

작동 모드

발신..... 최대 400 mW

수신..... 최대 400 mW

휴면 모드 최대 25 μ W

열 발산 (70 °C 에서)

작동 모드 최대 1.5 W

휴면 모드 최대 1.2 W

물리적 특징

모듈을 청소하려면 마른 수건으로 닦으십시오 .

무게 약 144 g (5.0 oz)

안전성

최대 전압¹

이 범위의 전압만을 연결하십시오 .

포트 대 COM 최대 -27 ~ +40 VDC,
측정 등급 I

측정 등급 I 은 *MAINS* 전압이라고 불리는 전기 배선 시스템에 직접 연결되지 않고 측정을 수행하는 회로입니다 . *MAINS* 는 장비에 전원을 공급하는 위험한 수준의 전기 공급 시스템입니다 . 특수하게 보호된 2 차 회로에서 전압을 측정할 수 있는 등급입니다 . 이러한 전압 측정에는 신호 레벨 , 특수 장비 , 제한된 에너지 부품 장비 , 조정된 저전압 전원 소스 회로 , 전자 기기 등이 포함됩니다 .



주의 측정 등급 II, III, 또는 IV 내의 신호에 연결하거나 측정용으로 사용하지 마십시오 .

¹ 안전에 위험을 가하지 않고도 포트 또는 V_{SUP} 터미널과 COM 터미널 사이에 적용되거나 출력될 수 있는 최대 전압입니다 .

절연 전압

포트 대 포트

| | |
|----------|----------------------------|
| 내성 | 500 V _{rms} , 5 초 |
| 연속 | 60 VDC, 측정 등급 I |

포트 대 접지

| | |
|----------|----------------------------|
| 내성 | 500 V _{rms} , 5 초 |
| 연속 | 60 VDC, 측정 등급 I |

안전성 기준

NI 9852 는 측정 , 컨트롤 , 연구실 사용을 위한 전기 기기에 대해 다음과 같은 안전성 기준을 충족시키도록 설계되었습니다 .

- IEC 61010-1, EN 61010-1
- UL 61010-1, CSA 61010-1



노트 UL 및 기타 안전성 인증에 대해서는 제품 라벨을 참조하거나 ni.com/certification 을 방문하여 모델 번호 또는 제품 라인으로 검색한 후 Certification 부분의 적절한 링크를 클릭하십시오 .

위험 장소

| | |
|-----------------|--|
| 미국 (UL) | Class I, Division 2, Groups A, B, C, D, T4; Class I, Zone 2, AEx nA II T4 |
| 캐나다 (C-UL)..... | Class I, Division 2, Groups A, B, C, D, T4; Class I, Zone 2, Ex nA II T4 |
| 유럽 (DEMKO)..... | EEx nA II T4 |

환경

CompactRIO 모듈은 실내에서 사용해야 합니다 . 실외에서 사용해야 하는 경우 , CompactRIO 시스템을 적절한 등급의 케이스 내에 장착하여 사용하십시오 . 관련 스펙에 대한 상세 정보는 사용하는 새시의 설치 설명서를 참조하십시오 .

사용 온도.....-40 ~ 70 °C

보관 온도.....-40 ~ 85 °C

침수 방지 (Ingress protection)IP 40

| | |
|------------------------|---------------------------|
| 작동 습도 | 10% RH 에서 90% RH 사이, 비응축식 |
| 보관 습도 | 5% RH 에서 95% RH 사이, 비응축식 |
| 최대 고도 | 2,000 m |
| 오염 등급 (IEC 60664)..... | 2 |

충격 및 진동

이 스펙을 충족시키려면 CompactRIO 시스템을 반드시 패널에 장착해야 합니다.

| | |
|-------------------------------------|---|
| 작동 진동, 무작위 (IEC 60068-2-64)..... | 5 g _{rms} , 10 ~ 500 Hz |
| 작동 충격 (IEC 60068-2-27)..... | 30 g, 11 ms 반 사인파, 50 g, 3 ms 반 사인파, 6 방향에서 18 번 충격 |

| | |
|------------------------------------|------------------|
| 작동 진동, 사인파 (IEC 60068-2-6)..... | 5 g, 10 ~ 500 Hz |
|------------------------------------|------------------|

전자기적 호환성

이 제품은 다음과 같은 측정, 제어, 연구용 전기 기기의 EMC 기준에 맞게 설계되었습니다 :

- EN 61326 EMC 요구 사항 ; 최소한의 전자파 내성
- EN 55011 전자파 방출 ; Group 1, Class A
- CE, C-Tick, ICES, FCC Part 15 전자파 방출 ; Class A



노트 EMC 준수를 위해서 이 디바이스를 제품 문서에 따라 사용하십시오 .

CE 규정 (E)

이 제품은 CE 마크 규정의 개정된 European Directives 에 따라 다음과 같은 필수 조건을 충족합니다 :

- 2006/95/EC; 저전압 지침 (안전성)
- 2004/108/EC; 전자기적 호환성 규정 (EMC)



노트 추가적인 규정 준수 정보는 이 제품의 적합 선언 (Declaration of Conformity, DoC) 을 참조하십시오 . 이 제품의 DoC 를 보려면 ni.com/certification 을 방문하여 모델 번호 또는 제품 라인으로 검색한 후 인증란에서 적절한 링크를 클릭하십시오 .

환경 관리

National Instruments 는 환경을 보호하면서 제품을 설계하고 제조하기 위해 노력해오고 있습니다 . NI 는 자사 제품에서 특정 유해 물질을 제거하여 주변 환경뿐만 아니라 NI 고객 여러분에게도 도움이 되도록 하였습니다 .

환경과 관련된 더 상세한 정보는 ni.com/environment 에서 *NI and the Environment* 웹 페이지를 참조하십시오 . NI 에서 준수하고 있는 환경 기준 및 규정뿐만 아니라 이 문서에 포함되지 않은 기타 환경 정보를 확인하실 수 있습니다 .

Waste Electrical and Electronic Equipment (WEEE)



EU 고객 제품 수명이 끝나면 모든 제품은 반드시 WEEE 리사이클 센터로 보내야 합니다. WEEE 리사이클 센터와 National Instruments WEEE 방침에 대한 정보는 ni.com/environment/weee.htm 을 방문하십시오.

电子信息产品污染控制管理办法（中国 RoHS）



中国客户 National Instruments 符合中国电子信息产品中限制使用某些有害物质指令 (RoHS)。关于 National Instruments 中国 RoHS 合规性信息，请登录 ni.com/environment/rohs_china。(For information about China RoHS compliance, go to ni.com/environment/rohs_china.)

National Instruments **연락 정보**

National Instruments 본사의 주소는 11500 North Mopac Expressway, Austin, Texas, 78759-3504 입니다 . National Instruments 는 고객 지원을 위해 전세계 여러 곳에 지점을 두고 있습니다 . 한국 내 기술 지원은 Supportkorea@ni.com 으로 메일을 보내거나 (02) 3451-3400 으로 전화하십시오. 그 외 지점의 전화 지원 연락처는 다음과 같습니다 :

남아프리카 공화국 27 0 11 805 8197 ,
네덜란드 31 (0) 348 433 466, 노르웨이 47 (0) 66 90 76 60,
뉴질랜드 0800 553 322, 대만 886 02 2377 2222,
덴마크 45 45 76 26 00, 독일 49 89 7413130,
러시아 7 495 783 6851 , 레바논 961 (0) 1 33 28 28,
말레이시아 1800 887710, 멕시코 01 800 010 0793,
벨기에 32 (0) 2 757 0020, 브라질 55 11 3262 3599,
스웨덴 46 (0) 8 587 895 00, 스위스 41 56 2005151,
스페인 34 91 640 0085, 슬로베니아 386 3 425 42 00,
싱가포르 1800 226 5886, 영국 44 0 1635 523545,
오스트리아 43 662 457990-0, 이스라엘 972 3 6393737,
이탈리아 39 02 41309277, 인도 91 80 41190000,
일본 0120-527196, 중국 86 21 5050 9800,

체코 420 224 235 774, 캐나다 800 433 3488, 타
이 662 278 6777, 터키 90 212 279 3031,
포르투갈 351 210 311 210, 폴란드 48 22 328 90 10,
프랑스 01 57 66 24 24, 핀란드 358 (0) 9 725 72511,
한국 82 02 3451 3400, 호주 1800 300 800

National Instruments, NI, ni.com 과 LabVIEW 는 National Instruments Corporation 의 상표들입니
다. National Instruments 의 상표들에 관한 더 많은 정보를 원하신다면 ni.com/legal 에서 *Terms of
Use* 란을 참조하십시오. 이 문서에서 언급된 다른 제품과 회사의 이름들은 각각 해당 회사들의 상표이
거나 상호들입니다. National Instruments 제품 / 기술에 대한 특허권에 관하여는 귀하의 소프트웨어
에 있는 **도움말** > **특허**, 귀하의 미디어에 있는 patents.txt 파일 또는 ni.com/patents 의 *National
Instruments Patent Notice* 를 참고하십시오.

© 2006–2008 National Instruments Corporation.
판권 소유.

371849B-0129

2008년 10월