

PXI Express システム用 MXI™-Express (x1) を設定する

このドキュメントには、PXI Express MXI システムの設定方法が記載されています。

使用を開始する前に

PXI Express MXI システムを設定して使用するには、以下の製品が必要です。

- NI PCIe-8361/8362 カード 1 枚および NI PXIe-8360 カード 1 枚
- MXI-Express ケーブル
- 使用可能な x1 (または x1 以上) PCI Express スロット搭載のホスト PC
- 拡張シャーシ (MXI-Express で制御する PXI Express/CompactPCI Express シャーシ)



メモ

PXI Express MXI カードは、PICMG CompactPCI Express EXP.0 R1.0 仕様に準拠する標準 CompactPCI Express シャーシ、または『PXI Express Hardware Specification』 (Revision 1.0 以降、英語) に準拠する PXI Express シャーシで動作します。PCI Express MXI-Express カードは、『PCI Express Base Specification』 (Revision 1.0a、英語)、および『PCI Express Card Electromechanical Specification』 (Revision 1.0a 以降) に準拠するシステムで動作します。

デバイスを梱包から取り出す

PXI Express MXI カードは、静電気放電（ESD）による破損を防止するために静電気防止用パッケージに包装して出荷されます。ESD は、デバイスのコンポーネント破損の原因となる可能性があります。



注意

露出しているコネクタピンには絶対に触れないでください。デバイスが破損する可能性があります。

取り扱い中にデバイスを破損しないために、以下の予防措置を取ってください。

- 接地ストラップを使用したり、接地された物体に触れて、身体を接地する。
- 静電気防止用パッケージをシャーシの金属部分に接触させてから、デバイスを取り出す。

デバイスを箱から取り出し、部品の接続がゆるんでいないかどうか、また、破損箇所がないかどうか調べます。デバイスが破損している場合は、ナショナルインスツルメンツまでお問い合わせください。破損したデバイスをコンピュータまたは PXI Express/CompactPCI Express シャーシに取り付けしないでください。

デバイスを使用していない時は、静電気防止用袋に入れて保管してください。

NI PCIe-8361/8362 を取り付ける

NI PCIe-8361/8362 をコンピュータに取り付けるには、以下の手順に従ってください。

1. コンピュータの電源を切断します。ただし、NI PCIe-8361/8362 を取り付けている間はプラグ接続を維持します。カードの取り付け中に、電源コードがコンピュータを接地して、コンピュータを電氣的破損から保護します。



注意

人体およびコンピュータを電気事故の危険から保護するために、NI PCIe-8361/8362 の取り付けが完了するまで必ずコンピュータの電源を切ったままにしてください。

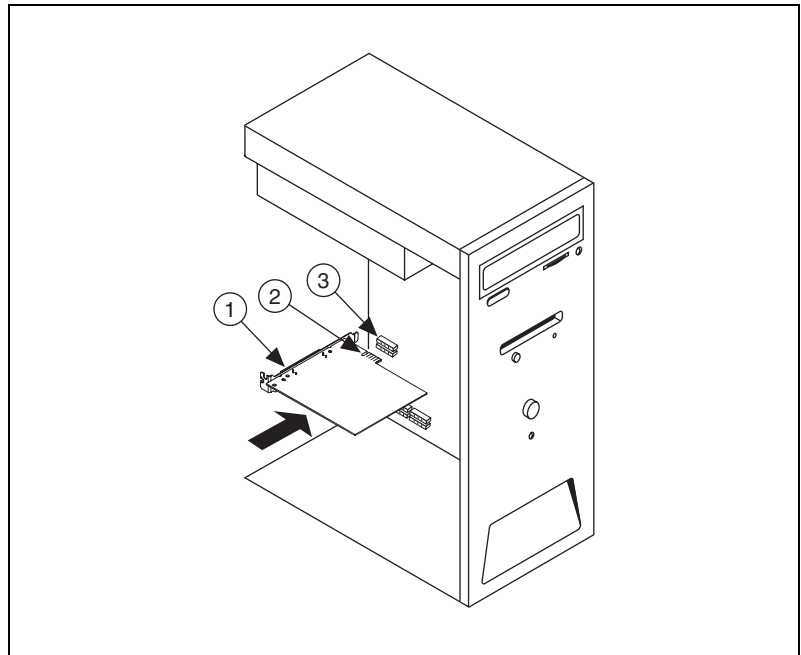
2. 上部のカバーを外すか、PCI Express 拡張スロットへのポートにアクセスします。
3. 使用可能な PCI Express 拡張スロット（x1 以上の幅があるスロット）を選択します。



メモ

BIOS またはマザーボードでは、グラフィックカード用スロットでの NI PCIe-8361/8362 の使用をサポートしていない場合があります。

4. 選択したスロットにおいて、コンピュータの背面パネルにあるカットアウトを覆う金属ブラケットの位置を確認します。ブラケット固定ネジおよびブラケットカバーを外して、保管します。
5. コンピュータ内部の電源ケースの金属部分に触れ、衣服や身体の静電気を放電します。
6. NI PCIe-8361/8362 を背面パネルのスロットの位置に合わせます。NI PCIe-8361/8362 のエッジコネクタが拡張スロットレセプタクルに固定されるまで、NI PCIe-8361/8362 の上部をゆっくりと押し込みます。均等な圧力で NI PCIe-8361/8362 をまっすぐに押し下げて、拡張スロットに固定させます（図 1 を参照）。
7. ブラケット固定ネジを挿入して、NI PCIe-8361/8362 を背面パネルのレールに固定します。
8. コンピュータのカバーを元通りに取り付けます。



- | | |
|-----------------------------|--------------------|
| 1 NI PCIe-8361/8362 | 3 PCI Express スロット |
| 2 PCI Express x1 カードエッジコネクタ | |

図 1 NI PCIe-8361/8362 を取り付ける

NI PXIe-8360 を取り付ける

PXI Express または CompactPCI Express シャーシに NI PXIe-8360 を取り付けるには、以下の手順に従ってください。

1. PXI Express または CompactPCI Express シャーシの電源を切断します。ただし、NI PXIe-8360 を取り付けている間はプラグ接続を維持します。コントローラを取り付けている間に、電源コードがシャーシを接地して、モジュールを電氣的破損から保護します。
2. NI PXIe-8360 はコントローラスロット (PXI Express ではスロット 1) に取り付ける必要があります。



注意

人体およびシャーシを電気事故の危険から保護するために、NI PXIe-8360 の取り付けが完了するまで必ずシャーシの電源を切ったままにしてください。

3. NI PXIe-8360 を取り付けるスロットへのアクセスを妨げるカバーを取り外す、またはドアを開きます。
4. シャーシの金属部分に触れ、衣服や身体の静電気を放電します。
5. 脱着ハンドルが下向きになっていることを確認します。コネクタの全梱包およびモジュール固定用ネジの保護カバーを必ず外してください。NI PXIe-8360 を、システムコントローラスロットの上下にあるカードガイドと揃えます。



注意

NI PXIe-8360 を差し込む際、脱着ハンドルを持ち上げないでください。ハンドルが下向きになっていないと、シャーシの脱着レールを妨げるため、NI PXIe-8360 を正しく差し込むことはできません (図 2 を参照してください)。

6. ハンドルが脱着レールに引っ掛かるまで、ハンドルを持ちながらモジュールをゆっくりシャーシに差し込みます。
7. モジュールがバックプレーンのレセプタクルコネクタにしっかりと接続されるまで脱着ハンドルを持ち上げます。NI PXIe-8360 のフロントパネルは、シャーシのフロントパネルと同位置である必要があります。
8. フロントパネルの上下でブラケット固定ネジを締めて、NI PXIe-8360 をシャーシに固定します。
9. シャーシのドアまたはカバーを取り外す、または閉じます。

図 2 は、ナショナルインスツルメンツのシャーシのシステムコントローラスロットに取り付ける直前の NI PXIe-8360 を示しています。

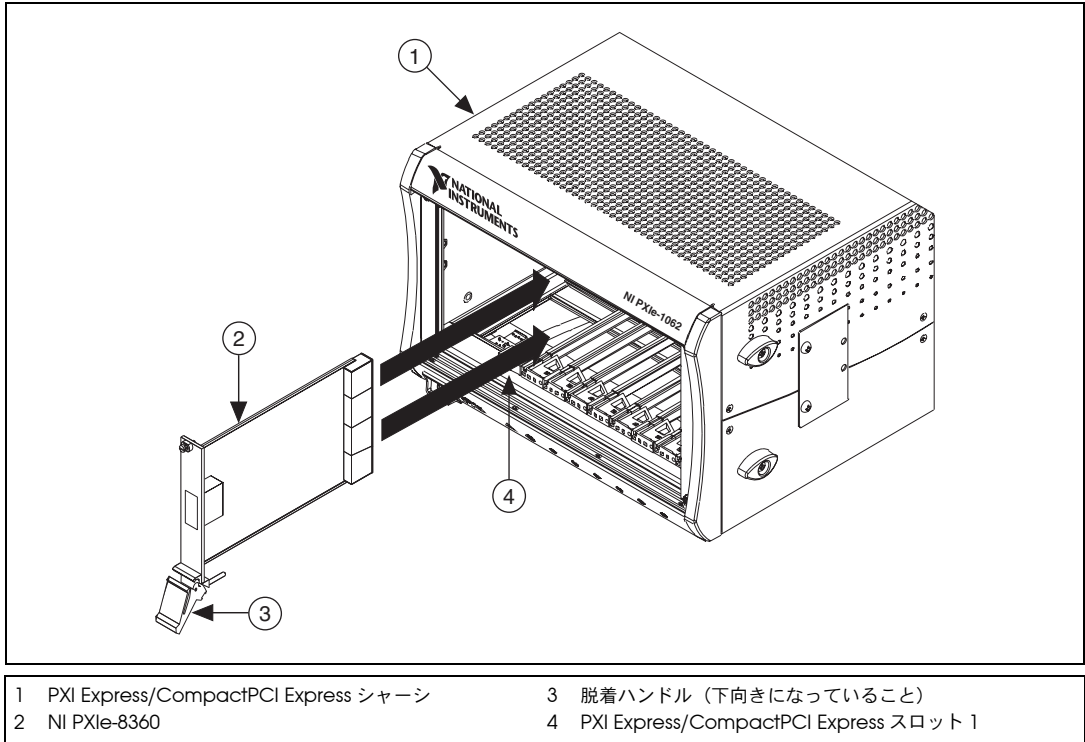


図 2 取り付け前の NI PXIe-8360 カード

ケーブル

MXI-Express ケーブルを両方の PXI Express MXI カードに接続します。このケーブルには極性がないため、ケーブルをどちらのカードに接続しても構いません。



注意

システムの電源が投入された後に、ケーブルを取り外さないでください。MXI-Express の背後にあるデバイスと通信するアプリケーションでハングアップまたはエラーが発生する可能性があります。ケーブルの接続が切断した場合は、システムに再接続してください。



メモ

ケーブルに関する詳細については、『PXI Express シリーズ用 MXI-Express (x1) ユーザマニュアル』の第 3 章「ハードウェア概要」の「MXI-Express ケーブルのオプション」セクションを参照してください。

MXI-Express システムを起動する

このシステムを起動するには、以下の手順に従ってください。

1. 任意の順番ですべての拡張シャーシを起動します。
2. ホストの電源を投入します。

標準 PCI-PCI ブリッジおよびスイッチを使用して、PCI デバイスを PCI 階層に追加します。この階層には、すべてのブリッジおよびデバイスが 1 つのシャーシに含まれます。このため、BIOS およびオペレーティングシステムは、起動時にコード実行が開始されると全階層にあるすべての PCI デバイスが使用可能になると想定します。これは、ホスト PC が BIOS および OS のために MXI-Express システムを正しく構成する前に、すべての拡張シャーシの電源が投入された状態である必要があることを示しています。



メモ コンピュータの起動前にすべての MXI-Express 拡張シャーシの電源が投入された状態であれば、各 MXI-Express 拡張シャーシ間の起動方法について要件はありません。

LED の状態を確認する

このシステムを起動した後に、LED を見てすべての接続したシステムがリンクされていることを確認します。以下の表は、LED 表示の意味を示します。

表 1 NI PCIe-8362

色	意味
OFF	電源未投入
赤	電源が仕様の範囲外
オレンジ	電源が仕様の範囲内。シャーシへのリンクなし
緑	電源が仕様の範囲内。リンク確立済み



メモ NI PCIe-8361 カードには LED が搭載されていません。システムの状態を確認するには、PCIe-8360 の LED 表示を参照してください。

表 2 NI PXIe-8360

LED	色	意味
PWR	OFF	電源未投入
	赤	電源が仕様の範囲外
	緑	電源が仕様の範囲内
LINK	OFF	リンク未確立
	緑	リンク確立済み

National Instruments, NI, ni.com, および LabVIEW は National Instruments Corporation (米国ナショナルインスツルメンツ社) の商標です。National Instruments の商標の詳細については、ni.com/legal の「Terms of Use」セクションを参照してください。本文中に記載されたその他の製品名および企業名は、それぞれの企業の商標または商号です。National Instruments の製品 / 技術を保護する特許については、ソフトウェアで参照できる特許情報 ([ヘルプ>特許情報](#))、メディアに含まれている patents.txt ファイル、または「National Instruments Patent Notice」(ni.com/patents) のうち、該当するリソースから参照してください。