

사용자 가이드 및 스펙

NI USB-9421

8 채널, 24 V 로직, 싱킹 (Sinking) 디지털 입력 디바이스

이 사용자 가이드에서는 National Instruments USB-9421 을 사용하는 방법과 디바이스 스펙을 설명합니다. 이 사용자 안내서에서는 나사 고정 터미널이 달린 NI USB-9421 과 D-SUB 가 달린 NI USB-9421 을 합쳐 NI USB-9421 로 부릅니다.

개요

NI USB-9421 데이터 수집 디바이스는 8 개 디지털 입력 채널을 연결할 수 있는 USB 인터페이스를 제공합니다. NI USB-9421 은 그림 1 과 같이 NI 9421 모듈과 NI USB-9162 캐리어로 구성됩니다.

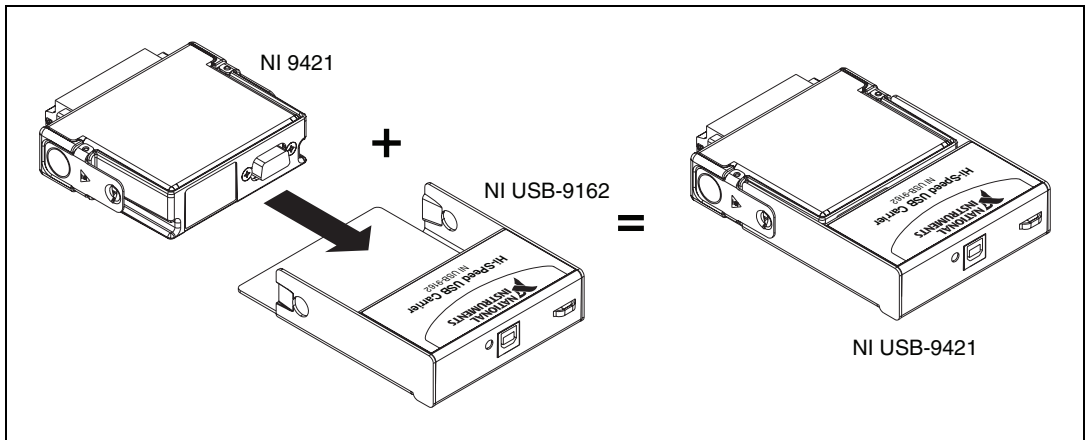


그림 1. NI USB-9421 구성요소

치수

그림 2 와 3 은 NI USB-9421 디바이스 치수를 보여줍니다.

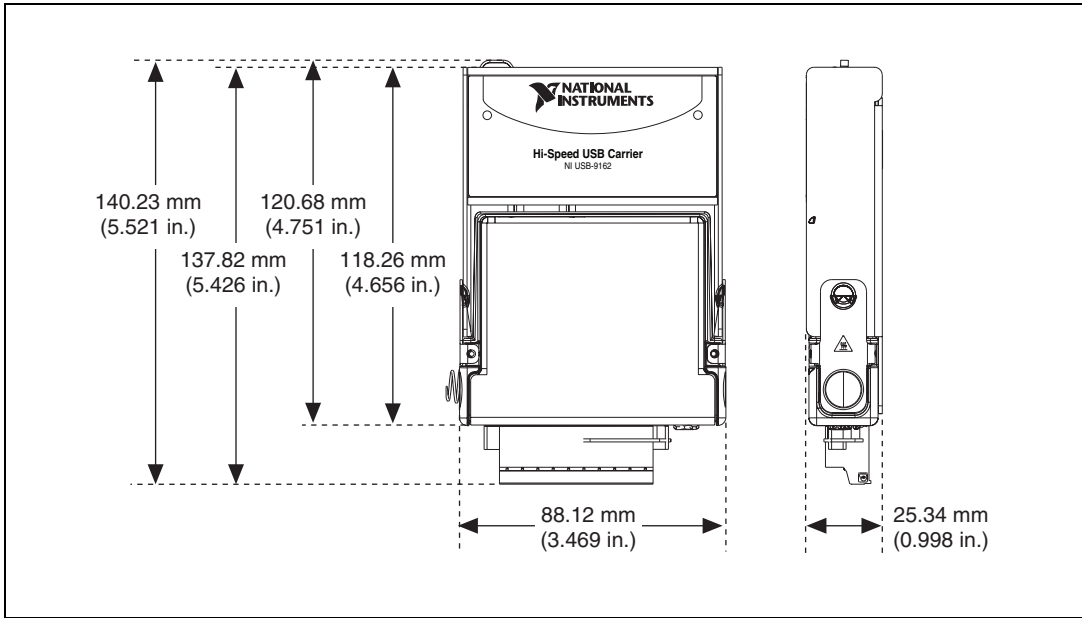


그림 2. NI USB-9421 (나사 고정 터미널) 디바이스 밀리미터 (인치) 단위

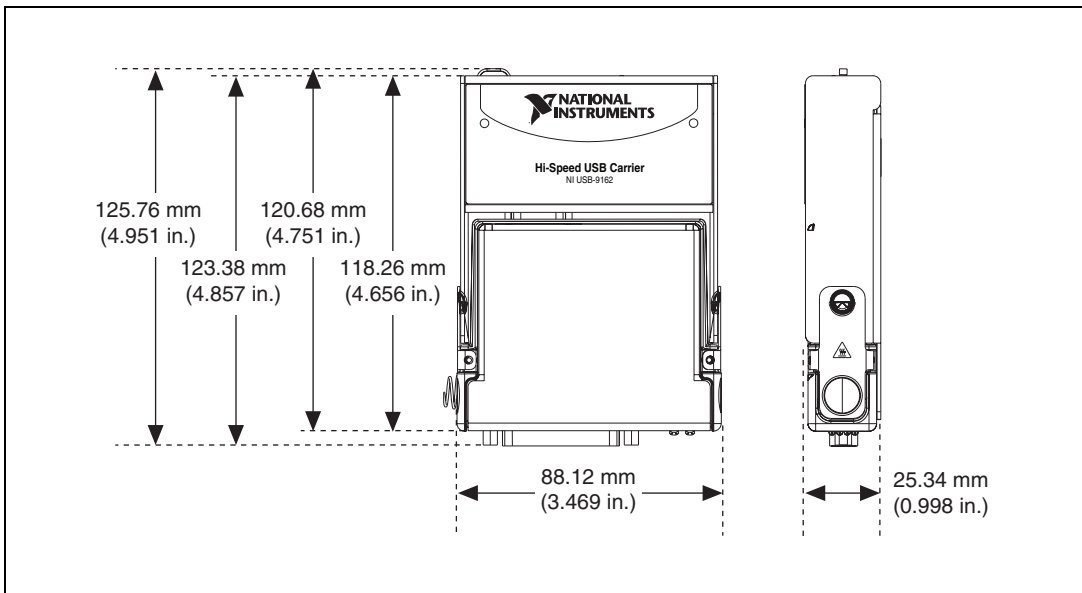


그림 3. NI USB-9421 (D-SUB) 디바이스 밀리미터 (인치) 단위

안전 가이드라인

이 사용 설명서에 따라 NI USB-9421 을 사용하십시오 .



노트

NI 9421 모듈이 NI USB-9421 의 인증기준보다 엄격하지만 , NI USB-9162 캐리어와 함께 사용할 때 그 결합 시스템은 보다 제한적입니다 . 더 자세한 정보는 [스펙](#) 섹션을 참조하십시오 .



화상 주의

이 아이콘은 뜨거워질 수 있는 부품이 있음을 나타냅니다 . 이 부품을 건드리면 사용자의 몸에 상처를 입을 수도 있습니다



주의

전원이 켜져 있거나 위험한 곳에서는 I/O 부분 와이어와 커넥터를 분리하지 *마십시오* .



주의

전원이 켜져 있거나 위험한 장소에서는 모듈을 제거하지 *마십시오* .



주의

NI USB-9421 은 위험한 환경에서 사용할 수 있도록 인증되어 있지 *않습니다* .

위험한 전압에 대한 안전 가이드라인

모듈에 *위험 전압*이 연결된 경우 , 다음의 주의사항을 따르십시오 . 여기서 위험한 전압이란 $42.4 V_{pk}$ 또는 접지에서 60 VDC 이상이 되는 전압을 의미합니다 .



주의

전기 표준 규격을 준수하는 자격있는 전문가에 의해서만 위험 전압 와이어 연결이 이루어져야 합니다 .



주의

위험 전압이 흐르는 회로와 사용자의 접촉이 가능한 회로를 동일한 모듈에서 함께 사용하지 *마십시오* .



주의

모듈에 연결된 디바이스와 회로에 대해 적절하게 사용자의 접촉이 차단되어 있는지 점검하십시오 .



주의

모듈 터미널이 위험 전압에 연결된 경우 , 고전압용 나사 고정 터미널 백셀을 사용하여 터미널에 건드릴 수 *없도록* 하십시오 . 추가적인 정보는 [고전압용 나사 고정 터미널 백셀 조립하기](#) 섹션을 참조하십시오 .

관련된 문서

각 어플리케이션 소프트웨어 패키지 및 드라이버에는 측정과 측정 디바이스 제어에서 어플리케이션을 작성하는 정보가 포함되어 있습니다. 이 문서에서는 사용자의 시스템에 NI-DAQmx 8.7 또는 이후 버전 및 (해당 경우) NI 어플리케이션 소프트웨어 7.1 또는 이후 버전이 설치되어 있다고 가정합니다.

Windows 용 NI-DAQmx

*DAQ 시작하기 가이드*는 Windows 용 NI-DAQmx 소프트웨어를 설치하는 방법, NI-DAQmx 가 지원되는 DAQ 디바이스, 디바이스가 정상적으로 작동하는지 확인하는 방법을 설명합니다. **시작»프로그램»National Instruments»NI-DAQ»DAQ 시작하기 가이드**를 선택하십시오.

*NI-DAQ Readme*는 이 NI-DAQ 버전이 지원하는 디바이스를 보여줍니다. **시작»프로그램»National Instruments»NI-DAQ»NI-DAQ Readme**를 선택하십시오.

*NI-DAQmx 도움말*은 측정 개념, 주요 NI-DAQmx 개념, 모든 프로그래밍 환경에서 적용가능한 공통적인 어플리케이션을 설명합니다. **시작»프로그램»National Instruments»NI-DAQ»NI-DAQmx 도움말**을 선택하십시오.

LabVIEW

새로운 사용자인 경우, *LabVIEW 시작하기* 매뉴얼을 사용하여 LabVIEW 그래픽 프로그래밍 환경과 데이터 수집 및 인스트루먼트 컨트롤 어플리케이션을 만드는데 사용하는 기본 LabVIEW 기능에 익숙해지십시오. **시작»프로그램»National Instruments»LabVIEW»LabVIEW 매뉴얼**을 선택하거나 labview\manuals 디렉토리의 LV_Getting_Started.pdf 를 열어 *LabVIEW 시작하기* 매뉴얼을 여십시오.

LabVIEW 에서 **도움말»LabVIEW 도움말 검색**을 선택하여 나타나는 *LabVIEW 도움말*을 통해 LabVIEW 프로그래밍 개념, LabVIEW 사용에 대한 단계별 설명, LabVIEW VI, 함수, 팔레트, 메뉴, 도구 정보와 같은 정보를 참조하십시오. NI-DAQmx 에 대한 정보는 *LabVIEW 도움말*의 목차 탭의 다음을 참조하십시오.

- **LabVIEW 시작하기»DAQ 시작하기**—DAQ 어시스턴트를 사용하여 LabVIEW 에서 NI-DAQmx 측정하는 방법을 배울 수 있는 개요 정보와 튜토리얼을 포함합니다.
- **VI 와 함수 참조»측정 I/O VI 와 함수**—LabVIEW NI-DAQmx VI 와 프로퍼티를 설명합니다.
- **측정하기**—LabVIEW 에서 일반적인 측정, 측정 기본사항, NI-DAQmx 주요 개념 및 디바이스 고려사항 등 측정 데이터를 수집하고 분석하는데 필요한 개념과 방법에 대한 정보를 포함합니다.

LabWindows/CVI

LabWindows/CVI 도움말의 **Data Acquisition** 모음에서는 NI-DAQmx 에 대한 측정 개념을 설명합니다 . 또한 이 모음의 *Taking an NI-DAQmx Measurement in LabWindows/CVI*에서는 DAQ 어시스턴트를 사용하여 측정 태스크를 생성하는 방법을 단계별로 설명합니다 .
LabWindows™ /CVI™에서 , **Help** > **Contents** 를 선택한 후 , **Using LabWindows/CVI** > **Data Acquisition** 을 선택하십시오 .

LabWindows/CVI Help 의 **NI-DAQmx Library** 모음은 API 개요와 NI-DAQmx 에 대한 함수 참조를 설명합니다 . *LabWindows/CVI Help* 에서는 **Library Reference** > **NI-DAQmx Library** 를 선택하십시오 .

Measurement Studio

Visual C++, Visual C#, 또는 Visual Basic .NET 을 사용하는 Measurement Studio 에서 NI-DAQmx 가 지원되는 디바이스를 프로그래밍하는 경우 , MAX 또는 Visual Studio .NET 에서 DAQ 어시스턴트를 시작하여 채널과 태스크를 대화식으로 생성할 수 있습니다 . Measurement Studio 에서 태스크나 채널에 기반하여 설정 코드를 생성할 수 있습니다 . 코드 생성에 대한 추가적인 정보는 *DAQ 어시스턴트 도움말*을 참조하십시오 . NI-DAQmx API 를 사용하여 ADE 에서 채널과 태스크를 생성하고 어플리케이션을 쓸 수 있습니다 .

NI-DAQmx 메소드와 프로퍼티에 대한 도움말은 *NI Measurement Studio Help* 에 포함된 NI-DAQmx .NET Class Library 또는 NI-DAQmx Visual C++ Class Library 를 참조하십시오 . Measurement Studio 에서의 프로그래밍에 대한 일반적인 도움말은 Microsoft Visual Studio .NET 도움말에 전체적으로 통합되어 있는 *NI Measurement Studio Help* 를 참조하십시오 . Visual Studio .NET 에서 이 도움말 파일을 보려면 , **Measurement Studio** > **NI Measurement Studio Help** 를 선택하십시오 .

Visual C++, Visual C#, 또는 Visual Basic .NET 에서 어플리케이션을 생성하려면 다음의 단계를 따르십시오 :

1. Visual Studio .NET 에서 **File** > **New** > **Project** 를 선택하여 새 프로젝트 대화상자를 시작합니다 .
2. 프로그램을 입력할 프로그램 언어에 대한 Measurement Studio 폴더를 찾습니다 .
3. 프로젝트 타입을 선택합니다 . 이 단계의 일부로 DAQ 태스크를 추가합니다 .

NI 어플리케이션 소프트웨어가 없는 ANSI C

NI-DAQmx 도움말은 API 개요와 측정 개념에 대한 일반적인 정보를 포함합니다. **시작** > **프로그램** > **National Instruments** > **NI-DAQ** > **NI-DAQmx** 도움말을 선택하십시오.

*NI-DAQmx C Reference Help*는 NI-DAQmx Library 함수를 설명합니다. 이 함수를 National Instruments 데이터 수집 디바이스와 사용하여 인스트루먼테이션, 수집, 컨트롤 어플리케이션을 개발할 수 있습니다. **시작** > **프로그램** > **National Instruments** > **NI-DAQ** > **NI-DAQmx C Reference Help**를 선택하십시오.

NI 어플리케이션 소프트웨어가 없는 .NET 프로그래밍 언어

Microsoft .NET Framework 1.1 또는 이후 버전이 있으면 NI-DAQmx를 사용하여 Measurement Studio 없이 Visual C# 및 Visual Basic .NET을 사용하는 어플리케이션을 생성할 수 있습니다. API 문서를 설치하려면 Microsoft Visual Studio .NET 2003 또는 Microsoft Visual Studio 2005가 필요합니다.

설치된 문서에는 NI-DAQmx API 개요, 측정 태스크 및 개념, 함수 참조가 포함됩니다. 이 도움말은 Visual Studio .NET 문서에 완전하게 통합됩니다. NI-DAQmx .NET 문서를 보려면, **시작** > **프로그램** > **National Instruments** > **NI-DAQ** > **NI-DAQmx .NET Reference Help**를 참조하십시오. 함수 참조를 보려면 **NI Measurement Studio Help** > **NI Measurement Studio .NET Class Library** > **Reference**를 선택하십시오. Visual C# 및 Visual Basic .NET을 지원하는 NI-DAQmx 사용에 대한 개념적인 토픽을 보려면 **NI Measurement Studio Help** > **NI Measurement Studio .NET Class Library** > **Using the Measurement Studio .NET Class Libraries**를 선택하십시오.

Visual Studio에서 같은 도움말 토픽을 보려면 **Help** > **Contents**를 참조하십시오. **Filtered By** 드롭다운 리스트에서 **Measurement Studio**를 선택하고 이전 설명을 따르십시오.

디바이스 문서 및 스펙

NI-DAQmx에 포함된 디바이스 문서 탐색기는 DAQ, SCXI, 스위치 디바이스에 대한 온라인 문서(예를 들어, 디바이스 핀아웃, 기능과 동작을 설명하는 도움말 파일)와 인쇄된 디바이스 문서의 PDF 파일 정보를 제공합니다. CD를 넣고 디바이스 문서 탐색기를 사용하여 언제든지 각 디바이스에 대한 문서를 찾고, 보고, 인쇄할 수 있습니다. 디바이스 문서 탐색기를 설치한 후, **시작** > **프로그램** > **National Instruments** > **NI-DAQ** > **디바이스 문서 탐색기**에서 디바이스 문서를 열 수 있습니다.



노트

ni.com/manuals에서 문서를 다운로드할 수 있습니다.

교육 과정

NI 제품을 사용한 어플리케이션 개발을 필요로 하는 사용자를 위해, NI는 교육 과정을 제공합니다. 교육 과정에 등록하거나 교육 과정에 대한 자세한 정보를 얻으려면 ni.com/training 을 참조하십시오.

웹사이트에서의 기술 지원

추가적인 지원은 ni.com/support 또는 zone.ni.com 을 참조하십시오.

소프트웨어 설치하기

NI-DAQmx는 Windows Vista/XP/2000용 NI USB-9421에 대한 소프트웨어 지원을 제공합니다. ni.com/manuals에서 다운로드할 수 있는 *DAQ 시작하기 가이드*는 소프트웨어와 하드웨어 설치, 채널과 태스크 설정, 어플리케이션 개발에 대해 단계적으로 설명합니다.

기타 소프트웨어 설치하기

기타 소프트웨어를 사용하는 경우, 소프트웨어와 함께 제공되는 설치 안내서를 참조하십시오.

예제 프로그램

NI-DAQmx CD에는 NI USB-9421을 사용하여 프로그램하는데 사용할 수 있는 예제 프로그램이 포함되어 있습니다. 더 자세한 정보는 *USB 디바이스를 위한 NI-DAQmx 시작하기*를 참조하십시오. 이 문서는 디바이스와 함께 제공되며, **시작 > 프로그램 > National Instruments > NI-DAQ**을 선택하여 열 수도 있습니다.

NI USB-9421 디바이스 설치하기

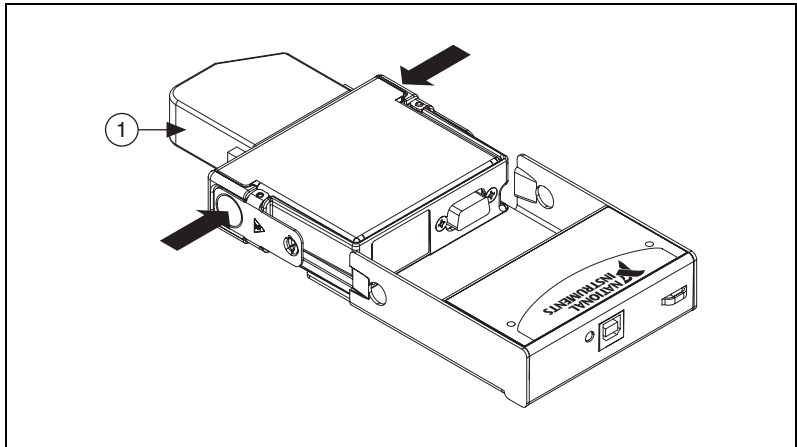
디바이스를 설치하기 전, 디바이스와 같이 사용할 소프트웨어를 설치해야 합니다. 더 자세한 정보는 이 가이드의 소프트웨어 설치하기 섹션과 소프트웨어에 포함된 문서를 참조하십시오.

NI USB-9162 캐리어에 NI 9421 설치하기

NI 9421 모듈과 NI USB-9162 캐리어는 각각 따로 판매됩니다. 그림 4을 참조하여 다음 단계를 따라 설치하십시오:

1. 어떤 신호도 NI 9421 모듈에 연결되어 있지 않은지 확인합니다.
2. 15 핀 D-SUB 커넥터에서 보호 커버를 제거합니다.

3. 그림 4 에서와 같이 I/O 모듈을 캐리어에 맞춥니다 .



1 고전압용 나사 고정 터미널 백셸

그림 4. 모듈 설치

4. 래치를 눌러 NI 9421 모듈을 NI USB-9162 캐리어에 끼웁니다 .

5. 그림 5 에서와 같이 래치가 모듈을 고정할 때까지 NI 9421 모듈의 커버 면을 누릅니다 .

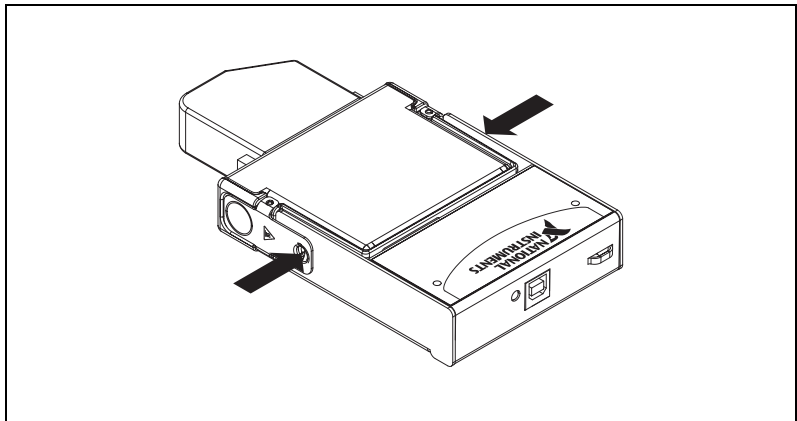


그림 5. 모듈 고정

NI USB-9421 을 패널에 장착하기

NI USB-9421 에는 패널 장착을 위한 나사 삽입 홈이 있습니다. 치수는 그림 6 을 참조하십시오.

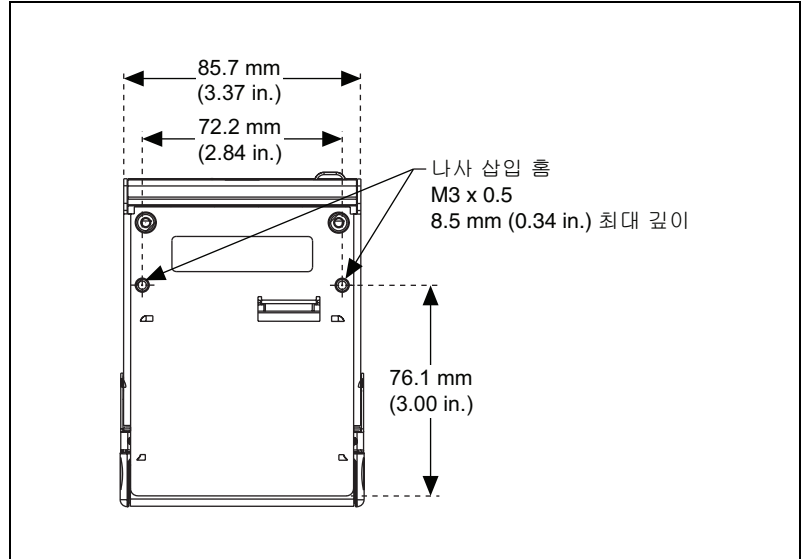


그림 6. 밀리미터 (인치) 단위의 모듈 치수

NI USB-9421 을 컴퓨터에 연결하기

USB 케이블의 한쪽 끝을 NI USB-9421 에, 다른 끝을 컴퓨터의 USB 포트에 연결합니다. 더 자세한 정보는 *USB 디바이스를 위한 NI-DAQmx 시작하기* 를 참조하십시오. 이 문서는 디바이스와 함께 제공되며, **시작»프로그램»National Instruments»NI-DAQ** 을 선택하여 열 수도 있습니다.

LED 인디케이터

NI USB-9421 디바이스에는 USB 커넥터 옆에 녹색 LED 가 있습니다. LED 인디케이터는 테이블 1 에서 설명된대로 디바이스 상태를 나타냅니다. 디바이스가 USB 포트에 연결되면, LED 가 일정한 간격으로 깜박거리며 디바이스가 초기화되었고 전원을 공급받고 있음을 나타냅니다.

LED 가 깜박거리지 않으면, 디바이스가 초기화되지 않았거나 컴퓨터가 대기 모드에 있을 수 있습니다. 디바이스가 인식되려면, 반드시 NI-DAQmx 가 설치된 컴퓨터에 연결되어야 합니다. 디바이스가 깜박거리지 않으면, 컴퓨터에 최신 NI-DAQmx 버전이 설치되어 있고 컴퓨터가 대기 모드에 있지 않은지 확인하십시오.

테이블 1. LED 상태 / 디바이스 상태

LED 상태	디바이스 상태
꺼져있음	디바이스가 연결되지 않았거나 일시 정지되어 있음
켜져있으나 깜박거리지 않음	디바이스가 연결되었지만 모듈이 설치되어 있지 않음
한번 깜박거림	정상적으로 작동
두번 깜박거림	정상적으로 작동
네번 깜박거림	디바이스 에러 .ni.com/support 를 참조하십시오 .

NI USB-9421 디바이스 연결하기



주의

위험 전압 (>42.4 V_{pk}, 60 VDC) 을 사용하려면 , 고전압용 나사 고정 터미널 백셀 이 설치되어 있어야 합니다 .



노트

테이블 2 는 NI USB-9421 과 사용할 수 있고 ni.com 에서 이용 가능한 액세서리 를 보여줍니다 .

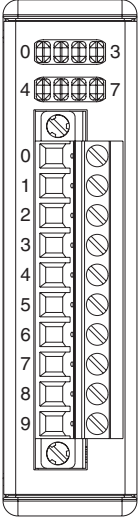
테이블 2. 액세서리

디바이스	액세서리	액세서리 설명
나사 고정 터미널이 달린 USB-9421	NI 9932	10 개의 터미널 착탈식 고전압용 나사 고정 터미널 백셀 ¹
25 핀 D-SUB 가 달린 USB-9421	NI 9934	25 핀 D-SUB 커넥터

¹ 백셀 설치에 대한 더 자세한 정보는 [고전압용 나사 고정 터미널 백셀 조립하기](#) 섹션을 참조하십시오 .

NI USB-9421 의 각 채널에는 전압이나 전류 신호를 연결할 수 있는 터미널 이나 핀, 즉 DI 가 있습니다. NI USB-9421 에는 내부적으로 모듈의 절연된 참조에 연결되는 공통 터미널 또는 핀, 즉 COM 도 있습니다. NI USB-9421 의 각 디지털 입력 채널에는 채널의 상태를 나타내는 LED 가 있습니다. 나사 고정 터미널이 달린 NI USB-9421 의 터미널 할당은 테이블 3 을 참조하십시오. D-SUB 가 달린 NI USB-9421 의 핀 할당은 그림 7 을 참조하십시오.

테이블 3. 터미널 할당

모듈	터미널	신호
	0	DI0
	1	DI1
	2	DI2
	3	DI3
	4	DI4
	5	DI5
	6	DI6
	7	DI7
	8	연결 없음
	9	공통 접지 (COM)

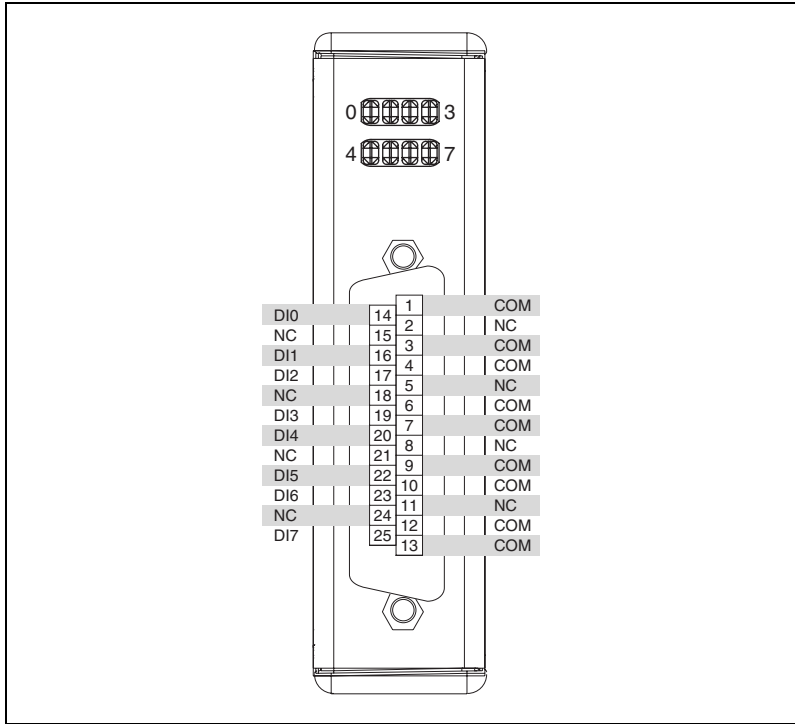


그림 7. 핀 할당

디바이스를 NI USB-9421 에 연결하기

NI USB-9421 에는 **싱크 입력**이 있어, DI 터미널이나 핀에 전류가 통과하거나 전압이 적용될 때 해당 전류나 전압이 접지에 연결됩니다. NI USB-9421 은 내부적으로 DI 에 연결되는 전류 신호를 제한합니다. 입력 전류 보호에 대한 더 자세한 정보는 [스펙](#) 섹션을 참조하십시오.

2, 3, 4 와이어 소싱 출력 디바이스를 NI USB-9421 에 연결할 수 있습니다. 소싱 - 출력 디바이스는 DI 에 전류를 공급하거나 전압을 적용합니다. 소싱 - 출력 디바이스의 예는 PNP 오픈 컬렉터입니다.

소싱 - 출력 디바이스의 출력을 NI USB-9421 의 DI 에 연결하십시오. 외부 디바이스의 공통 접지를 COM 터미널이나 핀에 연결하십시오. 그림 8 은 가능한 설정을 보여줍니다.

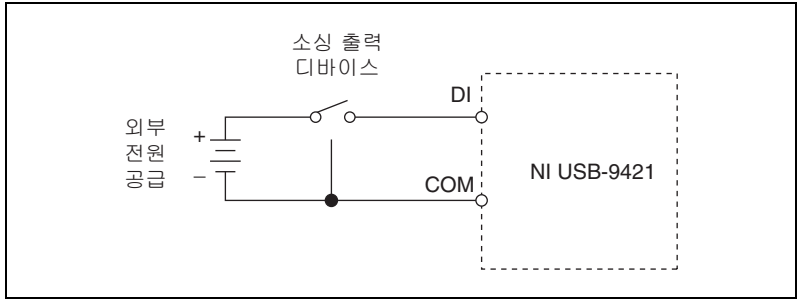


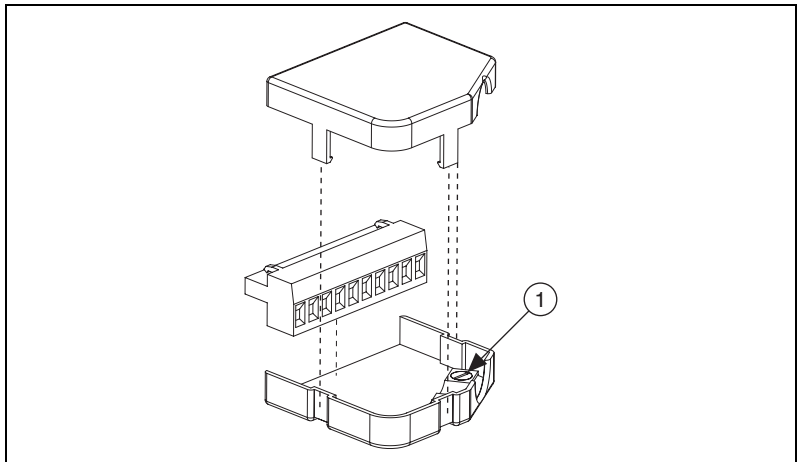
그림 8. 디바이스를 NI USB-9421 에 연결하기 (3 와이어 디바이스)

NI USB-9421 채널은 소싱 - 출력 디바이스가 입력 ON 범위 내에 있는 DI 에 전압을 적용하거나 전류가 흐를 때 ON 이 됩니다 . 채널은 소싱 - 출력 디바이스가 입력 OFF 범위 내에 있는 DI 에 전압을 적용하거나 전류가 흐를 때 OFF 가 됩니다 . 디바이스가 DI 에 연결되지 않으면 채널이 OFF 상태가 됩니다 . 채널 LED 가 깜박이면서 채널의 상태를 나타냅니다 . ON 및 OFF 범위에 대한 더 자세한 정보는 [스펙](#) 섹션을 참조하십시오 .

고전압용 나사 고정 터미널 백셀 조립하기

위험 전압 (>42.4 V_{pk}, 60 VDC) 을 사용하려면 , NI 9932 고전압용 나사 고정 터미널 백셀이 설치되어 있어야 합니다 . 백셀을 조립하려면 그림 9 를 참조하여 다음 단계를 완료하십시오 :

1. 도선을 나사 고정 터미널에 연결하고 변형 완화 홈에 끼웁니다 .
2. 백셀을 커넥터 주위에 고정하여 마무리합니다 .



1 변형 완화 홈

그림 9. 고전압용 나사 고정 터미널 백셀

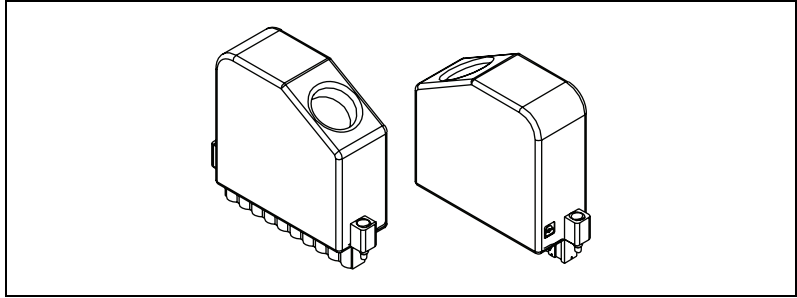


그림 10. 조립된 고전압용 나사 고정 터미널 백셀

스펙

다음의 스펙은 다르게 표시되지 않은 경우 일반적으로 0 °C 에서 60 °C 범
위입니다 . 모든 전압은 별도로 표기되지 않는 한 COM 에 대해 상대적인 값
입니다 .

입력 특징

채널 개수	8 개
입력 타입	싱킹
디지털 로직 레벨	
OFF 상태	
입력 전압	≤ 5 V
입력 전류	≤ 300 μA
ON 상태	
입력 전압	11 ~ 30 V
입력 전류	≥ 3 mA
I/O 보호	
입력 전압	최대 40 V
역 바이어스 전압	최대 -30 V
입력 전류	최대 7 mA, 내부적으로 제한됨
출력 지연 시간	최대 100 μs

전력 요구사항

USB 에서 전력 소비	최대 500 mA
Suspend 모드	최대 2.5 mA

버스 인터페이스

USB 스펙 USB 2.0 고속 (Hi-Speed)

물리적 특징

치수

나사 고정 터미널이 있는 경우 14.0 cm × 8.8 cm × 2.5 cm
(5.52 in. × 3.47 in. × 1.00 in.)

25 핀 D-SUB 가 있는 경우 12.6 cm × 8.8 cm × 2.5 cm
(4.95 in. × 3.47 in. × 1.00 in.)

나사 고정 터미널에 와이어 연결 절연 피복을 끝에서 10 mm
(0.39 인치) 벗겨낸
12 ~ 24 AWG 구리 도체 와이어

나사 고정 터미널의 토크 0.5 ~ 0.6 N · m (4.4 ~ 5.3 lb · in.)

무게

나사 고정 터미널이 있는 경우 약 250 g (8.8 oz)

D-SUB 가 있는 경우 약 245 g (8.6 oz)

안전성

모듈을 청소하려면 마른 수건으로 닦으십시오 .

안전 전압

나사 고정 터미널이 달린 NI USB-9421 의 안전 전압

이 범위의 전압만을 연결하십시오 .

채널 대 COM 최대 30 V

절연

채널 대 채널 채널간 절연되지 않음

채널 대 접지

내성 2,300 V_{rms}, 5 s 유전체 내성 테스트로 확인

연속 250 V_{rms} 측정 등급 II

측정 등급 II 는 MAINS 전압이라고 불리는 전기 배선 시스템에 직접 연결하여 측정을 수행하는 회로입니다 . 이 등급은 표준 콘센트 (예를 들어 , 미국은 115 V, 유럽은 230 V) 와 같은 지역별 전기 배선을 나타냅니다 .

D-SUB 가 달린 NI USB-9421 의 안전 전압

채널 대 COM..... 최대 30 V

절연

채널 대 채널..... 채널간 절연되지 않음

채널 대 접지

내성..... 1,000 V_{rms}, 5 s 유전체 내성 테스트로 확인

연속..... 60 VDC, 측정 등급 I

측정 등급 1 은 *MAINS* 전압이라고 불리는 전기 배선 시스템에 직접 연결되지 *않고* 측정을 수행하는 회로입니다 . *MAINS* 는 장비에 전원을 공급하는 위험한 수준의 전기 공급 시스템입니다 . 이 등급은 특수하게 보호된 2 차 회로에서 전압을 측정하는 것입니다 . 이러한 전압 측정에는 신호 레벨 , 특수 장비 , 제한된 에너지 부품 장비 , 고른 저전압 전원 소스 회로 , 전자 기기 등이 포함됩니다 .

안전성 기준

NI USB-9421 은 측정 , 컨트롤 , 연구실 사용을 위한 전기 기기에 대해 다음과 같은 안전성 기준을 충족시키도록 설계되었습니다 .

- IEC 61010-1, EN 61010-1
- UL 61010-1, CSA 61010-1



노트

UL 및 기타 안전성 인증에 대해서는 제품 라벨을 참조하거나 ni.com/certification 을 방문하여 모델 번호 또는 제품 라인으로 검색한 후 인증 부분의 적절한 링크를 클릭하십시오 .

위험 장소

NI USB-9421 은 위험한 환경에서 사용할 수 있도록 인증되어 있지 *않습니다* .

환경

NI USB-9421 은 실내에서만 사용할 수 있습니다 .

작동 온도

(IEC 60068-2-1, IEC 60068-2-2) 0 ~ 60 °C

보관 온도

(IEC 60068-2-1, IEC 60068-2-2) -40 ~ 85 °C

작동 습도

(IEC 60068-2-56)..... 10 ~ 90% RH, 비응축식

보관 습도

(IEC 60068-2-56)..... 5 ~ 95% RH, 비응축식

최대 고도 2,000 m

오염 등급 (IEC 60664) 2

전자기적 호환성

이 제품은 다음과 같은 측정, 제어, 연구용 전기 기기의 EMC 기준에 맞게 설계되었습니다:

- EN 61326 EMC 요구 사항; 최소한의 전자파 내성
- EN 55011 전자파 방출; Group 1, Class A
- CE, C-Tick, ICES, FCC Part 15 전자파 방출; Class A



노트

EMC 규정에 따라 이 디바이스를 이중 실드된 케이블과 함께 사용하십시오.

CE 규정

이 제품은 CE 마크 규정의 개정된 European Directives 에 따라 다음과 같은 필수 조건을 충족합니다:

- 2006/95/EEC; 저전압 지침 (안전성)
- 2004/108/EEC; 전자기적 호환성 규정 (EMC)



노트

추가적인 규정 준수 정보는 이 제품의 적합 선언 (Declaration of Conformity, DoC) 을 참조하십시오. 이 제품의 DoC 를 보려면 ni.com/certification 을 방문하여 모델 번호 또는 제품 라인으로 검색한 후 인증란에서 적절한 링크를 클릭하십시오.

환경 관리

National Instruments 는 환경을 보호하면서 제품을 설계하고 제조하기 위해 노력해오고 있습니다. NI 는 자사 제품에서 특정 유해 물질을 제거하여 주변 환경 뿐만 아니라 NI 고객 여러분에게도 도움이 되도록 하였습니다.

환경과 관련된 더 상세한 정보는 ni.com/environment 에서 *NI and the Environment* 웹 페이지를 참조하십시오. NI 에서 준수하고 있는 환경 기준 및 규정뿐만 아니라 이 문서에 포함되지 않은 기타 환경 정보를 확인하실 수 있습니다.



Waste Electrical and Electronic Equipment (WEEE)

EU 고객 제품 수명이 끝나면 모든 제품은 반드시 WEEE 리사이클 센터로 보내야 합니다. WEEE 리사이클 센터와 National Instruments WEEE 방침에 대한 정보는 ni.com/environment/weee.htm 를 방문하십시오.

电子信息产品污染控制管理办法 (中国 RoHS)



中国客户 National Instruments 符合中国电子信息产品中限制使用某些有害物质指令 (RoHS)。关于 National Instruments 中国 RoHS 合规性信息, 请登录 ni.com/environment/rohs_china。(For information about China RoHS compliance, go to ni.com/environment/rohs_china.)

지원이 필요한 경우

National Instruments 웹 사이트에서 전체 기술 지원 정보를 얻을 수 있습니다. ni.com/support 에서 문제 해결 및 어플리케이션 개발 도움말 리소스, NI 어플리케이션 엔지니어의 전화 지원에 이르는 모든 정보를 얻을 수 있습니다.

National Instruments 본사의 주소는 11500 North Mopac Expressway, Austin, Texas, 78759-3504 입니다. National Instruments 는 고객 지원을 위해 전세계 여러 곳에 지점을 두고 있습니다. 한국 내 기술 지원은 Supportkorea@ni.com 으로 메일을 보내거나 (02) 3451-3400 으로 전화하십시오. 그 외 지점의 전화 지원 연락처는 다음과 같습니다:

호주 1800 300 800, 오스트리아 43 662 457990-0,
벨기에 32 (0) 2 757 0020, 브라질 55 11 3262 3599, 캐나다 800 433 3488,
중국 86 21 5050 9800, 체코 420 224 235 774, 덴마크 45 45 76 26 00,
핀란드 358 (0) 9 725 72511, 프랑스 01 57 66 24 24, 독일 49 89 7413130,
인도 91 80 41190000, 이스라엘 972 3 6393737,
이탈리아 39 02 41309277, 일본 0120-527196, 대한민국 82 02 3451 3400,
레바논 961 (0) 1 33 28 28, 말레이시아 1800 887710,
멕시코 01 800 010 0793, 네덜란드 31 (0) 348 433 466,
뉴질랜드 0800 553 322, 노르웨이 47 (0) 66 90 76 60,
폴란드 48 22 3390150, 포르투갈 351 210 311 210,
러시아 7 495 783 6851, 싱가포르 1800 226 5886,
슬로베니아 386 3 425 42 00, 남아프리카 27 0 11 805 8197,
스페인 34 91 640 0085, 스웨덴 46 (0) 8 587 895 00,
스위스 41 56 2005151, 대만 886 02 2377 2222, 태국 662 278 6777,
터키 90 212 279 3031, 영국 44 (0) 1635 52354

National Instruments, NI, ni.com 과 LabVIEW 는 National Instruments Corporation 의 상표입니다. National Instruments 의 상표들에 관한 더 많은 정보를 원하신다면 ni.com/legal 에서 *Terms of Use* 란을 참조하십시오. 이 문서에서 언급된 다른 제품과 회사의 이름들은 각각 해당 회사들의 상표이거나 상호입니다. 적절한 위치에서 내쇼날인스트루먼트의 특허권을 참조할 수 있습니다: 소프트웨어의 **Help»Patents**, CD 의 `patents.txt` 파일, 또는 ni.com/patents.