

# READ ME FIRST

# NI TBX-50

## 50 Pin D-SUB Screw Terminal Block

このドキュメントには、日本語ページも含まれています。

This document describes the connector and screw terminal pinouts of the NI TBX-50 terminal block.

The NI TBX-50 terminal block is DIN rail-mountable with screw terminals to connect the signals to the switch and includes a probe socket and a 50 pin D-SUB male connector.

### Specifications

Maximum voltage ..... 125 V

Maximum current..... 2.5 A



**Caution** For hazardous voltage applications or measurements ( $>42.4 V_{pk}/60 VDC$ ), install the NI TBX-50 in a UL listed, suitably rated NEMA or IP enclosure.

Refer to Figure 1 for the connector pin locations on the NI TBX-50.

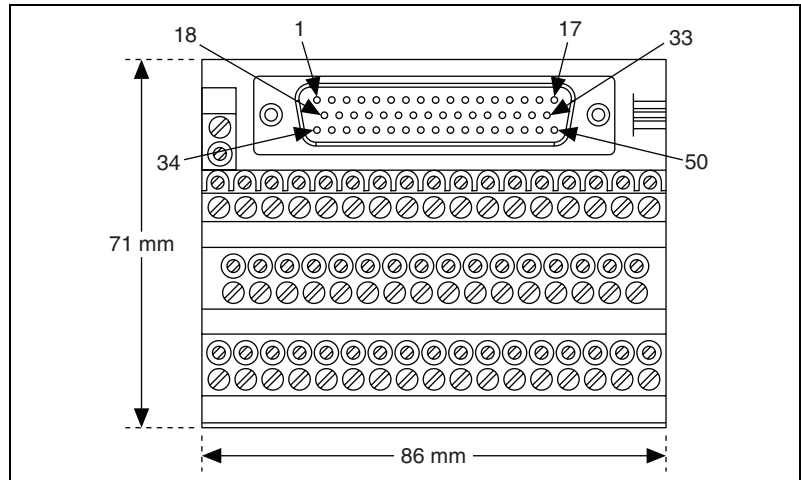


Figure 1. NI TBX-50 Pin Reference

Refer to Figure 2 for the screw terminal pin locations on the NI TBX-50.

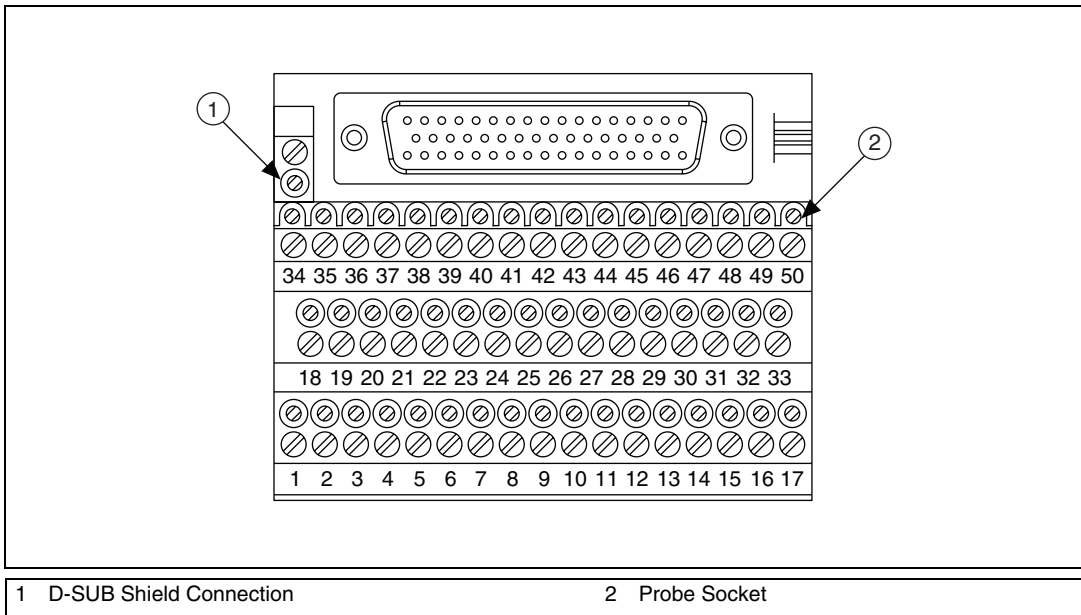


Figure 2. NI TBX-50 Terminal Reference



**Note** This terminal block is manufactured by Phoenix Contact. The Phoenix Contact part number is 2283647.

National Instruments, NI, ni.com, and LabVIEW are trademarks of National Instruments Corporation. Refer to the *Terms of Use* section on [ni.com/legal](http://ni.com/legal) for more information about National Instruments trademarks. Other product and company names mentioned herein are trademarks or trade names of their respective companies. For patents covering National Instruments products/technology, refer to the appropriate location: **Help»Patents** in your software, the `patents.txt` file on your media, or the *National Instruments Patent Notice* at [ni.com/patents](http://ni.com/patents).

はじめにお読みください

# NI TBX-50

## 50 ピン D-SUB ネジ留め式端子台

このドキュメントでは、NI TBX-50 端子台のコネクタおよびネジ留め式端子のピン配列について記載します。

NI TBX-50 端子台は、信号をスイッチへ接続するためのネジ留め式端子付 DIN レールマウント可能な端子台で、プローブソケットおよび 50 ピン D-SUB オスコネクタが搭載されています。

### 仕様

最大電圧 ..... 125 V

最大電流 ..... 2.5 A



#### 注意

危険電圧を用いるアプリケーションや測定 ( $>42.4 V_{pk}/60 VDC$ ) を行う場合、NI TBX-50 を UL 規格認証取得済みの NEMA または IP 定格の筐体に取り付けます。

NI TBX-50 のコネクタピンの位置については、図 1 を参照してください。

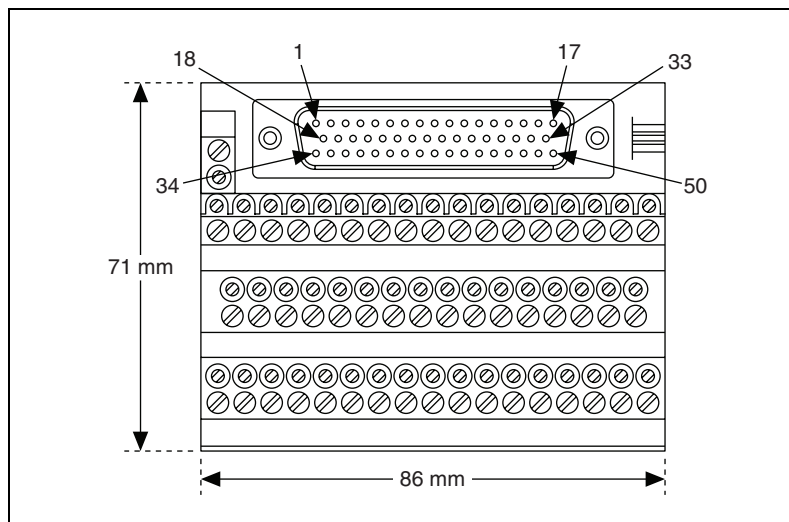


図 1 NI TBX-50 ピンリファレンス

