

# READ ME FIRST

# TBX-50

## 50 Pin D-SUB Screw Terminal Block

このドキュメントには、日本語ページも含まれています。

This document describes the connector and screw terminal pinouts of the TBX-50 terminal block.

The TBX-50 terminal block is DIN rail-mountable with screw terminals to connect the signals to the switch and includes a probe socket and a 50 pin D-SUB male connector.



**Caution** For hazardous voltage applications or measurements ( $>42.4 V_{pk}/60 VDC$ ), install the TBX-50 in a UL listed, suitably rated NEMA or IP enclosure.

Refer to Figure 1 for the connector pin locations on the TBX-50.

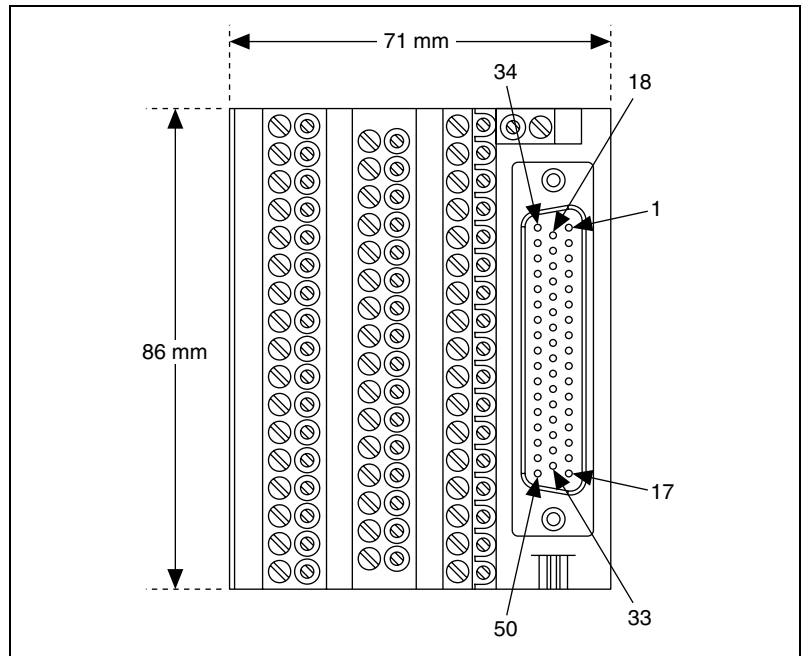


Figure 1. TBX-50 Pin Reference

Refer to Figure 2 for the screw terminal pin locations on the TBX-50.

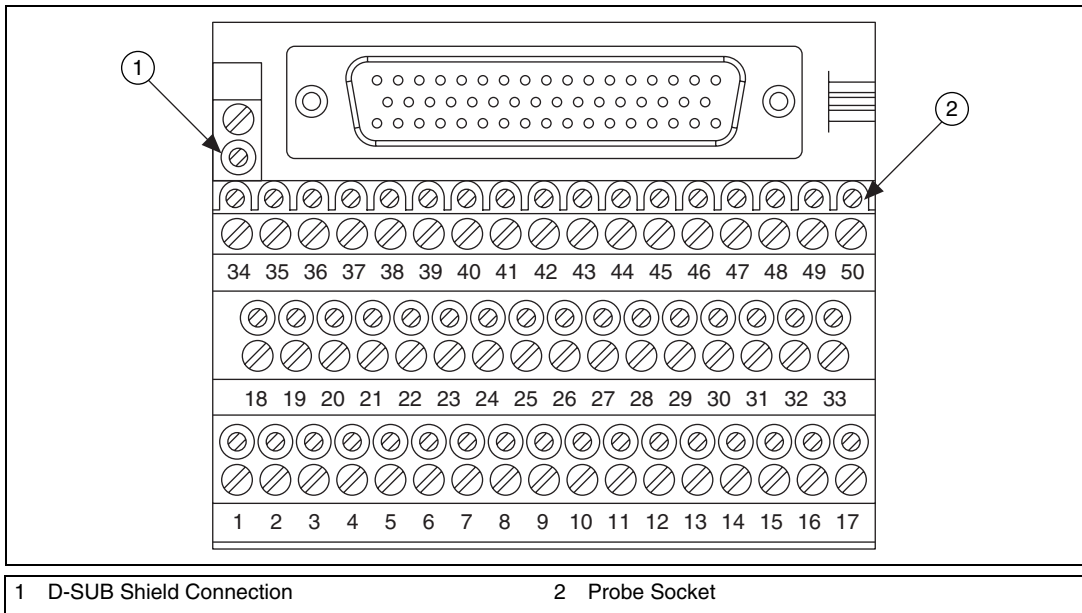


Figure 2. TBX-50 Terminal Reference



**Note** This terminal block is manufactured by Phoenix Contact. The Phoenix Contact part number is 2283647.

National Instruments, NI, ni.com, and LabVIEW are trademarks of National Instruments Corporation. Refer to the *Terms of Use* section on [ni.com/legal](http://ni.com/legal) for more information about National Instruments trademarks. Other product and company names mentioned herein are trademarks or trade names of their respective companies. For patents covering National Instruments products, refer to the appropriate location: **Help»Patents** in your software, the `patents.txt` file on your CD, or [ni.com/patents](http://ni.com/patents).

はじめにお読みください

# TBX-50

## 50 ピン D-SUB ネジ留め式端子台

このドキュメントでは、TBX-50 端子台のコネクタおよびネジ留め式端子のピン配列について記載しています。

TBX-50 端子台は、信号接続用のネジ留め式端子をもつ DIN レールマウント可能な端子台で、プローブソケットおよび 50 ピン D-SUB オスコネクタを装備しています。



### 注意

危険電圧を使用したアプリケーションや測定 ( $>42.4 V_{pk}/60 VDC$ ) を行う場合、TBX-50 を UL 規格認証取得済みの NEMA または IP 定格の筐体に取り付けます。

TBX-50 のコネクタピン配列については、図 1 を参照してください。

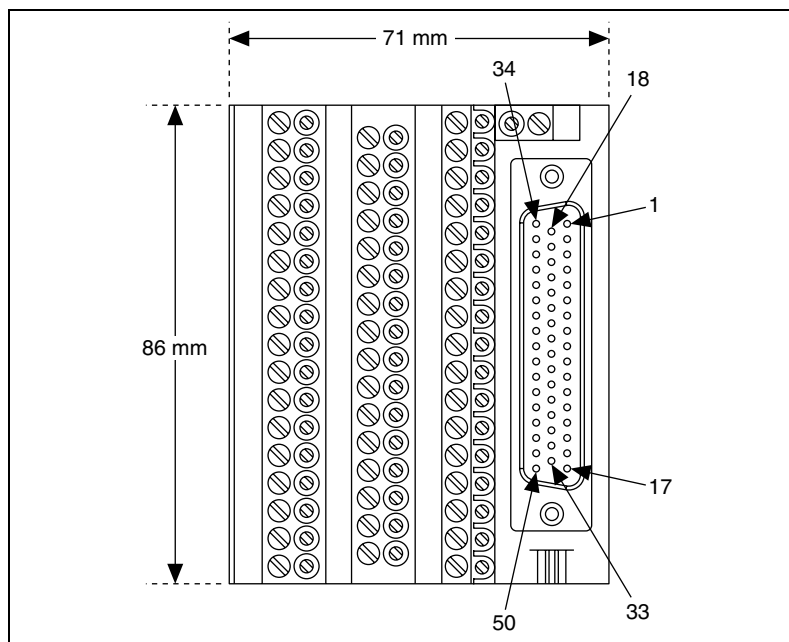


図 1 TBX-50 ピン配列

TBX-50 のネジ留め式端子のピン配列については、図 2 を参照してください。

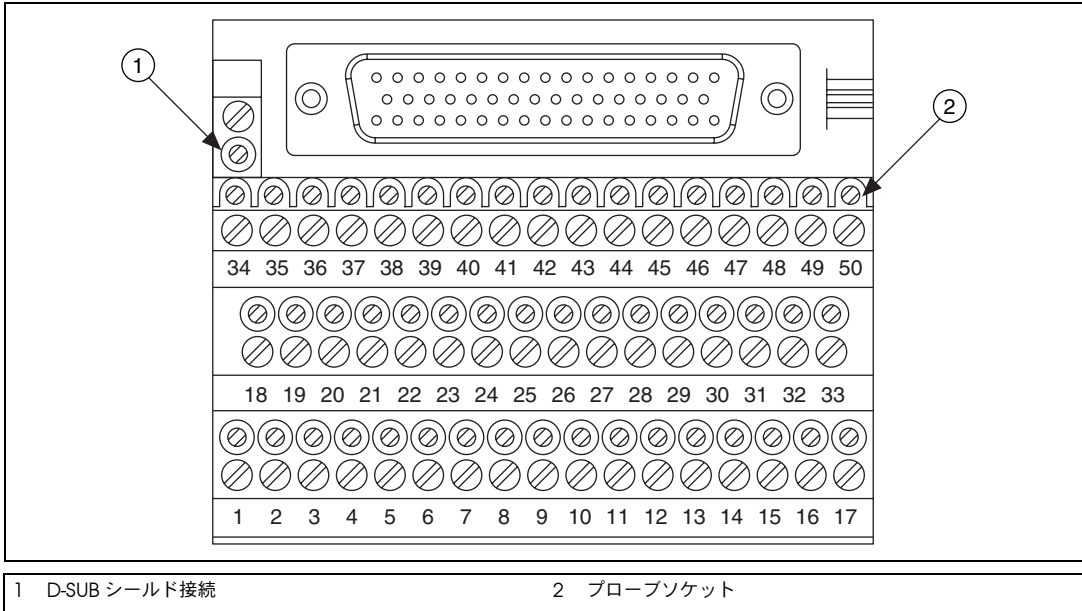


図 2 TBX-50 端子配列



**メモ**

この端子台は、Phoenix Contact 製です。Phoenix Contact の製品番号は 2283647 です。

National Instruments, NI, ni.com, および LabVIEW は National Instruments Corporation (米国ナショナルインスツルメンツ社) の商標です。National Instruments の商標の詳細については、ni.com/legal の「Terms of Use」セクションを参照してください。本文中に記載されたその他の製品名および企業名は、それぞれの企業の商標または商号です。National Instruments の製品を保護する特許については、ソフトウェアに含まれている特許情報 (ヘルプ→特許情報)、CD に含まれている patents.txt ファイル、または ni.com/patents のうち、該当するリソースから参照してください。