

# 取り付けガイド

## NI PXI-8195/8196

このドキュメントでは、NI PXI-8195/8196 コントローラを PXI シャーシに取り付ける方法について説明します。詳細な構成およびトラブルシューティングの情報（BIOS セットアップ、RAM の追加に関する情報を含む）については、『NI PXI-8195/8196 ユーザマニュアル』を参照してください。PDF 形式のマニュアルは、コントローラに付属するリカバリ CD、そしてナショナルインスツルメンツのウェブサイト [ni.com/manuals](http://ni.com/manuals) から入手できます。

### NI PXI-8195/8196 を取り付ける

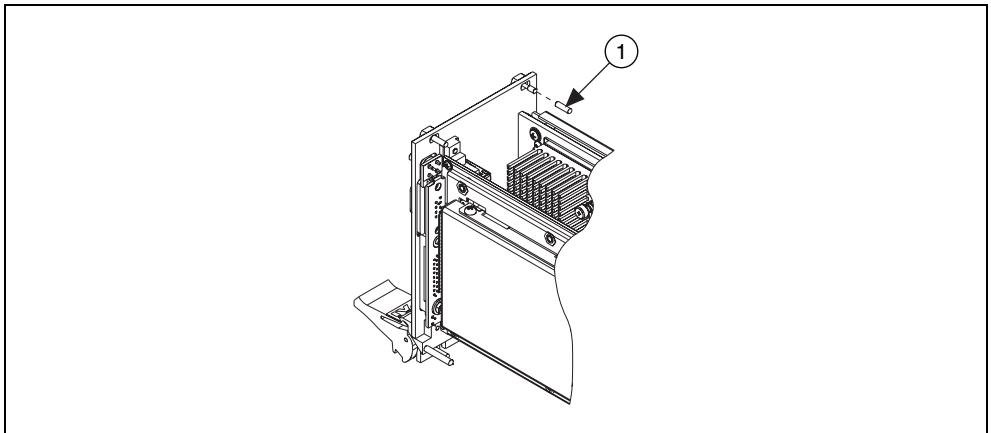
このセクションには、NI PXI-8195/8196 の一般的な取り付け方法が記載されています。特定の手順および警告については、PXI シャーシのユーザマニュアルを参考にしてください。

1. NI PXI-8195/8196 を取り付ける前に、シャーシの電源プラグを差し込みます。モジュールを取り付けている間に、電源コードがシャーシを接地して、モジュールを電氣的破損から保護します。（シャーシの電源スイッチがオフになっていることを確認します。）



**注意** 人体およびシャーシを電気事故の危険から保護するために、NI PXI-8195/8196 モジュールの取り付けが完了するまで必ずシャーシの電源を切ったままにしてください。

2. シャーシでシステムコントローラスロット（スロット 1）へのアクセスを遮るパネルを取り外します。
3. ケースの金属部分に触れ、衣服や身体の静電気を放電します。
4. 図 1 に示すように、4 本のブラケット固定ネジから保護用プラスチックカバーを外します。
5. 脱着ハンドルが下向きになっていることを確認します。NI PXI-8195/8196 を、システムコントローラスロットの上下にあるカードガイドと揃えます。



1 ネジの保護用カバー（4つ）

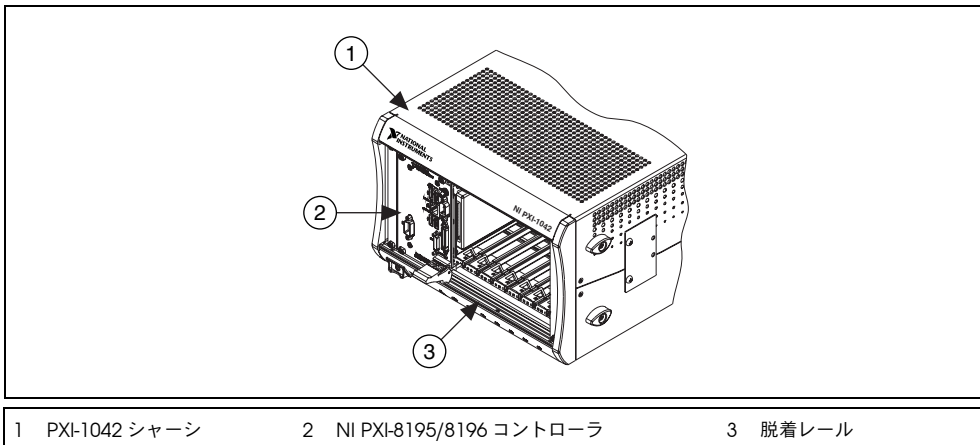
図 1 ネジの保護用カバーを外す



**注意** NI PXI-8195/8196 を差し込む際に脱着ハンドルを持ち上げないでください。ハンドルが下向きになっていないと、シャーシの脱着レールを妨げるため、モジュールを正しく差し込むことはできません。

6. ハンドルが脱着レールに引っ掛かるまで、ハンドルを持ちながらモジュールをゆっくりシャーシに差し込みます。
7. モジュールがバックプレーンのレセプタクルコネクタにしっかりと接続されるまで脱着ハンドルを持ち上げます。NI PXI-8195/8196 のフロントパネルは、シャーシのフロントパネルと同位置である必要があります。
8. フロントパネルの上下で4つのブラケット固定ネジを締めて、NI PXI-8195/8196 をシャーシに固定します。
9. デバイスが正しく取り付けられたかどうかを確認します。
10. キーボードとマウスを USB コネクタに接続します。PS/2 キーボードおよび PS/2 マウスを使用している場合は、USB-PS/2 アダプタを使用して、両方をフロントパネルの USB コネクタに接続します。Y スプリッタアダプタを使用してキーボードとマウスの両方を片方の USB ポートに接続し、残りの USB ポートを CD-ROM ドライブや2台目のハードドライブなど他の周辺機器のために空けておくこともできます。ナショナルインスツルメンツの Y スプリッタアダプタ (製品番号: 778713-02) は、[ni.com/products](http://ni.com/products) のオンラインカタログから入手できます。
11. VGA モニタビデオケーブルを VGA コネクタに接続します。
12. デバイスをシステム構成で必要なポートに接続します。
13. シャーシの電源を投入します。
14. コントローラが起動することを確認します。起動しない場合は、このガイドの「[NI PXI-8195/8196 が起動しない場合](#)」セクションを参照してください。

図 2 は、NI PXI-1042 シャーシのシステムコントローラスロットに取り付けた NI PXI-8195/8196 コントローラを示しています。PXI デバイスは他のどのスロットにも取り付けることができます。



**図 2** PXI シャーシに取り付けた NI 8195/8196

## PXI シャーシからコントローラを取り外す

NI PXI-8195/8196 コントローラは、操作が簡単です。PXI シャーシからユニットを取り外すには、以下の手順に従ってください。

1. 電源を切断します。
2. フロントパネルのブラケット固定ネジを外します。
3. 脱着ハンドルを下に押します。
4. デバイスをスライドしてシャーシから取り出します。

## NI PXI-8195/8196 が起動しない場合

---

コントローラが起動しない要因はいくつかあります。以下は、考えられる要因と解決策です。

### 注意点

- どの LED が点灯していますか？ **Power OK** LED が点灯している必要があります。 **Drive** LED は、ディスクにアクセスし、起動する間点滅します。
- ディスプレイに何が表示されていますか？ 特定の画面（BIOS、オペレーティングシステムなど）で停止していますか？ 画面に何も表示されていない場合は、他のモニタを使用してみてください。モニタを異なる PC と使用できますか？ 停止してしまう場合は、ナショナルインスツルメンツの技術サポートにお問い合わせの際、画面に何が最後に表示されていたかをお伝えください。
- システムに変更はありましたか？ 最近、システムを移動しましたか？ 雷雨が発生しましたか？ 最近、新しいモジュール、メモリチップ、またはソフトウェアを追加しましたか？

### 解決策

- シャーシが正常に機能している電源に差し込まれていることを確認します。
- シャーシのヒューズまたはサーキットブレーカ、もしくは電源（UPS など）を確認します。
- コントローラモジュールがシャーシにしっかり取り付けられていることを確認します。
- シャーシからその他のすべてのモジュールを取り外します。
- 不要なケーブルまたはデバイスを取り外します。
- コントローラを他のシャーシに取り付けるか、類似するコントローラを同じシャーシに取り付けます。
- コントローラのハードドライブを修復します。（『NI PXI-8195/8196 ユーザマニュアル』の「ハードドライブのリカバリ」セクションを参照してください。）
- CMOS をクリアします。（『NI PXI-8195/8196 ユーザマニュアル』の「システム CMOS」セクションを参照してください。）

より詳細なトラブルシューティングの情報については、『NI PXI-8195/8196 ユーザマニュアル』を参照してください。PDF 形式のマニュアルは、コントローラに付属するリカバリ CD、そしてナショナルインスツルメンツのウェブサイト [ni.com/manuals](http://ni.com/manuals) から入手できます。

## 画面が表示されない場合

---

ビデオカード出力がモニタの制限以上に設定されている場合、このような問題が発生します。Windows をセーフモードで起動する必要があります。このためには、コントローラを再起動してください。Windows が起動を開始したら、<F8> キーを押します。ビデオドライバをリセットして、設定値を低くします。解像度を 640 × 480、リフレッシュレートを 60 Hz に設定します。再起動した後に、Windows のテストオプションを使用して、これらの値を高くすることができます。これらの設定は、**コントロールパネルの画面の詳細設定**タブで変更できます。あるいは、より新しくて大きな別のモニタで試します。

Windows システムをモニタなしで起動した場合、NI PXI-8195/8196 のビデオ出力コネクタはデフォルトで無効になる可能性があります。<Ctrl-Alt-F1> キーを押して、Windows でビデオの表示を有効にします。