

사용자 가이드 및 스펙

NI USB-6501 사용자 가이드 및 스펙

24 채널 , 32 비트 카운터 디지털 I/O 디바이스

이 문서는 National Instruments 의 USB-6501 데이터 수집 (DAQ) 디바이스를 사용하는 방법과 디바이스 스펙을 설명합니다 .

개요

NI USB-6501 은 24 개의 DIO 채널과 1 개의 32 비트 카운터를 제공하는 전속 (Full-speed) USB 2.0 디바이스입니다 .

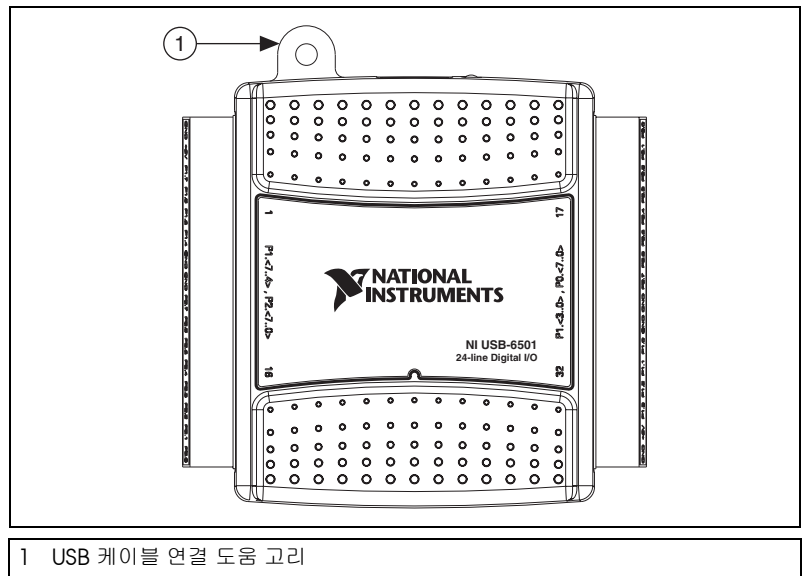


그림 1. NI USB-6501 평면도

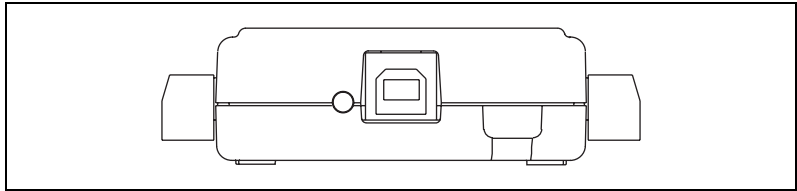


그림 2. NI USB-6501 측면도

규격

그림 3 은 USB-6501 디바이스의 크기를 보여줍니다 .

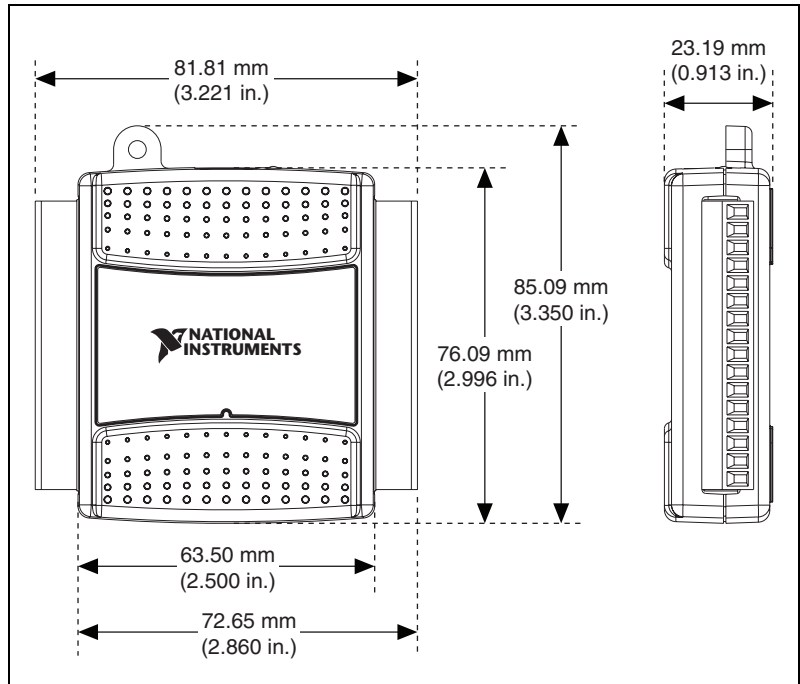


그림 3. NI USB-6501 밀리미터 (인치) 단위

안전 가이드라인



주의

이 사용 설명서에 따라 NI USB-6501 을 사용하십시오 .

이 섹션에서는 NI USB-6501 제품을 설치하고 사용할 때 반드시 지켜야 할 중요한 안전 정보가 포함되어 있습니다 .

이 문서에서 설명된 방식으로만 NI USB-6501 을 사용하십시오 . 디바이스를 잘못 사용하면 위험할 수 있습니다 . 디바이스가 손상된 경우 , 디바이스에 내장된 안전 장치가 제대로 작동하지 않을 수도 있습니다 . 디바이스가 손상된 경우 , National Instruments 에 연락하여 수리를 받으십시오 .

이 문서에서 설명된 경우를 제외하고는 부품을 바꾸거나 개조하지 마십시오 . 설치 설명서에서 지정한 새시 , 모듈 , 액세서리 , 케이블만을 이 제품에서 사용하십시오 . 디바이스가 작동 중일 때 , 모든 커버와 패널이 설치되어 있어야 합니다 .

폭발하기 쉬운 환경이나 인화성 기체 , 연기가 있는 곳에서는 이 디바이스를 작동시키지 마십시오 . 화재가 발생하기 쉬운 환경에서 사용해야 하는 경우 , 반드시 적절한 케이스 안에 제품을 넣고 사용하십시오 .

디바이스를 청소하려면 , 마른 수건을 사용하십시오 . 제품을 다시 작동시키기 전에 반드시 물기 및 오염 물질을 제거하십시오 .

디바이스를 오염 등급 2 또는 그 이하의 환경에서만 사용하십시오 . 오염 물질이란 유전체의 강도나 표면 저항을 감소시킬 수 있는 고체 , 액체 , 또는 기체 상태의 외부 물질입니다 . 다음은 각 오염 등급에 대한 설명입니다 :

- 오염 등급 1 은 오염이 전혀 없거나 건조한 부전도 (nonconductive) 오염만 있는 상태를 의미합니다 . 이 등급의 오염은 아무 영향을 미치지 않습니다 .
- 오염 등급 2 는 대부분 부전도 오염만 있는 상태를 의미합니다 . 하지만 , 때때로 응축 현상에 의해 일시적으로 전도성이 발생할 수도 있습니다 .
- 오염 등급 3 은 전도성 오염이 발생하거나 , 건조한 부전도성 오염이 응축에 의해 전도성 오염으로 변하는 상태를 의미합니다 .

이 디바이스에 지정된 최대 전압 등급을 넘는 신호 연결은 반드시 절연시켜야 합니다 . 디바이스에 지정된 최대 등급을 초과하지 마십시오 . 디바이스가 전기 신호와 연결되어 있는 동안 와이어를 설치하지 마십시오 . 전원이 시스템에 연결되어 있을 때 커넥터 블록을 해체하거나 끼워넣지 마십시오 . 전원이 켜진 상태에서 모듈을 교체 (Hot Swapping) 할 때에는 커넥터 블록 신호를 만지지 마십시오 . 신호 라인을 디바이스에 연결하기 전 또는 디바이스에서 연결을 끊기 전에 전원을 차단하십시오 .

디바이스를 측정 등급 I 이하에서 작동시키십시오¹. 측정 회로에는 작동 전압² 및 측정이나 테스트시 연결되는 회로로부터의 순간 전압 (과도 전압)이 인가됩니다. 측정 등급은 전기 배선 시스템에서 일반적으로 발생하는 표준 충격 저항 전압 레벨을 지정합니다. 다음은 각 측정 등급에 대한 설명입니다:

- 측정 등급 I은 MAINS³ 전압이라고 불리는 전기 배선 시스템에 직접 연결되지 않은 회로에서 수행되는 측정을 나타냅니다. 특수하게 보호된 2차 회로에서 전압을 측정할 수 있는 등급입니다. 이러한 전압 측정에는 신호 레벨, 특수 장비, 제한된 에너지 부품 장비, 조정된 저전압 전원 소스 회로, 전자 기기 등이 포함됩니다.
- 측정 등급 II는 MAINS 전압이라고 불리는 전기 배선 시스템에 직접 연결하여 측정을 수행하는 회로입니다. 이 등급은 표준 콘센트 (예를 들어, 미국은 115 V, 유럽은 230 V)와 같은 지역별 전기 배선을 나타냅니다. 측정 등급 II의 예로 가전 제품, 휴대용 도구, E 시리즈 디바이스 등에 실시하는 측정을 들 수 있습니다.
- 측정 등급 III은 건물의 배선 시스템에서 수행되는 측정을 나타냅니다. 이 등급은 건물에 고정되어 있는 장비, 배선 보드, 회로 차단기와 같이 항상 연결된 장비에서 수행되는 측정을 나타냅니다. 그 외의 예로는 케이블 등의 와이어, 버스 바 (Bus-bars), 배선 박스, 스위치, 고정된 장비의 소켓 콘센트, 고정된 장비에 영구적으로 연결된 고정 모터 등이 있습니다.
- 측정 등급 IV는 주요 전기 배선 (<1,000 V)에서 수행되는 측정을 나타냅니다. 이 등급의 예로는 전기 미터와 1차 과전류 보호장치 및 리플 (ripple) 제어 유닛에서의 측정이 있습니다.

¹ 전기 안전 표준 IEC 61010-1 에 의해 정의된 측정 등급입니다. 측정 등급은 설치 등급이라고도 지칭합니다.

² 작동 전압은 특정한 절연에서 발생할 수 있는 AC 또는 DC 전압의 최대 rms 값입니다.

³ MAINS는 장비에 전원을 공급하는 유해한 전기 공급 시스템으로 정의됩니다. 알맞은 등급의 측정 회로를 측정하기 위해 MAINS에 연결할 수 있습니다.

관련된 문서

각 어플리케이션 소프트웨어 패키지 및 드라이버에는 측정과 측정 디바이스 제어를 위해 어플리케이션을 작성하는 정보가 포함되어 있습니다. 다음 설명에서는 NI-DAQmx 8.7 또는 이후 버전, NI-DAQmx Base 3.x 및 NI 어플리케이션 소프트웨어 7.1 또는 이후 버전 (필요한 경우) 이 설치되어 있다고 가정합니다.

Windows 용 NI-DAQmx

*DAQ 시작하기 가이드*는 Windows 용 NI-DAQmx 소프트웨어를 설치하는 방법, NI-DAQmx 가 지원하는 DAQ 디바이스를 설치하는 방법, 디바이스가 정상적으로 작동하는지 확인하는 방법을 설명합니다. **시작»프로그램»National Instruments»NI-DAQ»DAQ 시작하기 가이드**를 선택하십시오.

NI-DAQ Readme 는 이 NI-DAQmx 버전이 지원하는 디바이스를 나열합니다. **시작»프로그램»National Instruments»NI-DAQ»NI-DAQ Readme** 를 선택하십시오.

*NI-DAQmx 도움말*은 측정 개념, 주요 NI-DAQmx 개념, 모든 프로그래밍 환경에서 적용가능한 공통적인 어플리케이션을 설명합니다. **시작»프로그램»National Instruments»NI-DAQ»NI-DAQmx 도움말**을 선택하십시오.



노트

Windows 가 아닌 OS 에 대한 정보는 ni.com/info 를 방문하고 BaseGSGML 을 입력하여 참조하십시오.

LabVIEW

LabVIEW 를 처음 사용하는 경우, *LabVIEW 시작하기* 매뉴얼을 사용하여 LabVIEW 그래픽 프로그래밍 환경과 데이터 수집 및 인스트루먼트 컨트롤 어플리케이션을 만드는데 사용하는 기본 LabVIEW 기능에 익숙해지십시오. **시작»프로그램»National Instruments»LabVIEW»LabVIEW 매뉴얼**을 선택하거나 `labview\manuals` 디렉토리의 `LV_Getting_Started.pdf` 를 열어서 *LabVIEW 시작하기* 매뉴얼을 참조하십시오.

LabVIEW 에서 **도움말»LabVIEW 도움말 검색**을 선택하여 나타나는 *LabVIEW 도움말*을 통해 LabVIEW 프로그래밍 개념, LabVIEW 사용에 대한 단계별 설명, LabVIEW VI, 함수, 팔레트, 메뉴, 도구 정보와 같은 정보를 참조하십시오. NI-DAQmx 에 대한 정보는 *LabVIEW 도움말의 목차* 탭에서 다음을 참조하십시오.

- **LabVIEW 시작하기»DAQ 시작하기**—개요 정보와 DAQ 어시스턴트를 사용하여 LabVIEW 에서 NI-DAQmx 를 측정하는 방법을 설명합니다.

- **VI 와 함수 참조** » **측정 I/O VI 와 함수** – LabVIEW NI-DAQmx VI 와 프로퍼티를 설명합니다 .
- **측정하기** – LabVIEW 에서 일반적인 측정법 , 측정 기본사항 , NI-DAQmx 주요 개념 및 디바이스 고려사항 등 측정 데이터를 수집하고 분석하는데 필요한 개념과 방법에 대한 정보를 포함합니다 .

LabWindows/CVI

LabWindows/CVI 도움말의 Data Acquisition 모음에서는 NI-DAQmx 에 대한 측정 개념을 설명합니다 . 또한 , 이 모음의 *Taking an NI-DAQmx Measurement in LabWindows/CVI*에서는 DAQ 어시스턴트를 사용하여 측정 태스크를 생성하는 방법을 단계별로 설명합니다 .
LabWindows™/CVI™ 에서 , **Help** » **Contents** 를 선택한 후 , **Using LabWindows/CVI** » **Data Acquisition** 을 선택하십시오 .

LabWindows/CVI Help 의 **NI-DAQmx Library** 모음은 API 개요와 NI-DAQmx 에 대한 함수 참조를 설명합니다 . *LabWindows/CVI Help* 에서 **Library Reference** » **NI-DAQmx Library** 를 선택하십시오 .

Measurement Studio

Measurement Studio 에서 Visual C++ , Visual C# , 또는 Visual Basic .NET 을 사용하여 NI-DAQmx 를 지원하는 디바이스를 프로그래밍하는 경우 , MAX 또는 Visual Studio .NET 에서 DAQ 어시스턴트를 시작하여 채널과 태스크를 대화식으로 생성할 수 있습니다 . Measurement Studio 에서 태스크나 채널에 기반하여 설정 코드를 생성할 수 있습니다 . 코드 생성에 대한 추가적인 정보는 *DAQ 어시스턴트 도움말*을 참조하십시오 . NI-DAQmx API 를 사용하여 ADE 에서 채널과 태스크를 생성하고 어플리케이션을 작성할 수 있습니다 .

NI-DAQmx 메소드와 프로퍼티에 대한 도움말은 *NI Measurement Studio Help* 에 포함된 NI-DAQmx .NET Class Library 또는 NI-DAQmx Visual C++ Class Library 를 참조하십시오 . Measurement Studio 에서의 프로그래밍에 대한 일반적인 도움말은 Microsoft Visual Studio .NET 도움말에 전체적으로 통합되어 있는 *NI Measurement Studio Help* 를 참조하십시오 . Visual Studio .NET 에서 이 도움말 파일을 보려면 , **Measurement Studio** » **NI Measurement Studio Help** 를 선택하십시오 .

Visual C++ , Visual C# , 또는 Visual Basic .NET 에서 어플리케이션을 생성하려면 다음의 단계를 따르십시오 :

1. Visual Studio .NET 에서 **File** » **New** » **Project** 를 선택하여 새 프로젝트 대화상자를 시작합니다 .
2. 프로그램을 입력할 프로그램 언어에 대한 Measurement Studio 폴더를 찾습니다 .
3. 프로젝트 타입을 선택합니다 . 이 단계에서는 DAQ 태스크를 추가합니다 .

NI 어플리케이션 소프트웨어가 없는 ANSI C

NI-DAQmx 도움말은 API 개요와 측정 개념에 대한 일반적인 정보를 포함합니다. **시작 >> 프로그램 >> National Instruments >> NI-DAQ >> NI-DAQmx 도움말**을 선택하십시오.

NI-DAQmx C Reference Help는 NI-DAQmx Library 함수를 설명합니다. National Instruments 데이터 수집 디바이스에서 이 함수를 사용하여 계측, 수집, 컨트롤 어플리케이션을 개발할 수 있습니다. **시작 >> 프로그램 >> National Instruments >> NI-DAQ >> NI-DAQmx C Reference Help**를 선택하십시오.

NI 어플리케이션 소프트웨어가 없는 .NET 프로그래밍 언어

Microsoft .NET Framework 1.1 또는 이후 버전이 있으면 NI-DAQmx를 사용하여 Measurement Studio 없이 Visual C# 및 Visual Basic .NET을 사용하는 어플리케이션을 생성할 수 있습니다. API 문서를 설치하려면 Microsoft Visual Studio .NET 2003 또는 Microsoft Visual Studio 2005가 필요합니다.

설치된 문서에는 NI-DAQmx API 개요, 측정 태스크 및 개념, 함수 참조가 포함됩니다. 이 도움말은 Visual Studio .NET 문서에 완전히 통합되어 있습니다. NI-DAQmx .NET 문서를 보려면, **시작 >> 프로그램 >> National Instruments >> NI-DAQ >> NI-DAQmx .NET Reference Help**를 참조하십시오. 함수 참조를 보려면 **NI Measurement Studio Help >> NI Measurement Studio .NET Class Library >> Reference**를 선택하십시오. Visual C# 및 Visual Basic .NET을 지원하는 NI-DAQmx와 관련된 개념적인 설명을 참조하려면, **NI Measurement Studio Help >> NI Measurement Studio .NET Class Library >> Using the Measurement Studio .NET Class Libraries** 토픽을 선택하십시오.

Visual Studio에서 이 도움말 파일을 보려면, **Help >> Contents**를 참조하십시오. 여기에서 **Filtered By** 드롭다운 리스트에서 Measurement Studio를 선택하고 이전 설명을 따르십시오.

디바이스 문서 및 스펙

NI-DAQmx에 포함된 디바이스 문서 탐색기는 지원하는 DAQ와 SCXI 디바이스에 대한 온라인 문서(예를 들어, 디바이스 핀출력, 기능과 동작을 설명하는 문서) 정보를 제공합니다. 디바이스 문서를 찾거나, 보거나, 인쇄하려면 CD를 넣고, Device Documentation 폴더를 연 후, 한국어에 대한 Device Documentation 바로 가기를 더블 클릭하십시오. 디바이스 문서 탐색기를 설치한 후, **시작 >> 프로그램 >> National Instruments >> NI-DAQ >> 디바이스 문서 탐색기**에서 디바이스 문서를 열 수 있습니다.



노트

또한 ni.com/manuals에서 문서를 다운로드할 수도 있습니다.

NI-DAQmx Base (Linux/Mac OS X/LabVIEW PDA 8.x)

NI-DAQmx Base Getting Started Guide 는 NI-DAQmx Base 소프트웨어 설치방법, NI-DAQmx Base 가 지원하는 DAQ 디바이스, 디바이스의 올바른 작동 여부를 확인하는 방법을 설명합니다. Windows 에서는 **시작** > **프로그램** > **National Instruments** > **NI-DAQmx Base** > **Documentation** > **Getting Started Guide** 를 선택합니다.

Linux 및 Mac 사용자를 위한 Getting Started with NI-DAQmx Base 는 Mac/Linux 에서 NI-DAQmx Base 소프트웨어 설치방법, NI-DAQmx Base 가 지원되는 DAQ 디바이스, 디바이스의 올바른 작동 여부를 확인하는 방법을 설명합니다.

NI-DAQmx Base Readme 는 이 NI-DAQmx Base 버전이 지원하는 디바이스를 나열합니다. Windows 에서 **시작** > **프로그램** > **National Instruments** > **NI-DAQmx Base** > **DAQmx Base Readme** 를 선택하십시오.

NI-DAQmx Base VI Reference Help 는 VI 참조와 측정 개념에 대한 일반적인 정보를 포함합니다. LabVIEW 에서는 **Help** > **NI-DAQmx Base VI Reference Help** 를 선택합니다.

NI-DAQmx Base C Reference Help 는 C 참조와 측정 개념에 대한 일반적인 정보를 포함합니다. Windows 에서는 **시작** > **프로그램** > **National Instruments** > **NI-DAQmx Base** > **Documentation** > **C Function Reference Help** 를 선택하십시오.



노트

모든 Linux 용 NI-DAQmx Base 문서는 `/usr/local/natinst/nidaqmxbase/documentation` 에 설치됩니다.



노트

모든 Mac OS X 용 NI-DAQmx Base 문서는 `/Applications/National Instruments/NI-DAQmx Base/documentation` 에 설치됩니다.

교육 과정

처음으로 NI 제품으로 어플리케이션을 개발하려는 사용자를 대상으로 하는 NI 교육 과정이 있습니다. 교육 과정에 대한 자세한 정보를 얻으려면 ni.com/training 을 참조하십시오.

웹사이트에서의 기술 지원

추가적인 지원은 ni.com/support 또는 zone.ni.com 을 참조하십시오.

소프트웨어 설치하기

Windows Vista/XP/2000 용 NI USB-6501 에 대한 소프트웨어 지원은 사용하는 소프트웨어에 따라 NI-DAQmx 또는 NI-DAQmx Base 소프트웨어에서 제공됩니다. ni.com/manuals 에서 다운로드할 수 있는 *DAQ 시작하기 가이드*는 NI-DAQmx 사용자에게 소프트웨어와 하드웨어 설치, 채널과 태스크 설정, 어플리케이션 개발에 대해 단계적으로 설명합니다.



노트

Windows 가 아닌 OS 에 대한 정보는 ni.com/info 를 방문하고 BaseGSFML 을 입력하여 참조하십시오.

기타 소프트웨어 설치하기

기타 소프트웨어를 사용하는 경우, 소프트웨어와 함께 제공되는 설치 안내서를 참조하십시오.

예제 프로그램

NI-DAQmx CD 에는 NI USB-6501 을 사용하여 프로그램하는데 사용할 수 있는 예제 프로그램이 포함되어 있습니다. 더 자세한 정보는 디바이스와 함께 제공되며, **시작» 프로그램» National Instruments» NI-DAQ** 에서도 열 수 있는 *USB 디바이스를 위한 NI-DAQmx 시작하기*를 참조하십시오.

NI-DAQmx Base 소프트웨어에는 NI USB-6501 을 사용하여 프로그램하는데 사용할 수 있는 예제 프로그램이 포함되어 있습니다. 더 자세한 정보는 *NI-DAQmx Base Getting Started Guide* 를 참조하십시오. 이 문서는 디바이스와 함께 제공되며, **시작» 프로그램» National Instruments» NI-DAQmx Base» Documentation** 을 선택하여 열 수도 있습니다.

NI USB-6501 디바이스 설치하기

디바이스를 설치하기 전, 디바이스와 같이 사용할 소프트웨어를 설치해야 합니다. 더 자세한 정보는 이 가이드의 [소프트웨어 설치하기](#) 섹션과 소프트웨어에 포함된 문서를 참조하십시오.

그림 4는 NI USB-6501의 주요 기능적인 구성요소를 보여줍니다.

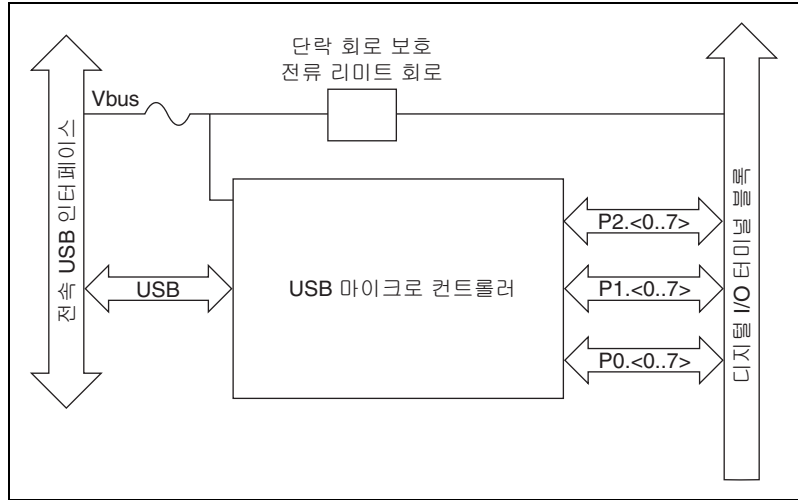


그림 4. 디바이스 블록다이어그램

더 자세한 정보는 이 문서의 [안전 가이드라인](#) 섹션을 참조하십시오.

NI USB-6501 디바이스 설정하기

NI USB-6501을 설정하려면 다음 단계를 수행하십시오:

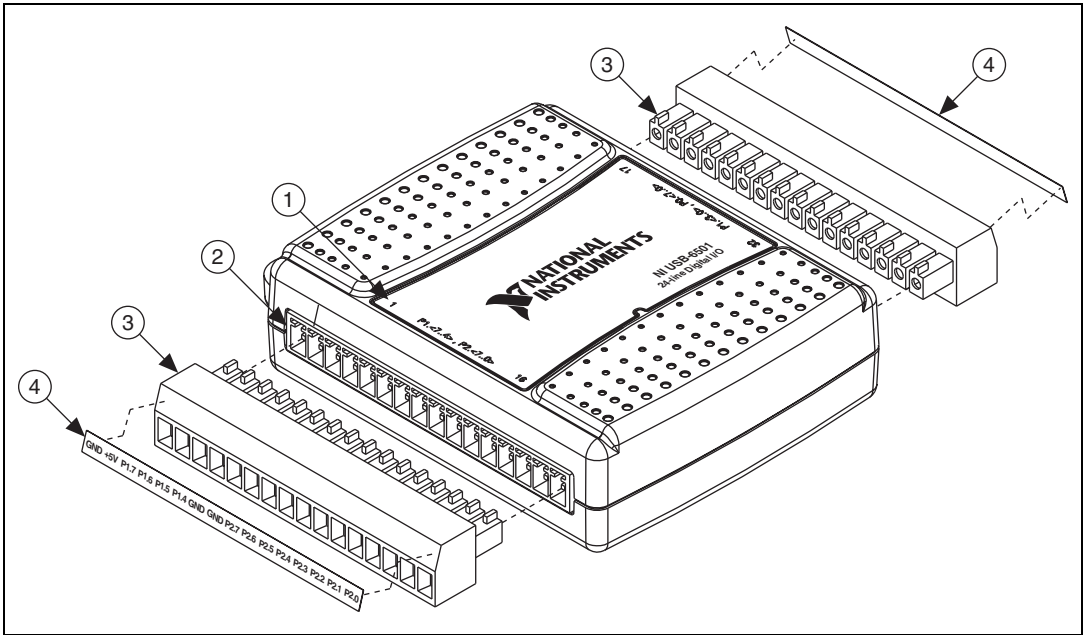
1. Combicon 나사 터미널 블록을 Combicon 잭에 삽입하여 설치합니다.



노트

NI USB-6501 키트에는 신호 이름 라벨이 포함됩니다. 나사 터미널 블록에 신호 이름 라벨을 붙여 쉽게 알아보도록 할 수 있습니다.

- 테이블 2 와 그림 5 에서 라벨 방향을 참조하고, 제공된 신호 라벨을 나사 터미널 블록에 장착합니다. 신호 이름 라벨을 적용할 때까지, 나사 터미널 블록을 두 Combicon 잭 중 하나에 삽입할 수 있습니다. 신호 이름 라벨 방향에 대한 더 자세한 정보는 그림 5 를 참조하십시오.



1	핀 방향이 표시되어 있는 오버레이 라벨	3	나사 터미널 블록
2	Combicon 잭	4	신호 이름 라벨

그림 5. 신호 이름 라벨 어플리케이션 다이어그램



노트

나사 터미널 블록의 라벨을 장착하면, NI USB-6501 디바이스의 오버레이 라벨에서 설명된 대로, 대응하는 Combicon 잭에만 삽입할 수 있습니다.

- 와이어를 해당 나사 터미널에 연결합니다.

컴퓨터에 NI USB-6501 연결하기

USB 케이블의 한쪽 끝을 NI USB-6501 에 , 다른 끝을 컴퓨터의 USB 포트에 연결합니다 .

LED 인디케이터

NI USB-6501 디바이스에는 USB 커넥터 옆에 녹색 LED 가 있습니다 . LED 인디케이터는 테이블 1 에서 설명된대로 디바이스 상태를 나타냅니다 . 디바이스가 USB 포트에 연결되면 , LED 가 일정한 간격으로 깜박거리 디바이스가 초기화되었고 전원을 공급받고 있음을 나타냅니다 .

LED 가 깜박거리지 않으면 , 디바이스가 초기화되지 않았거나 컴퓨터가 대기 모드에 있을 수 있습니다 . 디바이스가 NI-DAQmx 또는 NI-DAQmx Base 가 설치된 컴퓨터에 반드시 연결되어 있어야 , 디바이스를 인식할 수 있습니다 . 디바이스가 깜박거리지 않는 경우 , 컴퓨터에 최신 NI-DAQmx 또는 NI-DAQmx Base 버전이 설치되어 있고 컴퓨터가 대기 모드에 있지 않은지 확인하십시오 .

테이블 1. LED 상태 / 디바이스 상태

LED 상태	디바이스 상태
꺼져있음	디바이스가 연결되지 않았거나 일시 정지되어 있음
켜져있으나 깜박거리지 않음	디바이스 연결됨
한번 깜박거림	정상적으로 작동

I/O 커넥터

NI USB-6501에는 2개의 디지털 신호용 장착식 터미널 블록이 포함됩니다. 각각의 터미널은 16 AWG에서 28 AWG 와이어를 수용합니다.

테이블 2는 디지털 터미널 할당 상태를 보여줍니다.

테이블 2. 디지털 터미널 할당

모듈	터미널	신호	모듈	터미널	신호
	1	GND		17	P0.0
	2	+5 V		18	P0.1
	3	P1.7		19	P0.2
	4	P1.6		20	P0.3
	5	P1.5		21	P0.4
	6	P1.4		22	P0.5
	7	GND		23	P0.6
	8	GND		24	P0.7
	9	P2.7/PFI 0		25	GND
	10	P2.6		26	GND
	11	P2.5		27	P1.0
	12	P2.4		28	P1.1
	13	P2.3		29	P1.2
	14	P2.2		30	P1.3
	15	P2.1		31	+5 V
	16	P2.0		32	GND

신호 설명

테이블 3 은 I/O 커넥터에서 사용가능한 신호를 설명합니다 .

테이블 3. 신호 설명

신호 이름	방향	설명
P0.<0..7> P1.<0..7> P2.<0..6>	입력 또는 출력	디지털 I/O 신호 —각 신호를 개별적으로 입력 또는 출력으로 설정할 수 있습니다 .
P2.7/PFI 0	입력 또는 출력	이 핀은 디지털 라인이나 이벤트 카운터 중 하나로 설정가능합니다 . 디지털 I/O 신호 —디지털 라인으로서 , 이 신호를 입력이나 출력으로 사용할 수 있습니다 . CTR —카운터로서 , 이 신호를 이벤트 카운터 입력 소스로 사용할 수 있습니다 .
+5 V	출력	+5 V —USB 호스트가 제공하는 전압 소스입니다 . 전압은 공칭적으로 5 V 이지만 , 시스템에 따라 값이 다양합니다 .
GND	—	접지 —디지털 신호와 +5 VDC 공급에 대한 참조입니다 .

디지털 I/O

NI USB-6501 에는 3 개의 DIO 포트를 구성하는 24 개 단일 종단형 디지털 라인 (P0.<0..7>, P1.<0..7> 과 P2.<0..7>) 이 있습니다 . P2.7/PFI 0 는 32 비트 카운터로도 동작할 수 있습니다 . 커넥터에 대한 더 자세한 정보는 [이벤트 카운터](#) 섹션을 참조하십시오 .

정적 DIO

NI USB-6501 의 각 DIO 라인은 각각 정적 DI 또는 DO 라인으로 프로그래밍할 수 있습니다 . 정적 DIO 라인을 사용하여 디지털 신호를 모니터하거나 컨트롤할 수 있습니다 . 정적 DI 라인의 모든 샘플과 DO 라인의 업데이트는 소프트웨어 타이밍을 사용합니다 .

디지털 출력 정보



노트

이 매뉴얼 개정판은 NI-DAQmx 에서 사용되는 표기법을 반영하도록 이름 규약이 업데이트되었습니다. 테이블 4 는 하드웨어 기능과 NI-DAQmx 사이의 상관관계를 보여줍니다.

테이블 4. 디지털 출력 드라이버 타입 이름 규약

하드웨어 기능	NI-DAQmx 용어
오픈 드레인 (Open-drain)	오픈 컬렉터 (Open collector)
푸쉬 풀 (Push-pull)	활성 드라이브 (Active drive)

NI USB-6501 DIO 포트의 기본 설정은 오픈 컬렉터로, 4.7 kΩ의 풀업 저항 (pull-up resistor) 이 내장되어 있고 5 V 로 동작합니다. 그림 6 에서 보이는 것처럼, 사용자가 외부에서 풀업 저항을 추가하여 라인당 8.5 mA 까지 소스 전류를 높일 수 있습니다.

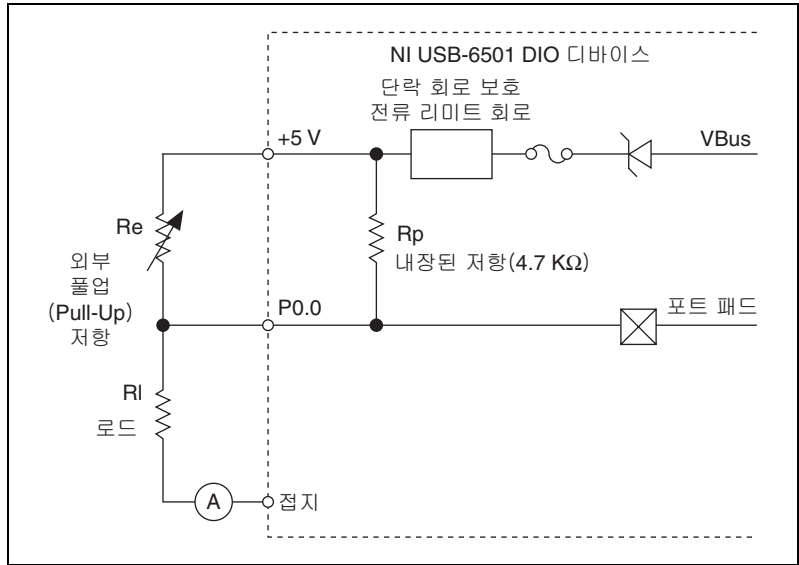


그림 6. 사용자가 제공한 외부 저항 연결의 예

사용자가 제공하는 풀업 저항의 값을 결정하려면 다음 단계를 수행하십시오:

1. 전류계를 로드와 직렬로 놓습니다.
2. 가변 저항을 디지털 출력 라인과 +5 V 사이에 놓습니다.
3. 전류계에서 원하는 전류값이 측정될 때까지 가변 저항을 조절합니다. 이때, 전류값은 8.5 mA 보다 작아야 합니다.

4. 회로에서 전류계와 가변 저항을 제거합니다.
5. 가변 저항의 저항값을 측정합니다. 측정한 저항값은 풀업 저항의 이상적인 값입니다.
6. 풀업 저항의 고정된 저항값으로 이상적인 저항값과 같거나 큰 값을 선택합니다.
7. 로드 회로와 풀업 저항을 다시 연결합니다.

또한, NI USB-6501 DIO 포트를 활성 드라이브로 설정할 수 있습니다. 활성 드라이브로 설정할 때, 모든 DO 라인이 소스로 제공하는 총 전류가 65 mA를 초과해서는 안 됩니다.

디지털 I/O 회로

그림 7은 디지털 입력과 디지털 출력으로 설정된 예제 신호와 연결된 P0.<0..7>을 보여줍니다. P1.<0..7>과 P2.<0..7>을 유사하게 설정할 수 있습니다. 표준 회로를 사용하는 DIO 라인 연결에 대한 일반적인 예는 그림 7을 참조하십시오.

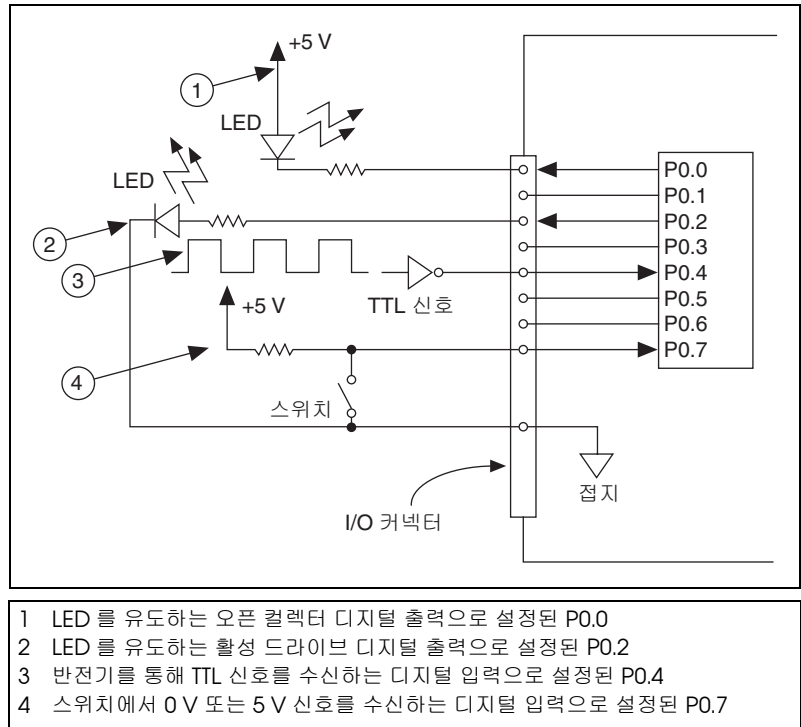


그림 7. 로드 연결의 예



주의

스펙 섹션에 열거된 최대 입력 정격 전압이나 최대 출력 정격 전압을 초과하면, DAQ 디바이스나 컴퓨터가 손상될 수 있습니다. 이와 관련해서 잘못된 신호 연결로 인해 발생한 손상에 대해서는 National Instruments는 책임을 지지 않습니다.

I/O 보호

각 DIO 신호는 ESD 이벤트뿐만 아니라, 전압, 저전압, 과전류에 대한 보호 장치를 갖고 있습니다. 그러나, 이러한 장애가 발생하는 것을 미리 방지할 수 있도록 다음 가이드라인을 따르십시오:

- DIO 라인을 출력으로 설정하려면, 라인을 어떤 외부 신호 소스, 접지 신호 또는 전원 공급 장치에도 연결하지 마십시오.
- DIO 라인을 출력으로 설정한 경우, 이 신호에 연결된 로드의 전류 조건을 확인하십시오. DAQ 디바이스에서 지정된 전류 출력 리미트를 초과하지 마십시오.
- DIO 라인을 입력으로 설정한 경우, 정상적인 작동 범위를 벗어난 전압으로 라인을 구동하지 마십시오.
- DAQ 디바이스는 정전기에 민감하므로 조심해서 다루십시오. 반드시 사용자와 장치가 모두 접지된 상태에서 DAQ 디바이스를 다루거나 DAQ 디바이스를 연결하십시오.

전원 가동 상태

시스템 시작과 리셋에서 하드웨어는 모든 DIO 라인을 높은 임피던스의 입력으로 설정합니다. DAQ 디바이스는 하이 또는 로우로 신호를 구동하지 않습니다. 각 라인마다 작은 풀업 저항이 연결되어 있습니다.

이벤트 카운터

P2.7 을 32 비트 카운터의 소스로 설정할 수 있습니다. 이 모드에서 디바이스는 P2.7 의 하이에서 로우 변환을 카운트합니다. 이때, 카운터를 활성화 또는 비활성화할 수 있으며 소프트웨어를 통해 읽거나 리셋할 수 있습니다. 카운터 프로그래밍 기술에 대한 상세한 정보는 소프트웨어 문서를 참조하십시오.

+5 V 전원 소스

NI USB-6501 은 각각의 나사 터미널 블록에서 하나씩, 총 2 개의 핀에서 5 V 의 공칭값을 제공합니다. USB 호스트가 전압 소스를 제공합니다. 전압은 공칭적으로 5 V 이지만, 시스템에 따라 값이 다양합니다. USB 버스 전원 스펙에 대한 더 자세한 정보는 [스펙](#) 섹션을 참조하십시오. 이 소스는 외부 구성 요소에 전원을 공급하는데 사용할 수 있습니다.



노트

디바이스가 USB suspend 인 경우, 출력이 비활성화됩니다.



주의

5 V 소스를 사용하려면, 연결된 로드의 전류 요구조건을 확인하십시오. USB Vbus 의 전류 출력 리미트를 초과하지 *마십시오*.

스펙

별도의 표시가 없는 한, 다음은 25 °C 에서 적용되는 일반적인 스펙입니다. 마찬가지로 모든 전압은 COM 을 기준으로 한 값입니다.

디지털 I/O

라인 개수

P0.<0..7>	8
P1.<0..7>	8
P2.<0..7>	8

방향 컨트롤 입력 또는 출력, 소프트웨어에서 선택 가능

출력 드라이버 타입..... 활성 드라이브 (푸쉬 풀) 또는 오픈 컬렉터 (오픈 드레인), 소프트웨어에서 선택 가능

풀업 저항 4.7 kΩ VBus (공칭값 5 V)

절대 전압 범위 -0.5 ~ 5.8 V (GND 기준)

전원이 켜진 상태 입력 (높은 임피던스)

디지털 로직 레벨

레벨	최소	최대	단위
입력			
낮은 전압 입력	-0.3	0.8	V
높은 전압 입력	2.0	5.8	V
누출 전류 입력	—	50.0	μA
출력			
낮은 전압 출력			
오픈 컬렉터 (오픈 드레인) 또는 활성 드라이브 (푸쉬 풀)			
I _{OL} = 2 mA	—	0.4	V
I _{OL} = 8.5 mA	—	0.8	V
높은 전압 출력			
활성 드라이브 (푸쉬 풀) ¹			
I _{OH} = -2 mA	2.8	3.6	V
I _{OH} = -8.5 mA	2.0	3.5	V
오픈 컬렉터 (오픈 드레인), I _{OH} = -0.4 mA, 공칭값	2.0	5.0	V
오픈 컬렉터 (오픈 드레인), I _{OH} = -7.5 mA,			
외부 풀업 저항 사용	2.0	—	V

¹ 모든 DO 라인에서 전체 전류 소스는 65 mA 미만이어야 합니다.

카운터

카운터 개수	1 (P2.7 을 카운터로 설정 가능)
분해능	32 비트
카운터 측정	하강 에지 카운팅
최대 입력 주파수	5 MHz
최소 하이 펄스 폭	100 ns
최소 로우 펄스 폭	100 ns

버스 인터페이스

USB 스펙	USB 2.0 전속 (12 Mb/s)
--------------	----------------------

외부 전압

+5 V 출력	
전압	최소 4.00 V, 최대 5.25 V
전류	최대 230 mA

전원 요구사항

USB	
입력 전압	4.50 ~ 5.25 VDC (설정된 상태에서)
활성 전류	보통 80 mA, 최대 500 mA
유휴 전류	최대 500 μ A, 연결이 끊긴 모든 DIO 라인

물리적 특징

치수	
커넥터가 없는 경우	6.35 cm x 8.51 cm x 2.31 cm (2.50 in. x 3.35 in. x 0.91 in.)
커넥터가 있는 경우	8.18 cm x 8.51 cm x 2.31 cm (3.22 in. x 3.35 in. x 0.91 in.)
I/O 커넥터	USB 시리즈 B 소켓, (2) 16 개 위치 (나사 고정 터미널) 플러그 헤더
나사 고정 터미널에 와이어 연결	절연 피복을 끝에서 10 mm (0.39 인치) 벗겨낸 16 ~ 28 AWG 구리 도체 와이어

나사 고정 터미널의 토크0.22 ~ 0.25 N · m
(2.0 ~ 2.2 lb · in.)

무게..... 84 g (3 oz)

안전성

모듈을 청소하려면 마른 수건으로 닦으십시오 .

안전 전압

과전압 방지

이 범위의 전압만을 연결하십시오 .

채널 대 COM (단일 채널)..... 최대 ±30 V, 측정 등급 I

채널 대 COM
(단일 포트 , 모든 채널)..... 최대 ±8.9 V, 측정 등급 I

측정 등급 I은 *MAINS* 전압이라고 불리는 전기 배선 시스템에 직접 연결되지 않고 측정을 수행하는 회로입니다 . *MAINS* 는 장비에 전원을 공급하는 위험한 수준의 전기 공급 시스템입니다 . 이 등급은 특수하게 보호된 2 차 회로에서 전압을 측정하는 것입니다 . 이러한 전압 측정에는 신호 레벨 , 특수 장비 , 제한된 에너지 부품 장비 , 조정된 저전압 전원 소스 회로 , 전자 기기 등이 포함됩니다 .



주의

이 모듈을 측정 등급 II, III, 또는 IV 내의 신호에 연결하거나 측정용으로 사용하지 마십시오 .

안전성 기준

NI USB-6501 은 측정 , 컨트롤 , 연구실 사용을 위한 전기 기기에 대해 다음과 같은 안전성 기준을 충족시키도록 설계되었습니다 .

- IEC 61010-1, EN 61010-1
- UL 61010-1, CSA 61010-1



노트

UL 및 기타 안전성 인증에 대해서는 제품 라벨을 참조하거나 ni.com/certification 을 방문하여 모델 번호 또는 제품 라인으로 검색한 후 인증 부분의 적절한 링크를 클릭하십시오 .

위험 장소

NI USB-6501 은 위험한 환경에서 사용하도록 인증되지 않았습니다 .

환경

NI USB-6501 디바이스는 실내에서의 사용을 위한 장비입니다 .

작동 온도 (IEC 60068-2-1 및 IEC 60068-2-2)	0 °C ~ 55 °C
작동 습도 (IEC 60068-2-56).....	5 ~ 95% RH, 비응축식
최대 고도	2,000 m (주위 온도 25 °C 에서)
보관 온도 (IEC 60068-2-1 및 IEC 60068-2-2)	-40 °C ~ 85 °C
보관 습도 (IEC 60068-2-56).....	5 ~ 90% RH, 비응축식
오염 등급 (IEC 60664).....	2

전자기적 호환성

이 제품은 다음과 같은 측정, 제어, 연구용 전기 기기의 EMC 기준에 맞게 설계되었습니다 :

- EN 61326 EMC 요구 사항 ; 최소한의 전자파 내성
- EN 55011 전자파 방출 ; Group 1, Class A
- CE, C-Tick, ICES, FCC Part 15 전자파 방출 ; Class A



노트

EMC 규정에 따라 이 디바이스를 이중 실드된 케이블과 함께 사용하십시오 .

CE 규정

이 제품은 CE 마크 규정의 개정된 European Directives 에 따라 다음과 같은 필수 조건을 충족합니다 :

- 2006/95/EC; 저전압 지침 (안전성)
- 2004/108/EC; 전자기적 호환성 규정 (EMC)



노트

추가적인 규정 준수 정보는 이 제품의 적합 선언 (Declaration of Conformity, DoC) 을 참조하십시오 . 이 제품의 DoC 를 보려면 ni.com/certification 을 방문하여 모듈 번호 또는 제품 라인으로 검색한 후 Certification 란에서 적절한 링크를 클릭하십시오 .

환경 관리

National Instruments 는 환경을 보호하면서 제품을 설계하고 제조하기 위해 노력해오고 있습니다 . NI 는 자사 제품에서 특정 유해 물질을 제거하여 주변 환경 뿐만 아니라 NI 고객 여러분에게도 도움이 되도록 하였습니다 .

환경 관련 상세 정보는 ni.com/environment 에서 *NI and the Environment* 웹 페이지를 참조하십시오 . NI 에서 준수하고 있는 환경 기준 및 규정뿐만 아니라 이 문서에 포함되지 않은 기타 환경 정보를 확인하실 수 있습니다 .



Waste Electrical and Electronic Equipment (WEEE)

EU 고객 제품 수명이 끝나면 모든 제품은 반드시 WEEE 리사이클 센터로 보내야 합니다. WEEE 리사이클 센터와 National Instruments WEEE 방침에 대한 정보는 ni.com/environment/weee.htm 을 방문하십시오.

电子信息产品污染控制管理办法 (中国 RoHS)



中国客户 National Instruments 符合中国电子信息产品中限制使用某些有害物质指令 (RoHS)。关于 National Instruments 中国 RoHS 合规性信息, 请登录 ni.com/environment/rohs_china。(For information about China RoHS compliance, go to ni.com/environment/rohs_china.)

기술 지원

National Instruments 웹 사이트에서 전체 기술 지원 정보를 얻을 수 있습니다. ni.com/support 에서 문제 해결 및 어플리케이션 개발 도움말 리소스, NI 어플리케이션 엔지니어의 전화 지원에 이르는 모든 정보를 얻을 수 있습니다.

National Instruments 본사의 주소는 11500 North Mopac Expressway, Austin, Texas, 78759-3504 입니다. National Instruments 는 고객 지원을 위해 전세계 여러 곳에 지점을 두고 있습니다. 한국 내 기술 지원은 Supportkorea@ni.com 으로 메일을 보내거나 (02) 3451-3400 으로 전화 주십시오. 그 외 지점의 전화 지원 연락처는 다음과 같습니다:

남아프리카 공화국 27 0 11 805 8197 ,
네덜란드 31 (0) 348 433 466, 노르웨이 47 (0) 66 90 76 60,
뉴질랜드 0800 553 322, 대만 886 02 2377 2222,
덴마크 45 45 76 26 00, 독일 49 89 7413130, 러시아 7 495 783 6851 ,
레바논 961 (0) 1 33 28 28, 말레이시아 1800 887710,
멕시코 01 800 010 0793, 벨기에 32 (0) 2 757 0020, 브라질 55 11 3262 3599, 스웨덴 46 (0) 8 587 895 00, 스위스 41 56 2005151,
스페인 34 91 640 0085, 슬로베니아 386 3 425 42 00,
싱가포르 1800 226 5886, 영국 44 0 1635 523545,
오스트리아 43 662 457990-0, 이스라엘 972 3 6393737,
이탈리아 39 02 41309277, 인도 91 80 41190000, 일본 0120-527196,
중국 86 21 5050 9800, 체코 420 224 235 774,
캐나다 800 433 3488, 타이 662 278 6777, 터키 90 212 279 3031,
포르투갈 351 210 311 210, 폴란드 48 22 328 90 10,
프랑스 01 57 66 24 24, 핀란드 358 (0) 9 725 72511,
한국 82 02 3451 3400, 호주 1800 300 800

National Instruments, NI, ni.com 과 LabVIEW 는 National Instruments Corporation 의 상표들입니다. National Instruments 의 상표들에 관한 더 많은 정보를 원하신다면 ni.com/legal 에서 *Terms of Use* 란을 참조하십시오. 이 문서에서 언급된 다른 제품과 회사의 이름들은 각각 해당 회사들의 상표이거나 상표들입니다. National Instruments 제품에 대한 특허권에 관하여는 귀하의 소프트웨어에 있는 **도움말>>특허**, 귀하의 미디어에 있는 [patents.txt](#) 파일 또는 ni.com/patents 를 참고하십시오.