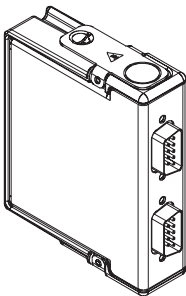


使用说明

NI 9853

2 端口，高速 CAN 模块



本文档主要介绍 NI 9853 模块的使用方法。欲知系统安装、配置以及编程的相关信息，请参见系统文档。NI 9853 模块需安装驱动软件。用户可登录 ni.com/downloads 下载最新版本的 NI 9853 驱动软件。



注 本文档中的安全守则和产品规范仅适用于 NI 9853。系统中其它组件的安全评级和产品规范可能有所不同。请参考系统中各个组件的说明文档，确定整个系统的安全评级和产品规范。

安全守则

请遵循 NI 9853 的使用说明。



高温表面 该符号表明组件表面温度较高，触摸该组件可能导致受伤。

危险环境安全守则

NI 9853 适用于危险环境 Class I, Division 2, Groups A, B, C, D, T4; Class I, Zone 2, AEx nA IIC T4, Ex nA IIC T4, 以及非危险环境。在可能发生爆炸的环境中安装 NI 9853 时，应遵守下列守则。违反安全守则可能导致人员伤亡。



注意 电源未断开或处于非安全环境时，请勿断开 I/O 连线或连接器。



注意 电源未断开或处于非安全环境时，请勿卸除模块。



注意 替换组件可能影响模块在环境等级为 Class I, Division 2 时的适用性。




注意 对于 Zone 2 环境中的应用，应将系统安装在防护等级不低于 IP 54（IEC 60529 和 EN 60529）的外壳内。



注意 对于 Zone 2 环境中的应用，应在 CAN 信号线和 NI 9853 的 CAN 引脚之间安装一个保护设备。发生瞬时过电压时，该设备可防止 CAN 端口—COM 的电压超过 55 V。

危险环境下的特殊要求（欧洲）

该设备在 DEMKO 认证 No. 03 ATEX 0324020X 中的评定等级为 EEx nA II T4。每个模块均标有  II 3G，适用于危险环境 Zone 2。

连接 NI 9853

NI 9853 带有 2 个 9 引脚的公口 DSUB 连接器，可提供至 CAN 总线的连接。NI 9853 端口的 CAN_H 和 CAN_L 引脚用于连接 CAN 总线信号。应使用双绞线连接总线信号。

每个端口均带有 2 个公用引脚 (COM)，它们在内部连接至模块的隔离参考地，并用作 CAN_H 和 CAN_L 的参考地。用户可将 CAN 总线的参考地（也称为 CAN_V-）连接至一个或全部 COM 引脚。每个端口还带有一个可选屏蔽引脚 SHLD，该引脚可连接屏蔽式 CAN 电缆。在噪声环境下，连接 SHLD 引脚可增强信号完整性和 EMC 性能。

NI 9853 的 CAN0 端口由模块内部供电，无需连接外部电源。CAN1 端口由 +8 V ~ +25 V 的外部电源供电。CAN 总线通过 CAN1 端口的 V_{SUP} 引脚供电。



注 NI 9853 的 CAN0 端口无需外接电源，但将其连接至上电的 CAN 总线并不会损坏端口。

表 1 和表 2 分别为 NI 9853 的 CAN0 和 CAN1 端口的引脚说明。

推荐使用的终端电阻值见表 4。

表 1 CAN0 端口的引脚说明

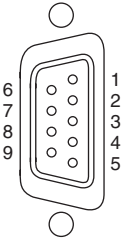
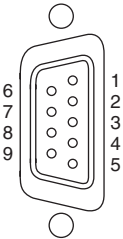
连接器	引脚	信号
	1	无连接 (NC)
	2	CAN_L
	3	COM
	4	NC
	5	SHLD
	6	COM
	7	CAN_H
	8	NC
	9	NC

表 2 CAN1 端口的引脚说明

连接器	引脚	信号
	1	无连接 (NC)
	2	CAN_L
	3	COM
	4	NC
	5	SHLD
	6	COM
	7	CAN_H
	8	NC
	9	V _{SUP}

CAN 总线拓扑和终端

CAN 总线由 2 个或多个通过电缆连接的 CAN 节点组成。每个节点的 CAN_H 和 CAN_L 引脚通过一段较短的电缆（通常称为“短截线”）连接至 CAN 总线电缆。CAN_H 和 CAN_L 这一对信号线构成了传输线路。如传输线未进行终端匹配，总线上的信号变化将引起反射，导致通讯错误。由于 CAN 总线为双向数据线，因此电缆两端均需匹配终端。此要求并不表示总线上的每个节点均需带有终端电阻—仅限位于电缆末端的节点。

图 1 为带终端电阻 (R_T) 的 CAN 总线的简化框图。图中的 CAN 总线由多个 CAN 节点组成。

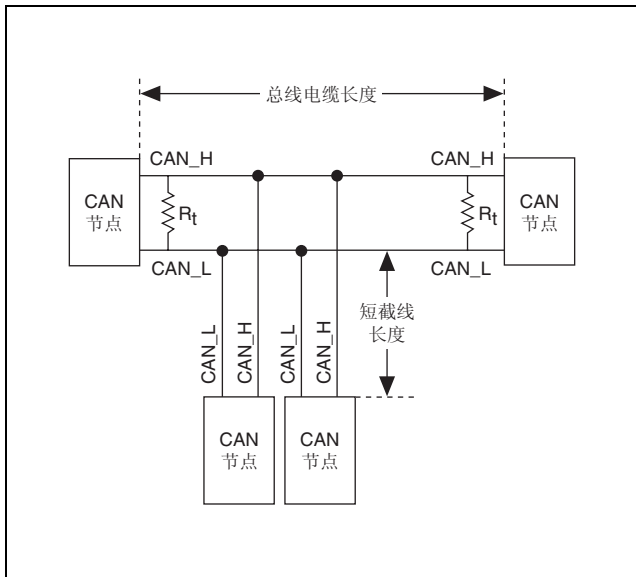


图 1 CAN 总线拓扑和终端电阻

连接 CAN 总线至 NI 9853

NI 9853 的 2 个端口可连至 CAN 总线的任意位置。图 2 为一个连接范例，NI 9853 的 CAN0 端口连接至一个 CAN 节点，CAN1 端口连接至另一节点。此时 CAN 总线需要为 CAN1 提供外部电源。

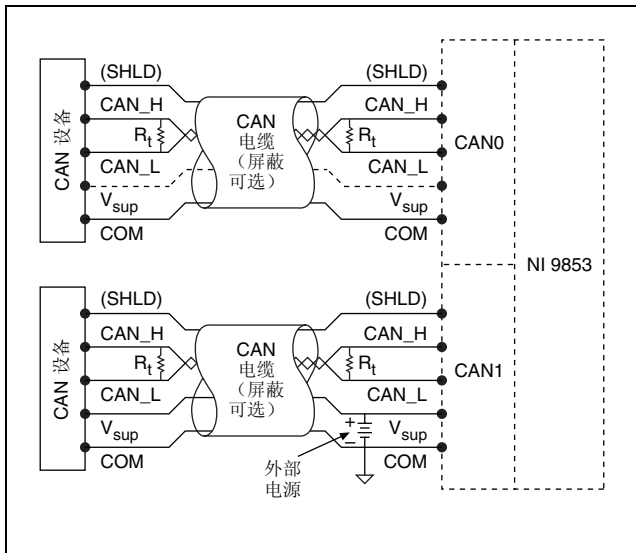


图 2 连接 NI 9853 的 2 个端口至 CAN 总线

NI 9853 的接线要求

本节主要介绍电缆规范、终端电阻、电缆长度以及系统允许的 CAN 节点数量。

电缆规范

电缆应符合 ISO 11898 标准中的物理媒介要求，详情见表 3。百通 (Belden) 电缆 (3084A) 符合所有要求，且适用于大多数类型的应用。

表 3 CAN_H 和 CAN_L 电缆对的 ISO 11898 特性规范

特性	值
阻抗	95 Ω 最小值, 120 Ω 额定值, 140 Ω 最大值
单位长度电阻	70 m Ω /m, 额定值
电缆延时	5 ns/m, 额定值

终端电阻

终端电阻 (R_T) 应当与 CAN 电缆的额定阻值相匹配，即与表 4 中的值匹配。

表 4 终端电阻规范

特性	值	条件
终端电阻, R_T	100 Ω 最小值, 120 Ω 额定值, 130 Ω 最大值	最小功耗: 220 mW

电缆长度

电缆的可用长度取决于电缆连接特性以及所需传输比特率。关于电缆长度的详细信息，见 ISO 11898, CiA DS 102 和 DeviceNet 规范。

ISO 11898 中规定：传输比特率为 1 Mb/s，最大短截线长度为 0.3 米的情况下，电缆的可用总长度为 40 米。传输比特率较低时可以使用相对较长的电缆，但需考虑节点的信号完整性。

CAN 节点数

最大节点数取决于网络中节点的电气特性。如所有节点均符合 ISO 11898 规范，总线至少可连接 30 个节点。用户可连接更多节点，但需保证节点的电气特性满足 ISO 11898 规范中的信号电平标准，以保证信号质量。

NI 9853 的电气特性允许 CAN 网络中至少连接 110 个 CAN 节点。

NI 9853 硬件概述

NI 9853 具有 2 个全功能的独立 CAN 端口，它们彼此隔离，且与系统中的其它模块相隔离。NI 9853 的每个端口都可使用 Philips SJA1000 CAN 控制器，该控制器兼容 CAN 2.0B 协议，且支持 11 位和 29 位标识符。每个端口还可使用 Philips TJA1041 高速 CAN 收发器，其与 ISO 11898 标准完全兼容，且支持高达 1 Mbps 波特率。

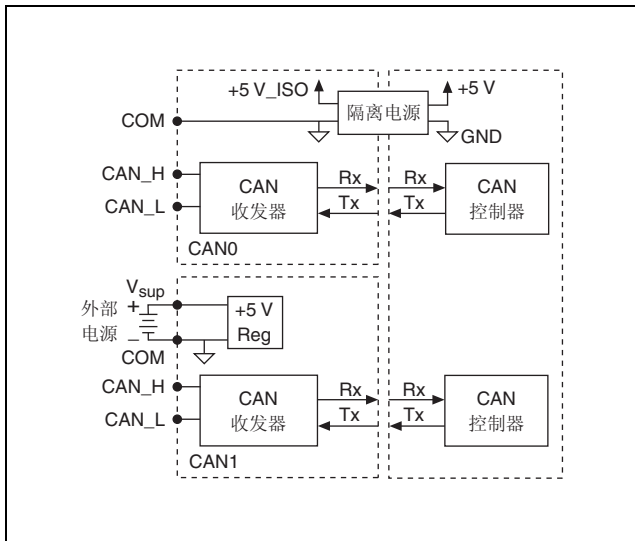


图 3 NI 9853 硬件概述

休眠模式（只适用于 CompactRIO 系统）

可通过软件在 CompactRIO 系统中启用休眠模式。在休眠模式下，系统功耗较低，且散热量也低于正常工作模式。通常系统处于休眠模式时无法与其它模块通信。关于功耗和散热的详细信息，见 [产品规范](#)。

请勿将此系统休眠模式与 NI 9853 的 Transceiver Mode Sleep 属性混淆，后者仅将 CAN 端口设置为休眠模式。关于 Transceiver Mode 属性的详细信息，见 *LabVIEW 帮助* 中的 FPGA 模块主题。

产品规范

除非另外声明，否则下列规范的适用温度范围均为 $-40\text{ }^{\circ}\text{C} \sim 70\text{ }^{\circ}\text{C}$ 。

高速 CAN 特性

收发器	Philips TJA1041
波特率，最大值	1 Mbps
CAN_H, CAN_L 信号线电压	$-27\text{ VDC} \sim +40\text{ VDC}$
供电电压范围 (V_{sup})	
CAN0	N/A
CAN1	$+8\text{ VDC} \sim +25\text{ VDC}$
MTBF	25 $^{\circ}\text{C}$ 时，1816913 小时； Bellcore Issue 6, Method 1, Case 3, Limited Part Stress Method



注 如需获得其它温度环境下的 Bellcore MTBF 或 MIL-HDBK-217F 规范，请联系 NI。

电源要求

机箱功耗

有效模式

发送.....625 mW, 最大值

接收.....400 mW, 最大值

休眠模式.....25 μ W, 最大值

散热 (70 °C)

有效模式.....1 W, 最大值

休眠模式.....250 mW, 最大值

物理特性

请使用干毛巾清洁模块。

重量 约 144 g (5.0 oz)

安全性

最大电压¹

仅连接规定范围内的电压。

端口 – COM -27 VDC ~ +40 VDC 最大值, Measurement Category I

Measurement Category I 是指测量与配电系统非直接相连（*MAINS* 电压）的电路。*MAINS* 是对设备供电的危险电源。该类别用于测量受特殊保护的二级电路的电压。这类电压测量包括对信号电平、特殊设备、设备能量有限制的部件、由低压源供电的电路，以及电子设备的测量。



注意 在 Measurement Category II, III 和 IV 中，请勿使用 NI 9853 连接信号或进行测量。

¹ 最大电压是指任意端口 – COM 或 V_{SUP} – COM 间的不会造成安全隐患的最大输入 / 输出电压。

隔离电压

端口—端口

耐压性.....	500 V _{rms} ，经 5 秒介电耐压测试
连续性.....	60 VDC, Measurement Category I

端口—地

耐压性.....	500 V _{rms} ，经 5 秒介电耐压测试
连续性.....	60 VDC, Measurement Category I

安全标准

NI 9853 的设计符合以下测量、控制和实验室用途的电气设备安全标准。

- IEC 61010-1, EN 61010-1
- UL 61010-1, CSA 61010-1



注 关于 UL 和其它安全认证信息，请查看产品标签或访问 ni.com/certification，通过模块编号或产品类型搜索，并在“认证”栏中查看相应链接。

危险环境

美国 (UL)	Class I, Division 2, Groups A, B, C, D, T4; Class I, Zone 2, AEx nA II T4
加拿大 (C-UL).....	Class I, Division 2, Groups A, B, C, D, T4; Class I, Zone 2, Ex nA II T4
欧洲 (DEMKO).....	EEx nA II T4

环境

通常 CompactRIO 模块只适用于室内。室外使用时请为其配置合适的外壳。关于具体要求，见所用机箱的安装说明。

运行环境温度	-40 °C ~ 70 °C
存储温度	-40 °C ~ 85 °C
防护等级	IP 40
运行环境湿度	10% ~ 90% RH, 无凝结
存储湿度	5% ~ 95% RH, 无凝结
最高海拔	2000 m
污染等级 (IEC 60664)	2

冲击和振动

要达到下列要求，必须将 CompactRIO 系统固定至面板。

运行环境振动

随机 (IEC 60068-2-64) 5 g_{rms}, 10 Hz ~ 500 Hz

运行环境冲击 (IEC 60068-2-27) 30 g, 11 ms 半正弦,
50 g, 3 ms 半正弦,
18 次冲击, 6 个方向

运行环境振动

正弦 (IEC 60068-2-6).....5 g, 10 Hz ~ 500 Hz

电磁兼容性

产品设计符合以下测量、控制和实验室用途的 EMC 标准。

- EN 61326 EMC ; 最小抗扰度
- EN 55011 放射标准; Group 1, Class A
- CE, C-Tick, ICES 和 FCC Part 15 放射标准; Class A



注 依据 EMC 规范, 设备应使用屏蔽式电缆。

CE 规范

产品已达到现行欧盟产品规范的基本要求，并附有 CE 标志。如下所示：

- 2006/95/EC；低电压规范（安全性）
- 2004/108/EC；电磁兼容标准 (EMC)



注 关于合规信息 (DoC)，见产品的合规声明。如需获取本产品合规声明，请访问 ni.com/certification，通过模块编号或产品类型搜索，并在“认证”栏中查看相应链接。

环境保护

NI 始终致力于设计和制造有助于环境保护的产品。NI 认为减少产品中的有害物质不仅有益于环境，也有益于客户。

关于环境保护的详细信息，请访问 ni.com/environment 上的 *NI and the Environment* 部分。该页包含 NI 遵守的环境准则和规范，以及其它本文档未包括的环境信息。

电子电器设备废弃物 (WEEE)



欧盟用户 所有超过生命周期的产品都必须送到 WEEE 回收中心。关于 WEEE 回收中心及 NI 的 WEEE 行动，请访问 ni.com/environment/weee.htm。

电子信息产品污染控制管理办法（中国 RoHS）



中国客户 National Instruments 符合中国电子信息产品中限制使用某些有害物质指令 (RoHS)。关于 National Instruments 中国 RoHS 合规性信息，请登录 ni.com/environment/rohs_china。(For information about China RoHS compliance, go to ni.com/environment/rohs_china.)

NI 联系信息

NI 总部地址：11500 North Mopac Expressway, Austin, Texas, 78759-3504。NI 在全球设立的分支机构也将为您提供技术支持。在美国，可访问 ni.com/support 提交服务请求并按要求进行操作，或拨打电话 512 795 8248 获取技术支持。在其它国家或地区，可联系当地办事处获取技术支持：

澳大利亚 1800 300 800, 奥地利 43 662 457990-0,
巴西 55 11 3262 3599, 比利时 32 (0) 2 757 0020,
波兰 48 22 3390150, 丹麦 45 45 76 26 00,
德国 49 89 7413130, 俄罗斯 7 495 783 6851,
法国 01 57 66 24 24, 芬兰 358 (0) 9 725 72511,
韩国 82 02 3451 3400, 荷兰 31 (0) 348 433 466,
加拿大 800 433 3488, 捷克共和国 420 224 235 774,
黎巴嫩 961 (0) 1 33 28 28, 马来西亚 1800 887710,
墨西哥 01 800 010 0793, 南非 27 0 11 805 8197,
挪威 47 (0) 66 90 76 60, 葡萄牙 351 210 311 210,
日本 0120-527196, 瑞典 46 (0) 8 587 895 00,
瑞士 41 56 2005151, 斯洛文尼亚 386 3 425 42 00,
泰国 662 278 6777, 台湾 886 02 2377 2222,

土耳其 90 212 279 3031, 西班牙 34 91 640 0085,
新加坡 1800 226 5886, 新西兰 0800 553 322,
以色列 972 3 6393737, 意大利 39 02 41309277,
印度 91 80 41190000, 英国 44 0 1635 523545,
中国 86 21 5050 9800

National Instruments, NI, ni.com 和 LabVIEW 为 National Instruments Corporation 的商标。有关 National Instruments 商标的详细信息见 ni.com/legal 上的 *Terms of Use* 部分。此处提及的其它产品和公司名称为其各自公司的商标或商业名称。关于 National Instruments 产品的专利权，见软件中 **帮助 » 专利信息**，记录媒体上的 `patents.txt` 文档，或登录 ni.com/patents。

© 2006–2008 National Instruments Corp.
版权所有。

371453D-0118

2008 年 9 月